

cod.892M0419

# ARPA 18

IRP00116

Istruzioni di montaggio ed uso  
Operation instructions  
Instructions de montage et usage  
Montage- und Bedienungsanleitung  
Instrucciones de montaje y uso  
instrucțiuni pentru montare și utilizare

## IRSAP

creating your comfort

IRSAP SPA

45031 Arquà Polesine (RO) Italy  
Tel. +39 0425 466611 - Fax +39 0425 466662  
Website: <http://www.irsap.com>  
E-mail: [info@irsap.it](mailto:info@irsap.it)

IR GROUP SARL

19, Chemin de la Plaine 69390 Vourles (France)  
Tel. +33 04 28 00 01 67 - Fax +33 04 72 31 86 40  
Web: <http://www.irsap.com>  
E-mail: [irsaphoss@irgroup.fr](mailto:irsaphoss@irgroup.fr)

IRSAP IBERICA S.L.

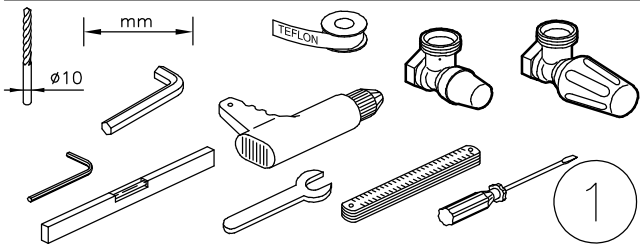
Oficina y Almacén: P.I.CAMI RAL  
Leonardo da Vinci, 4 08850 Gavà (Barcelona)  
Tel. 93 633 47 00 - Fax 93 633 47 04  
E-mail: [www.informacion@irsap.com](mailto:www.informacion@irsap.com)  
[www.irsap.com](http://www.irsap.com)

IRROM Industrie S.R.L.

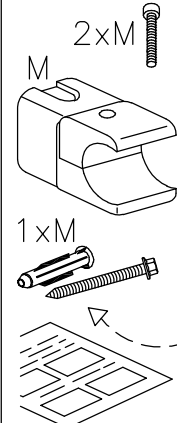
Str. Pricipală 1/A, Sat Fundătara, Iclod 407336,  
jud. Cluj, România  
Tel: +40 (0)264 263400 - Fax: +40 (0)264 263404  
Web: [www.irsap.ro](http://www.irsap.ro)

Accessori non inclusi-Accessoires non  
compris-Accessories not included-Zubehör nicht  
inklusive-Accessorios no incluidos-Accessorii neincluse

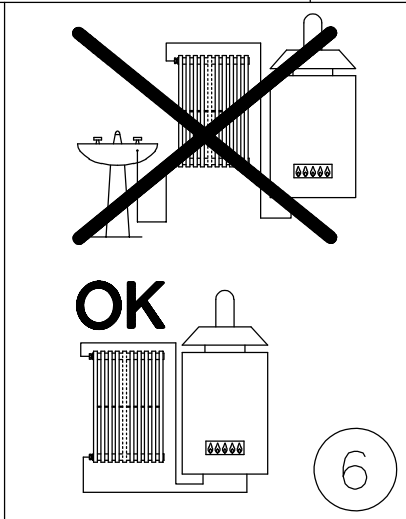
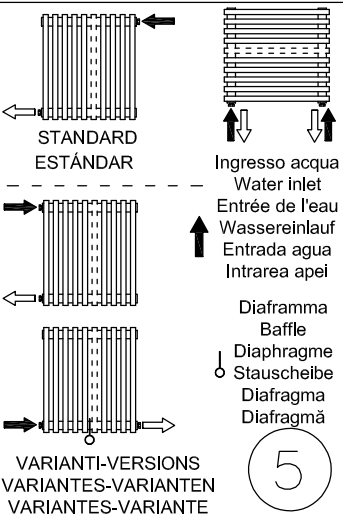
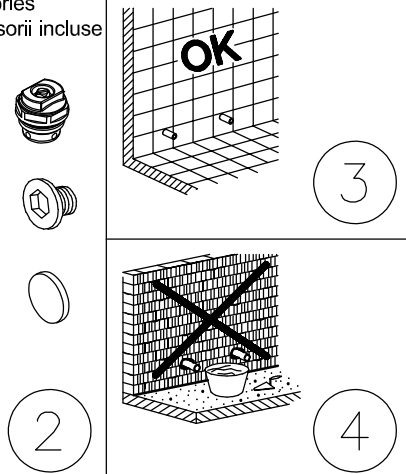
Cmax = Coppia massima di serraggio Cmin = Coppia minima di serraggio  
Cmax = Maximum torque Cmin = Minimum tightening torque  
Cmax = Couple de serrage Cmin = Couple minimum de serrage  
Cmax = Max anzugsmoment Cmin = Mindest-Anziehmoment  
Cmax = Esfuerzo máximo de cierre Cmin = Par de torsión mínimo  
Cmax = Cuplu de strângere maxim Cmin = Cuplu de strângere minim



Accessori inclusi-Accessoires compris-Accessories  
included-Zubehör inklusive-Accessorios incluidos-Accessorii incluse



Fissaggi da utilizzare solo su  
pareti in muratura piena/forata.  
Brackets to be used only on  
walls made of solid  
bricks/perforated bricks.  
Fixations à utiliser uniquement  
sur les murs en maçonnerie  
pleine/perforée.  
Befestigungen zur Verwendung  
auf Vollziegel/Hochlochziegel.  
Fijaciones a utilizar únicamente  
en paredes de Ladrillo  
macizo/perforado.  
Fixare pentru utilizare doar pe  
pereți în zidărie plină/perforată.



Modello-Model Modèle-Bautyp Modelo-Modelul	n°
	2÷50
H	M
420	
520	
550	
650	
670	
700	
750	
850	4
870	
920	
1220	
1520	
1820	
2020	
2220	
2520	

n°=numero elementi-number of elements-  
nombre de éléments-anzahl glieder-  
número de elementos-Numărul de elemente

M=Numero di mensole parete consigliate  
M=Number of recommended wall brackets  
M=Nombre de consoles conseillées  
M=Empfohlene Anzahl an Wandkonsolen  
M=Número de soportes aconsejados  
M=Numărul de cârlige pentru perete recomandat

