

Scaldasalviette elettrici IRSAP

Cod. 324M1018

**IRSAP SPA**

45031 Arquà Polesine (RO) Italy  
Tel. +39 0425 466611 - Fax +39 0425 466662  
Website: <http://www.irsap.com>  
E-mail: [info@irsap.it](mailto:info@irsap.it)

**IR GROUP SARL**

19,Chemin de la Plaine 69390 Vourles (France)  
Tel. +33 04 28 00 01 67 –  
Fax +33 04 72 31 86 40  
Web: <http://www.irsap.com>;  
E-mail: [irsaphoss@irgroup.fr](mailto:irsaphoss@irgroup.fr)

**IRSAP-RHOSS Clima Integral, S.L.**

Oficina y Almacèn: P.I.CAMI RAL  
Leonardo da Vinci,4 08850 Gavà (Barcelona)  
Tel. 93 633 47 00 - Fax 93 633 47 04  
E-mail: [www.informacion@irsap.com](mailto:www.informacion@irsap.com)  
[www.irsap.com](http://www.irsap.com)

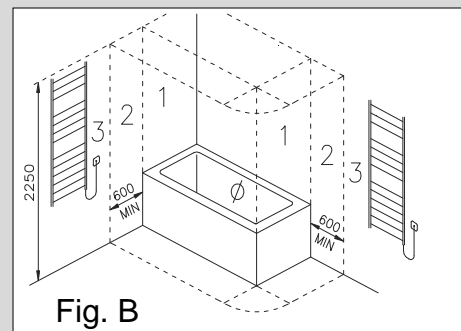
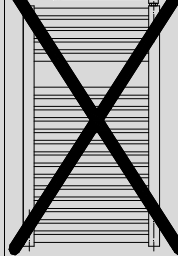
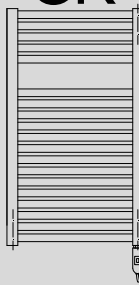
**IRROM Industrie S.R.L.**

Str. Pricipalà 1/A, Sat Fundàtara, Iclod 407336,  
jud. Cluj, România  
Tel: +40 (0)264 263400 –  
Fax: +40 (0)264 263404  
Web: [www.irsap.ro](http://www.irsap.ro)

**IRSAP**  
creating your comfort



OK



ITALIANO (IT)

### CARATTERISTICHE TECNICHE

Lo scaldasalviette in oggetto è un apparecchio avente le seguenti caratteristiche elettriche:

- Tensione alimentazione 230V 50Hz, 1ph
- Isolamento: CLASSE I
- Grado di protezione IP54
- termostato interno di lavoro tarato a 70°C
- termofusibile di sicurezza tarato a 110°C
- Lunghezza cavo elettrico 1200 mm

L'associazione tra resistenza elettrica e il modello dello scaldasalviette, permette di avere una temperatura superficiale dello stesso non superiore a 70°C circa.

Lo scaldasalviette in oggetto viene caricato in fabbrica con una esatta quantità di liquido speciale per ottimizzare la trasmissione del calore.

Per questo motivo, nel caso che il liquido speciale fuoriesca dallo scaldasalviette la riparazione deve essere effettuata solo tramite la ditta produttrice.

### INSTALLAZIONE

Lo scaldasalviette deve essere installato da personale qualificato.

Fissare alla parete lo scaldasalviette in oggetto secondo le Istruzioni del montaggio illustrate nel foglio allegato.

L'installazione dello scaldasalviette deve essere effettuata da una ditta specializzata con l'osservanza della normativa vigente.

In particolare, nell'installazione dello scaldasalviette devono essere osservate le direttive CEI 64-8/7 edizione in vigore.

L'alimentazione elettrica deve avvenire attraverso un interruttore onnipolare con separazione tra i contatti di almeno 3 mm.

In caso di installazione in bagni o docce, l'apparecchio deve essere installato in modo che interruttori e altri comandi non possano essere raggiunti dalla persona che sta usando il bagno o la doccia.

(vedi Fig. B)

Lo scaldasalviette non deve essere installato immediatamente sotto una presa di corrente fissa.

Nel fissare alla parete lo scaldasalviette in oggetto porre particolare attenzione a non danneggiare l'interruttore ed il cavo elettrico di collegamento. Si raccomanda di installare questo scaldasalviette in modo che il tubo scaldante più basso sia almeno all'altezza di 600 mm dal suolo per evitare rischi di scottature ai bambini più piccoli.

## AVVERTENZE D'USO

Lo scaldasalviette va utilizzato solo per l'uso descritto nel manuale. In particolare, i bambini non devono giocare con l'apparecchio. Non applicare allo scaldasalviette accessori diversi da quelli prescritti o consigliati dal produttore.

Collegare alla rete elettrica lo scaldasalviette solo dopo averlo fissato al muro.

I bambini sotto i 3 anni devono essere tenuti a distanza a meno che non siano sotto continua sorveglianza.

I bambini di età compresa fra 3 e 14 anni e le persone con ridotte capacità fisiche, sensoriali e mentali, o prive di esperienza o conoscenze adatte, possono usare lo scaldasalviette, a condizione che quest'ultimo sia stato posizionato o installato nella posizione normale prevista ed abbiano ricevuto istruzioni e formazione su come utilizzare l'apparecchio in maniera sicura e ne comprendano bene i potenziali pericoli.

I bambini di età inferiore a 14 anni non devono collegare la spina di alimentazione, né regolare né pulire l'apparecchio.

I bambini e le persone con ridotte capacità fisiche, sensoriali e mentali, o prive di esperienza o conoscenze adatte, non devono eseguire operazioni di pulizia o manutenzione ordinaria allo scaldasalviette.

### E' assolutamente vietato:

- Dare alimentazione al controllo della resistenza scaldante prima di aver verificato la corretta installazione della resistenza sullo scaldasalviette.
- Tagliare il cavo di alimentazione per scollegare l'apparecchio.
- Danneggiare il cavo elettrico di alimentazione. Se il cavo di alimentazione è danneggiato la riparazione o la sostituzione della resistenza elettrica completa deve essere effettuata direttamente dal costruttore o dal servizio di assistenza tecnica o da una persona qualificata autorizzata dal produttore, in modo da prevenire ogni rischio.

### ATTENZIONE:

- DURANTE IL FUNZIONAMENTO, LO SCALDASALVIETTTE PRESENTA SUPERFICI CALDE ED ALCUNE PARTI POSSONO DIVENTARE MOLTO CALDE E PROVOCARE BRUCIATURE SE NON SI PRESTA PARTICOLARE ATTENZIONE. Una particolare attenzione dovrebbe essere prestata alla presenza di bambini e persone vulnerabili.
- Durante il funzionamento è normale che i due ultimi tubi in basso ed il primo dall'alto rimangano tiepidi.
- Sullo scaldasalviette possono essere asciugati solamente tessuti lavati con acqua.
- Non impiegare prodotti corrosivi, abrasivi o solventi per la pulizia dello scaldasalviette e delle parti plastiche di contenimento delle parti elettriche.

## CARATTERISTICHE TECNICHE RESISTENZA

Per attivare/interrompere il funzionamento elettrico dello scaldasalviette è sufficiente agire sull'interruttore luminoso nella posizione "ON" (spia accesa) e "OFF" (spia spenta).

## INFORMAZIONI AGLI UTENTI

ai sensi dell'articolo 14 della Direttiva 2012/19/UE del 07/07/2012 sui rifiuti da apparecchiature elettriche ed elettroniche (RAEE).

- Il simbolo sopra riportato, presente anche sull'apparecchiatura, indica che essa è stata immessa sul mercato e che deve essere oggetto di raccolta separata nel momento in cui l'utilizzatore decide di disfarsene (inclusi tutti i componenti, i sottoinsiemi e i materiali di consumo che sono parte integrante del prodotto).
- Per l'indicazione sui sistemi di raccolta di detti apparecchi vi preghiamo di contattare la ditta IRSAP SPA o altro soggetto iscritto nei vari Registri Nazionali per gli altri paesi dell'Unione Europea. Il rifiuto originato da nucleo domestico (o di origine analoga) può essere conferito a sistemi di raccolta differenziata dei rifiuti urbani.
- All'atto dell'acquisto di una nuova apparecchiatura di tipo equivalente è possibile riconsegnare al venditore il vecchio apparecchio. Il rivenditore si farà poi carico di contattare il soggetto responsabile del ritiro dell'apparecchiatura.
- L'adeguata raccolta separata dell'apparecchio dismesso e l'avvio alle successive operazioni di trattamento, recupero e smaltimento ambientale compatibile, consente di evitare potenziali effetti negativi sull'ambiente e sulla salute umana, e favorisce il riciclaggio ed il recupero dei materiali componenti. Lo smaltimento abusivo del prodotto da parte dell'utente comporta l'applicazione delle sanzioni previste dai recepimenti nazionali delle Direttive 2011/65/UE, 2008/98/CE e 2015/1127/UE.



## Sèche-Serviettes électriques IRSAP

### IRSAP SPA

45031 Arquà Polesine (RO) Italy  
Tel. +39 0425 466611 - Fax +39 0425 466662  
Website: <http://www.irsap.com>  
E-mail: [info@irsap.it](mailto:info@irsap.it)

### IR GROUP SARL

19,Chemin de la Plaine 69390 Vourles (France)  
Tel. +33 04 28 00 01 67 –  
Fax +33 04 72 31 86 40  
Web: <http://www.irsap.com>;  
E-mail: [irsaprhoss@irgroup.fr](mailto:irsaprhoss@irgroup.fr)

### IRSAP-RHOSS Clima Integral, S.L.

Oficina y Almacèn: P.I.CAMI RAL  
Leonardo da Vinci,4 08850 Gavà (Barcelona)  
Tel. 93 633 47 00 - Fax 93 633 47 04  
E-mail: [www.informacion@irsap.com](mailto:www.informacion@irsap.com)  
[www.irsap.com](http://www.irsap.com)

### IRROM Industrie S.R.L.

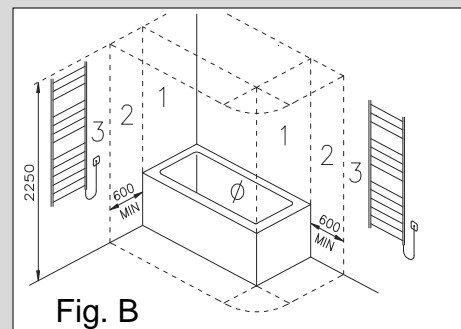
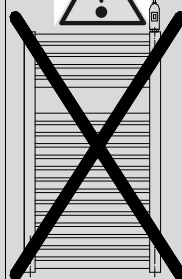
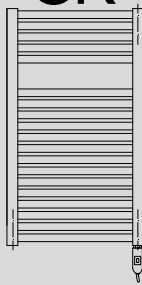
Str. Pricipalà 1/A, Sat Fundàtara, Iclod 407336,  
jud. Cluj, România  
Tel: +40 (0)264 263400 –  
Fax: +40 (0)264 263404  
Web: [www.irsap.ro](http://www.irsap.ro)

Cod. 324M1018

**IRSAP**  
creating your comfort



OK



FRANÇAISE (FR)

## CARACTÉRISTIQUES TECHNIQUES

Le Sèche-Serviettes en question est un appareil électrique dont les caractéristiques sont les suivantes:

- Tension - alimentation 230V 50Hz, 1ph
- isolation Classe I.
- degré de protection IP54.
- thermostat interne de travail réglé sur 70°C
- thermo fusible de sécurité réglé sur 110 °C
- Longueur câble électrique 1200 mm

La combinaison résistance électrique et modèle de Sèche-Serviettes permet de maintenir la température superficielle de celui-ci au-dessous de 70°C environ.

Le Sèche-Serviettes en question est préparé en usine avec l'exacte quantité de liquide spécial pour l'optimisation de la transmission de chaleur. Pour cette raison, toute préparation comportant l'ouverture du sèche-serviettes peut être faite par l'usine uniquement.

## INSTALLATION

Le Sèche-Serviettes doit être installé par du personnel qualifié.

Fixer le sèche-serviettes en question à la paroi selon les instructions de montage ci-jointes.

Le montage doit être effectué par une entreprise spécialisée et conformément aux normes en vigueur. Pour l'installation du sèche-serviettes il est nécessaire d'observer les directives NF C15-100 édition en vigueur.

L'alimentation électrique doit arriver par un interrupteur omnipolaire avec une séparation entre les contacts d'au moins 3 mm.

Les appareils de chauffage placés à poste fixe dans les salles de bain doivent être installés de façon telle que les interrupteurs et d'autres dispositifs de commande ne puissent pas être touchés par une personne dans la baignoire ou la douche. (Voir Fig. B)

L'appareil de chauffage ne doit pas être placé juste en dessous d'une prise de courant.

Au moment du montage du sèche-serviettes en question faire particulièrement attention à ne pas endommager l'interrupteur et le câble électrique de branchement.

Il est conseillé d'installer ce sèche-serviettes de manière à ce que le tuyau chauffant le plus bas se trouve au moins à 600 mm du sol pour éviter que les enfants les plus petits puissent se brûler.

## PRÉCAUTIONS D'UTILISATION.

Le sèche-serviettes ne doit être utilisé que pour l'usage décrit dans le manuel. En particulier les enfants ne doivent pas jouer avec l'appareil.

Ne pas appliquer au sèche-serviettes des accessoires différents de ceux prescrits ou conseillés par le producteur.

Raccorder le sèche-serviettes au réseau électrique seulement après l'avoir fixé au mur.

Il convient de maintenir à distance les enfants de moins de 3 ans, à moins qu'ils ne soient sous une surveillance continue.

Les enfants de 3 à 14 ans et les personnes avec des capacités physiques, sensorielles et mentales réduites, ou sans expérience ou connaissances adaptées, peuvent utiliser le sèche-serviettes, à condition que ce dernier ait été positionné ou installé dans la position normale prévue et aient reçu les instructions et la formation sur la manière d'utiliser l'appareil de manière sûre et qu'ils en comprennent bien les dangers potentiels.

Les enfants de moins de 14 ans ne doivent pas brancher la prise d'alimentation, ni régler ni nettoyer l'appareil.

Les enfants et les personnes avec des capacités physiques, sensorielles et mentales réduites, ou sans expérience ou connaissances appropriées, ne doivent pas effectuer des opérations de nettoyage ou de maintenance ordinaire sur le sèche-serviettes.

### **Il est formellement interdit de:**

- Alimenter le contrôle de la résistance du chauffage sans avoir auparavant vérifié l'installation correcte de résistance sur sèche-serviettes.
- Couper le câble d'alimentation pour déconnecter l'appareil
- Endommager le câble électrique d'alimentation. Si le câble d'alimentation est endommagé la réparation ou le remplacement de la résistance électrique complète doit être effectuée directement par le fabricant ou par le service d'assistance technique ou bien par une personne qualifiée autorisée par le fabricant, de manière à prévenir tous les risques.

### **ATTENTION:**

- PENDANT LE FONCTIONNEMENT, LE SÈCHE-SERVIETTES A DES SURFACES CHAUDES ET CERTAINES PARTIES PEUVENT DEVENIR TRÈS CHAUDES ET PROVOQUER DES BRÛLURES SI ON NE FAIT PAS SUFFISAMMENT ATTENTION. Il faut prêter une attention particulière en présence d'enfants et de personnes vulnérables.
- Pendant le fonctionnement il est normal que les deux tuyaux en bas et le premier en haut restent tièdes.
- Sur le sèche-serviettes on ne peut faire sécher que des tissus lavés à l'eau.
- N'utiliser aucun produit corrosif, abrasif ou des solvants pour nettoyer le sèche-serviettes et les parties en plastique de retenue des parties électriques.

### **CARACTERISTIQUES TECHNIQUES DE LA RESISTANCE**

Pour activer/interrompre le fonctionnement électrique du sèche-serviettes, il suffit de placer l'interrupteur lumineux dans la position "ON" (voyant allumé) et "OFF" (voyant éteint).



### **INFORMATIONS DESTINEES AUX UTILISATEURS**

aux termes de l'article 14 de la Directive 2012/19/UE du 07/07/2012 sur les déchets provenant d'appareillages électriques et électroniques .

- Le symbole reporté ci-dessus qui se trouve sur l'appareillage, indique que celui-ci a été mis sur le marché et qu'il doit être éliminé selon les indications de la collecte séparée des déchets au moment où l'utilisateur décide de l'éliminer (y compris tous les composants, les sous-ensembles et les matériaux de consommation qui font partie intégrante du produit).
- Pour avoir des indications sur les systèmes de collecte de ces appareils nous vous demandons de bien vouloir contacter l'entreprise IRSAP SPA ou tout autre sujet inscrit dans les différents Registres Nationaux pour les autres pays de l'Union Européenne. Le déchet dont l'origine vient du foyer domestique (ou d'origine similaire) peut être éliminé avec les systèmes de collecte séparée des déchets urbains.
- Au moment de l'achat d'un nouvel appareillage de type équivalent il est possible de remettre l'ancien appareil au vendeur. C'est le revendeur qui se chargera de contacter le sujet responsable du retrait de l'appareillage.
- La collecte séparée appropriée des déchets produits par l'appareil éliminé et la mise en œuvre des opérations de traitement, récupération et élimination environnementale compatible, permet d'éviter tout effet négatif potentiel sur l'environnement et la santé humaine et favorise le recyclage et la récupération des matériaux qui le composent.

L'élimination abusive du produit de la part de l'utilisateur comporte l'application des sanctions prévues par les transpositions nationales des Directives 2011/65/UE, 2008/98/CE et 2015/1127/UE.

## Radiadores toallero eléctricos IRSAP

### IRSAP SPA

45031 Arquà Polesine (RO) Italy  
Tel. +39 0425 466611 - Fax +39 0425 466662  
Website: <http://www.irsap.com>  
E-mail: [info@irsap.it](mailto:info@irsap.it)

### IR GROUP SARL

19, Chemin de la Plaine 69390 Vourles (France)  
Tel. +33 04 28 00 01 67 -  
Fax +33 04 72 31 86 40  
Web: <http://www.irsap.com>;  
E-mail: [irsaphoss@irgroup.fr](mailto:irsaphoss@irgroup.fr)

### IRSAP-RHOSS Clima Integral, S.L.

Oficina y Almacén: P.I.CAMI RAL  
Leonardo da Vinci, 4 08850 Gavà (Barcelona)  
Tel. 93 633 47 00 - Fax 93 633 47 04  
E-mail: [www.informacion@irsap.com](mailto:www.informacion@irsap.com)  
[www.irsap.com](http://www.irsap.com)

### IRROM Industrie S.R.L.

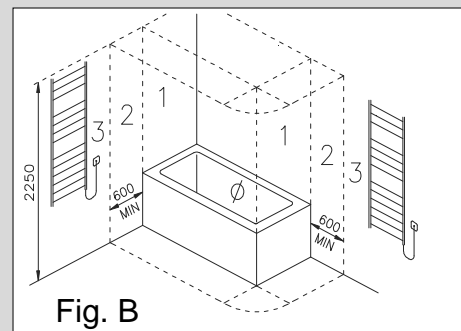
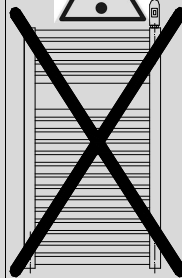
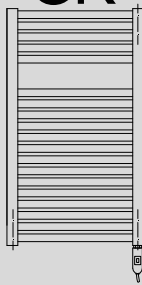
Str. Pripală 1/A, Sat Fundătara, Iclod 407336,  
jud. Cluj, România  
Tel: +40 (0)264 263400 -  
Fax: +40 (0)264 263404  
Web: [www.irsap.ro](http://www.irsap.ro)

Cod. 324M1018

**IRSAP**  
creating your comfort



OK



ESPAÑOL (ES)

## CARACTERÍSTICAS TÉCNICAS

El radiador toallero en cuestión es un equipo eléctrico con las siguientes características:

- Tensión de alimentación 230V 50Hz, 1ph
- aislamiento Clase I
- grado de protección IP54
- termostato interior de trabajo calibrado a 70°C
- termofusible de seguridad calibrado a 110°C
- Cable eléctrico largo 1200 mm

La relación entre resistencia eléctrica y el modelo de radiador toallero, permite que éste tenga una temperatura superficial no superior a 70°C aproximadamente.

El radiador "Toallero" de referencia se suministra desde fábrica con la cantidad exacta de líquido especial, con el fin de optimizar la transmisión del calor.

Por este motivo, todas las reparaciones e intervenciones sobre el radiador toallero deberán ser realizadas por personal autorizado.

## MONTAJE

El radiador toallero debe instalarlo personal cualificado .

Sujetar a la pared el radiador "Toallero" de referencia según las instrucciones de montaje.

El montaje deberá efectuarse por una empresa especializada respetando las normas vigentes.

La instalación del radiador toallero debe ser según la normativa UNE-HD 60364-7-701 edición en vigor. L'alimentación eléctrica debe llegar através de un interruptor de corte omnipolar con separación entre los contactos de al menos 3 mm.

En caso de instalación en el baño o ducha, el aparato debe ser instalado de modo que el interruptor y otros mandos no estén al alcance de la persona que esté usando el baño o la ducha. (véase Fig. B)

El radiador toallero no debe ser instalado inmediatamente debajo de la toma fija de corriente.

En el montaje del radiador "Toallero" de referencia hay que poner particular atención en no dañar el interruptor y el cable eléctrico de conexión. Se recomienda instalar este radiador toallero de manera tal que el tubo calentador más bajo quede a una altura del suelo de al menos 600 mm, para evitar que los niños más pequeños estén expuestos al riesgo de quemaduras.

## ADVERTENCIA DE USO

El radiador toallero debe utilizarse únicamente para el uso descrito en el manual. Los niños no deben jugar con el aparato. No aplicar al radiador toallero accesorios que no sean los indicados o aconsejados por el fabricante.

Conectar el radiador toallero a la red eléctrica solo después de haberlo fijado a la pared.  
Los menores de 3 años deben no deben acercarse a no ser que lo hagan bajo supervisión de un adulto.

Los niños de edad comprendida entre los 3 y los 14 años y las personas con capacidades físicas, sensoriales y/o mentales reducidas, o que carezcan de la experiencia o de los conocimientos adecuados, pueden usar el radiador toallero a condición de que este último haya sido puesto o instalado en la posición normal prevista y de que hayan recibido instrucciones y formación sobre cómo utilizar el aparato de manera segura y comprendan cabalmente sus peligros potenciales. Los niños de edad inferior a 14 años no deben conectar el enchufe de alimentación, ni regular ni limpiar el aparato.

Los niños y las personas con capacidades físicas, sensoriales y/o mentales reducidas, o que carezcan de experiencia o de los conocimientos adecuados, no deben realizar operaciones de limpieza o mantenimiento ordinario del radiador toallero.

### **Está terminantemente prohibido:**

- Conectar la alimentación del control de la resistencia calentadora antes de haber verificado que de resistencia esté correctamente instalado en el radiador toallero.
- Cortar el cable de alimentación para desconectar el aparato .
- Dañar el cable eléctrico de alimentación. En caso de que el cable de alimentación se dañe, la reparación o la sustitución de la resistencia eléctrica completa deberá ser efectuada directamente por el fabricante o por el servicio de asistencia técnica o por una persona cualificada autorizada por el fabricante, de forma de prevenir cualquier riesgo.

### **ATENCIÓN:**

- DURANTE EL FUNCIONAMIENTO, LAS SUPERFICIES EL RADIADOR TOALLERO ESTÁN CALIENTES Y ALGUNAS DE SUS PARTES PUEDEN ALCANZAR TEMPERATURAS MUY ELEVADAS Y PROVOCAR QUEMADURAS SI NO SE PRESTA PARTICULAR ATENCIÓN. Se debe tener una especial atención en presencia de menores o personas vulnerables.
- Durante el funcionamiento es normal que los dos últimos tubos inferiores y el primero superior permanezcan tibios.
- En el radiador toallero pueden secarse únicamente tejidos lavados con agua.
- No utilizar productos corrosivos, abrasivos o solventes para la limpieza del radiador toallero y de las partes de plástico que contienen las piezas eléctricas.

### **CARACTERÍSTICAS TÉCNICAS DE RESISTENCIA**

Para activar/interrumpir el funcionamiento eléctrico del radiador toallero simplemente hay que situar el interruptor luminoso en la posición "ON" (indicador luminoso encendido) y "OFF" (indicador luminoso apagado).



### **INFORMACIONES PARA LOS USUARIOS**

*en conformidad con el artículo 14 de la Directiva 2012/19/UE del 07/07/2012 sobre residuos de aparatos eléctricos y electrónicos*

- El símbolo anterior, presente también en el aparato, indica que éste ha sido comercializado y debe ser objeto de recogida selectiva cuando el usuario decida deshacerse de él (incluidos todos los componentes, los subsistemas y los materiales fungibles que forman parte integrante del producto).
- Para la indicación sobre los sistemas de recogida de dichos aparatos les rogamos interpiden a la firma IRSAP SPA a otro sujeto inscrito en el correspondiente Registro Nacional para los demás países de la Unión Europea. El residuo originado por un núcleo doméstico (o de origen análoga) puede entregarse a sistemas de recogida selectiva de los residuos urbanos.
- Al comprar un aparato nuevo de tipo equivalente, es posible entregar al vendedor el viejo aparato. El revendedor se encargará seguidamente de ponerse en contacto con el sujeto responsable del retiro del aparato.
- La adecuada recogida selectiva del aparato fuera de uso y el inicio de las sucesivas operaciones de tratamiento, recuperación y eliminación compatible con el medioambiente, permite evitar potenciales efectos negativos en el medioambiente y en la salud humana y favorece el reciclaje y la recuperación de los materiales que lo componen.

La eliminación abusiva del producto por parte del usuario comporta la aplicación de las sanciones previstas por las normas nacionales en adopción de las Directivas 2011/65/UE, 2008/98/CE y 2015/1127/UE.

## Electric Towel Warmer IRSAP

Cod. 324M1018

### IRSAP SPA

45031 Arquà Polesine (RO) Italy  
Tel. +39 0425 466611 - Fax +39 0425 466662  
Website: <http://www.irsap.com>  
E-mail: [info@irsap.it](mailto:info@irsap.it)

### IR GROUP SARL

19, Chemin de la Plaine 69390 Vourles (France)  
Tel. +33 04 28 00 01 67 - Fax +33 04 72 31 86 40  
Web: <http://www.irsap.com>  
E-mail: [irsaphoss@irgroup.fr](mailto:irsaphoss@irgroup.fr)

### IRSAP-RHOSS Clima Integral, S.L.

Oficina y Almacén: P.I.CAMI RAL  
Leonardo da Vinci, 4 08850 Gavà (Barcelona)  
Tel. 93 633 47 00 - Fax 93 633 47 04  
E-mail: [www.informacion@irsap.com](mailto:www.informacion@irsap.com)  
[www.irsap.com](http://www.irsap.com)

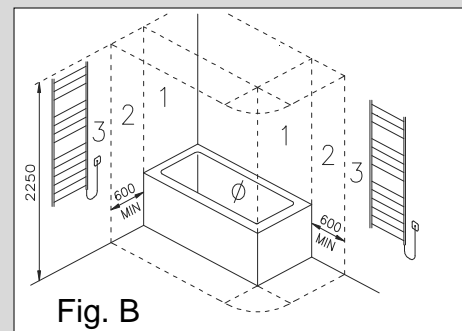
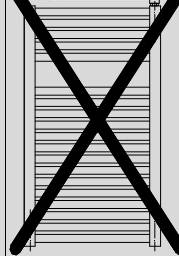
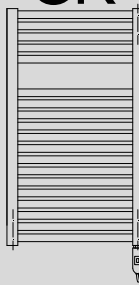
### IRROM Industrie S.R.L.

Str. Pripală 1/A, Sat Fundătara, Iclod 407336,  
jud. Cluj, România  
Tel: +40 (0)264 263400 - Fax: +40 (0)264 263404  
Web: [www.irsap.ro](http://www.irsap.ro)

**IRSAP**  
creating your comfort



OK



ENGLISH (UK)

## TECHNICAL FEATURES

The Towel Warmer is an electrical appliance endowed with the following features:

- Voltage-feed 230V 50Hz, 1ph
- Insulation Class I
- Protection degree IP54
- Internal working thermostat calibrated to 70°C
- Safety thermo-fuse calibrated to 110°C
- Length electrical cable 1200 mm

The association between electrical heater and the Towel Warmer model allows a radiator surface temperature no higher than about 70°C

The Towel Warmer is filled in the factory with a measured quantity of a special liquid, to optimize the heat transmission.

Because of this, any repairs which require the opening of the towel-rail, must be executed from the manufacturer.

This applies equally in the unlikely event of the special liquid leaking out of the towel-rail.

## INSTALLATION

The Towel Warmer must be installed by qualified staff.

Always fix the heated Towel Warmer to the wall as per the assembly instructions enclosed.

The installation must be carried out by a specialized firm in compliance with the standards in force.

When installing the towel rail the IEC 60364-7-701 according to the edition in force must be complied.

To supply the tower rail Towel Warmer, an omni polar switch, with at least 3 mm of distance between contacts, must be employed.

When installing in bathrooms or in shower-rooms, the appliance should be installed in such a way to avoid the switch and other controls to be reached by people using the bathroom or the shower.

(see Fig. B)

The Towel Warmer must not be installed immediately beneath a fixed current outlet.

Take utmost care while installing the Towel Warmer to avoid damaging the switch and the connecting cable. It is recommended to install this towel warmer Towel Warmer in such a way that the lowest heating pipe is at least 600 mm above the floor to avoid risks of scalds for small children.

## DIRECTIONS FOR USE

The towel warmer must be used only for the purpose described in the manual. In particular, children must not play with the appliance.

Do not apply on the towel warmer accessories other than those prescribed or recommended by the manufacturer.

Connect the Towel Warmer to the mains power supply only after it has been fixed to the wall.

Children under 3 must be kept at a distance unless under continuous surveillance.

Children between 3 and 14 years of age and persons with reduced physical, sensory or mental capacities, or who lack experience, or the necessary knowledge can use the radiator on condition that it has been positioned or installed in the normal position contemplated and they have been instructed and trained in its safe use and are aware of the potential risks.

Children under the age of 14 must not connect the power plug, nor adjust or clean the appliance.

Children and persons with reduced physical, sensory or mental capacities, or who lack experience, or the necessary knowledge must not perform cleaning or routine maintenance of the towel warmer.

### **It is absolutely prohibited:**

- To power the heating element control before having checked the correct installation of resistance on the towel warmer.
- To cut the power supply cable to disconnect the appliance
- To damage the power supply cable. If the power cable is damaged the complete electric heating element must be repaired or replaced by the manufacturer or by their technical assistance service, or by a qualified person authorised by the manufacturer, so as to prevent any risk.

### **WARNING:**

- DURING OPERATION, THE TOWEL WARMER PRESENTS HOT SURFACES, SOME PARTS CAN GET VERY HOT, AND CAUSE BURNS UNLESS PARTICULAR CARE IS TAKEN. Particular attention should be paid to the presence of children and vulnerable people.
- During operation it is normal for the last two pipes at the bottom and the first one at the top to remain lukewarm.
- Only fabrics washed with water can be dried on the towel warmer.
- Do not use corrosive or abrasive products or solvents to clean towel warmer or the plastic parts that contain the electrical parts.

### **HEATING ELEMENT TECHNICAL CHARACTERISTICS**

To switch The Towel Warmer on/off when powered by electricity, act on the illuminated switch to switch ON (the pilot lamp lights up) or OFF (the pilot lamp switches off).

### **INFORMATION FOR USERS**

*in accordance with article 14 of the Directive 2012/19/UE of 07/07/2012 on waste electrical and electronic equipment .*

- The symbol shown above, present also on the equipment, indicates that it has been placed on the market and that, when the user decides to get rid of it, it must be disposed of in separate waste collection (including all the components, sub-assemblies and consumer materials which are an integral part of the product).
- For information on the systems for collecting these appliances, please contact the company IRSAP SPA or another subject enrolled in the various National Registers for other countries in the European Union. Waste produced in the home (or of similar origin) may be consigned to systems for the separate collection of urban waste.
- When buying a new appliance of an equivalent type, it is possible to hand over the old equipment to the seller. The seller will then contact the subject in charge of the collection of the equipment.
- The appropriate separate collection of the scrapped equipment and the subsequent operations of processing, recovery and environment-compatible disposal, allows the avoidance of potential negative effects on the environment and on human health, while favouring the recycling and recovery of the component materials.

The unauthorised disposal of the product by the user entails the application of the sanctions contemplated under the national approval of Directives 2011/65/UE, 2008/98/CE and 2015/1127/UE.





## Uscător de prosoape electrice IRSAP

### IRSAP SPA

45031 Arquà Polesine (RO) Italy  
Tel. +39 0425 466611 - Fax +39 0425 466662  
Website: <http://www.irsap.com>  
E-mail: [info@irsap.it](mailto:info@irsap.it)

### IR GROUP SARL

19, Chemin de la Plaine 69390 Vourles (France)  
Tel. +33 04 28 00 01 67 –  
Fax +33 04 72 31 86 40  
Web: <http://www.irsap.com>;  
E-mail: [irsaphoss@irgroup.fr](mailto:irsaphoss@irgroup.fr)

### IRSAP-RHOSS Clima Integral, S.L.

Oficina y Almacèn: P.I.CAMI RAL  
Leonardo da Vinci, 4 08850 Gavà (Barcelona)  
Tel. 93 633 47 00 - Fax 93 633 47 04  
E-mail: [www.informacion@irsap.com](mailto:www.informacion@irsap.com)  
[www.irsap.com](http://www.irsap.com)

### IRROM Industrie S.R.L.

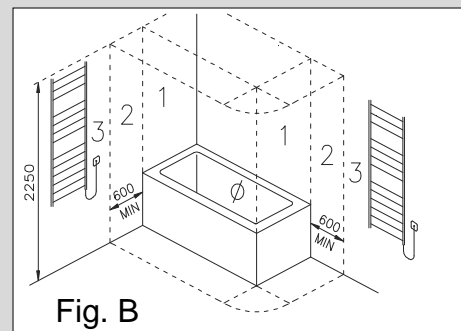
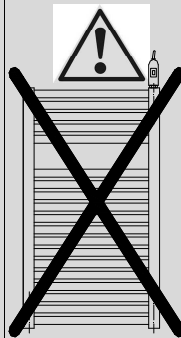
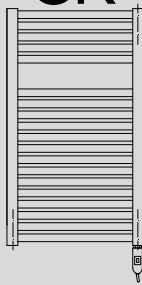
Str. Pricipală 1/A, Sat Fundătara, Iclod 407336,  
jud. Cluj, România  
Tel: +40 (0)264 263400 –  
Fax: +40 (0)264 263404  
Web: [www.irsap.ro](http://www.irsap.ro)

Cod. 324M1018

**IRSAP**  
creating your comfort



OK



ROMÂN (RO)

## CARACTERISTICI TEHNICE

Uscător de prosoape de fața este un aparat electric cu următoarele caracteristici

- Tensiunea de alimentare 230V, 50Hz, 1Ph
- izolație Clasa I
- grad de protecție IP54
- termostat intern reglat la 70°C
- termofuzibil de siguranță reglat la 110°C
- Lungimea cablului electric 1200 mm

Îmbinarea rezistenței electrice cu modelul caloriferului permite de a avea pe suprafața acestuia o temperatură nu mai mare de circa 70°C.

Caloriferele "Încălzitoare de prosoape" la uzină sunt umplute cu o cantitate exactă de lichid special pentru a optimiza transmisiunea de căldură.

Din acest motiv, în cazul scurgerii lichidului special din calorifer reparația trebuie efectuată doar prin intermediul firmei producătoare.

## INSTALARE

Uscător de prosoape se va instala de către personal calificat

Fixați pe perete uscător de prosoape Încălzitoare de prosoape conform instrucțiunilor de montare ilustrate în anexă.

Instalarea uscător de prosoape trebuie efectuată de o firmă specializată cu respectarea ornativelor în vigoare. În particular, în momentul instalării uscător de prosoape se vor respecta directivele SR CEI 60364-7-701 ediția în vigoare.

Alimentarea electrică trebuie efectuată prin intermediul unui întrerupător omnipolar cu distanța de deschidere între contacte de cel puțin 3 mm.

Dacă aparatul se instalează în baie sau duș, a se avea grijă ca întrerupătoarele sau comenzile să nu poată fi atinse de persoana care folosește cada sau dușul. (vezi Fig. B)

Uscător de prosoape nu trebuie instalat imediat sub o priză de curent fixă.

Fixând pe perete caloriferele "Încălzitoare de prosoape" fiți atenți să nu deteriorați cablul electric și/sau comutatorul. Se recomandă să instalați acest calorifer astfel ca tubul de încălzire cel mai de jos să se afle la o înălțime de cel puțin 600 mm de la pardoseală, pentru a evita riscul de arsuri pentru copiii mici.

## INSTRUCȚIUNI DE UTILIZARE

Uscător de prosoape trebuie utilizat numai conform indicațiilor din manual. În particular, nu le permiteți copiilor să se joace cu aparatul.

Nu aplicați pe caloriferul accesorii diferite de cele recomandate de producător.

Conectați uscător de prosoape la rețeaua electrică numai după ce l-ați fixat pe perete.

Copiii cu vârsta sub 3 ani trebuie ținuți la distanță în cazul în care nu sunt supravegheați continuu.

Copiii între 3 și 14 ani, persoanele cu capacități fizice, senzoriale sau mintale reduse, precum și persoanele lipsite de experiență și cunoștințele necesare pot să utilizeze caloriferul numai dacă acesta di urmă a fost instalat în poziția normală prevăzută și numai dacă au fost instruite privitor la utilizarea în siguranță a aparatului și au înțeles bine riscurile aferente.

Copiii sub 14 ani nu trebuie să introducă fișa în priză, nici să regleze sau să curețe aparatul.

Copiii, persoanele cu capacități fizice, senzoriale sau mintale reduse și persoanele lipsite de experiență și cunoștințele necesare nu trebuie să efectueze operații de curățare sau întreținere curentă a uscător de prosoape.

### **Sunt strict interzise:**

- Alimentarea dispozitivului de control al rezistenței de încălzire înainte de a fi verificat de rezistență este instalat corect pe uscător de prosoape.
- Tăiașarea cablului de alimentare pentru a deconecta aparatul
- Deteriorarea cablului electric de alimentare. În cazul în care cablul de alimentare este deteriorat, înlocuirea integrală a rezistenței electrice se va face direct de către producător sau de către serviciul său de asistență tehnică, sau de către o persoană calificată autorizată de producător, pentru a se preveni orice fel de risc.

### **ATENȚIE:**

- ÎN TIMPUL FUNCȚIONĂRII USCĂTOR DE PROSOAPE PREZINTĂ SUPRAFEȚE FIERBINȚI, IAR UNELE PĂRȚI POT DEVENI FOARTE FIERBINȚI ȘI PROVOCA ARSURI ÎN CAZUL ÎN CARE NU SUNTEȚI ATENȚI. O atenție particulară trebuie prestată prezentei copiilor și persoanelor vulnerabile
- În timpul funcționării este normal ca ultimele două tuburi de jos și primul de sus să rămână doar calde.
- Pe calorifer pot fi uscate numai țesături spălate cu apă.
- Nu folosiți produse corozive, abrazive sau solvenți pentru curățarea uscător de prosoape și a părților din plastic care conțin componentele electrice.

### **CARACTERISTICI TEHNICE ALE REZISTORULUI**

Pentru a porni/întrerupe funcționarea electrică a uscător de prosoape este suficient să apăsați pe întrerupătorul luminos în poziția "ON" (ledul aprins) și "OFF" (ledul stins).



### **INFORMAȚII PENTRU UTILIZATORI**

Conform articolului 14 al Directivei 2012/19/UE din 07/07/2012 privind deșeurile de echipamente electrice și electronice.

- Simbolul de mai sus, prezent și pe echipament, indică faptul că acesta din urmă a fost introdus pe piață și că urmează să devină obiect al colectării separate în momentul în care utilizatorul a hotărât să se debaraseze de el (sunt cuprinse toate componentele, subansamblurile și materialele de consum care fac parte integrantă a produsului).
  - Pentru indicații privind sistemele de colectare a echipamentelor sus-numite vă rugăm să contactați firma IRSAP SPA sau alt subiect înscris în diversele Registre Naționale, pentru statele Uniunii Europene. Deșeul provenit în urma utilizării în condiții casnice (sau de origine analogă) poate fi predat sistemelor de colectare diferențiată a deșeurilor urbane.
  - În momentul cumpărării unui echipament nou de tip echivalent aparatul vechi poate fi restituit vânzătorului. Iar acesta are sarcina de a contacta apoi subiectul responsabil pentru retragerea echipamentului.
  - Colectarea separată a echipamentului uzat și demararea operațiilor succesive de tratare, recuperare și eliminare în mod neagresiv pentru mediu permite evitarea efectelor negative asupra mediului și sănătății umane și favorizează reciclarea și recuperarea materialelor componente.
- Eliminarea abuzivă de către utilizator comportă aplicarea sancțiunilor prevăzute de transpunerile naționale ale Directivelor 2011/65/UE, 2008/98/CE și 2015/1127/UE .

## Elektrische Handtuchtrockner

### IRSAP SPA

45031 Arquà Polesine (RO) Italy  
Tel. +39 0425 466611 - Fax +39 0425 466662  
Website: <http://www.irsap.com>  
E-mail: [info@irsap.it](mailto:info@irsap.it)

### IR GROUP SARL

19, Chemin de la Plaine 69390 Vourles (France)  
Tel. +33 04 28 00 01 67 –  
Fax +33 04 72 31 86 40  
Web: <http://www.irsap.com>;  
E-mail: [irsaphoss@irgroup.fr](mailto:irsaphoss@irgroup.fr)

### IRSAP-RHOSS Clima Integral, S.L.

Oficina y Almacèn: P.I.CAMI RAL  
Leonardo da Vinci, 4 08850 Gavà (Barcelona)  
Tel. 93 633 47 00 - Fax 93 633 47 04  
E-mail: [www.informacion@irsap.com](mailto:www.informacion@irsap.com)  
[www.irsap.com](http://www.irsap.com)

### IRROM Industrie S.R.L.

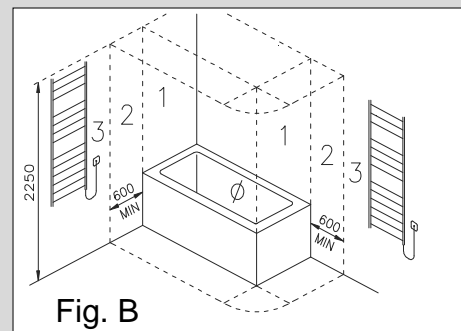
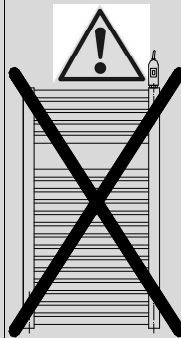
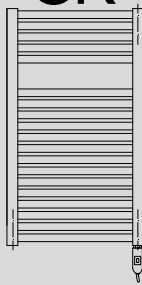
Str. Pricipalà 1/A, Sat Fundàtara, Iclod 407336,  
jud. Cluj, România  
Tel: +40 (0)264 263400 –  
Fax: +40 (0)264 263404  
Web: [www.irsap.ro](http://www.irsap.ro)

Cod. 324M1018

**IRSAP**  
creating your comfort



OK



DEUTSCH (D)

## TECHNISCHE EIGENSCHAFTEN

Der Handtuch-Handtuchtrockner ist ein elektrischer Badheizkörper mit folgenden Eigenschaften:

- Spannung 230V 50Hz, 1ph
- Isolierung Klasse I
- Schutzgrad IP54
- Interner Betriebsthermostat, Einstellung auf 70°C
- Überhitzungssicherung, Einstellung auf 110°C
- Elektrokabellänge 1200 mm

Die Verbindung zwischen elektrischem Widerstand und Handtuchtrocknermodell ermöglicht eine Oberflächentemperatur des Handtuchtrockners von nicht über ca. 70°C.

Der Handtuch-Handtuchtrockner wird im Werk mit einer exakt festgelegten Menge einer Spezialflüssigkeit gefüllt, um die Wärmeleitung zu optimieren.

Daher müssen alle Reparaturen, die zu Öffnung des BadHandtuchtrockners führen, vom Hersteller ausgeführt werden.

Dies gilt auch bei einem eventuellen Austritt der Spezialflüssigkeit aus dem BadHandtuchtrockner.

## MONTAGE

Der Handtuchtrockner muss von Fachpersonal installiert werden.

Den Handtuch-Handtuchtrockner gemäß beigefügter Montageanweisung an der Wand befestigen.

Die Installation muß von einer spezialisierten Firma unter Berücksichtigung der geltenden Vorschriften durchgeführt werden.

Bei der Installation des Handtuchtrockners müssen die Richtlinien E DIN IEC 60364-7-701 (VDE 0100-701) in der Ausgabe in Kraft eingehalten werden.

Die elektrische Speisung muss mittels eines allpoligen Schalters durchgeführt werden, wobei die Kontakte mindestens 3 mm voneinander getrennt sein müssen.

Bei Installation in Bädern muß das Gerät so montiert werden, daß Schalter und andere Steuerungen nicht von der badenden oder duschenden Person erreicht werden können. (siehe Abb. B)

Der Handtuchtrockner darf nicht unmittelbar unter einer ortsfesten Steckdose installiert werden.

Bei der Montage des Handtuch-Handtuchtrockners muss besonders darauf geachtet werden, den Schalter und das Netzkabel nicht zu beschädigen. Dieser Handtuchtrockner ist so zu installieren, dass das untere Heizrohr mindestens 600 mm vom Boden entfernt ist, um Kleinkinder vor Verbrennungen zu schützen.

## GEBRAUCHSANWEISUNGEN

Der Handtuchrockner darf nur für den in der Bedienungsanleitung beschriebenen Zweck verwendet werden. Kindern ist das Spielen mit dem Handtuchrockner untersagt. Am Handtuchrockner dürfen nur die vom Hersteller vorgeschriebenen oder empfohlenen Zusatzteile verwendet werden. Der Anschluss des Handtuchrockners an das Stromnetz darf erst nach der Wandbefestigung erfolgen.

Kinder unter 3 Jahren müssen auf Abstand gehalten werden, wenn sie nicht ständig überwacht sind. Kinder zwischen 3 und 14 Jahren und Personen mit körperlichen, sensorischen und mentalen Einschränkungen oder ohne einschlägige Erfahrung oder Kenntnisse dürfen den Handtuchrockner unter der Bedingung verwenden, dass er in der vorgeschriebenen normalen Position installiert ist, sie über die sichere Bedienung des Handtuchrockners informiert wurden und die potentiellen Gefahren verstanden haben.

Kinder unter 14 Jahren dürfen weder den Netzstecker in die Steckdose stecken noch den Handtuchrockner verstellen oder reinigen.

Kinder und Personen mit körperlichen, sensorischen und mentalen Einschränkungen oder ohne einschlägige Erfahrung oder Kenntnisse dürfen am Handtuchrockner weder Reinigungs- noch Wartungsarbeiten durchführen.

### Streng verboten:

- Anschluss der Steuerung des Heizwiderstands an das Stromnetz bevor die korrekte Installation des Widerstands am Handtuchrockner überprüft wurde
- Durchschneiden des Netzkabels zur Unterbrechung der Stromversorgung
- Beschädigung des Stromkabels. Wenn das Stromkabel beschädigt ist, muss es direkt vom Hersteller, vom technischen Kundendienst oder von einem vom Hersteller autorisierten Fachmann repariert oder ersetzt werden, um jedem Risiko vorzubeugen.

### ACHTUNG:

- WÄHREND DES BETRIEBS SIND DIE OBERFLÄCHEN DES HANDTUCHTROCKNERS HEISS. EINIGE TEILE KÖNNEN SEHR HEISS WERDEN UND BEI UNVORSICHTIGEM GEBRAUCH VERBRENNUNGEN VERURSACHEN. Man soll besonders aufmerksam sein beim Anwesenheit von Kindern und schutzbedürftigen Personen.
- Es ist normal, dass das oberste und die beiden unteren Rohre während des Betriebs lauwarm bleiben.
- Am Handtuchrockner dürfen nur mit Wasser gewaschene Stoffe getrocknet werden.
- Verwenden Sie für die Reinigung des Handtuchrockners und der Kunststoffummantelungen der elektrischen Teile keine korrosiven Reinigungsmittel, Scheuer- oder Lösungsmittel.

## TECHNISCHE EIGENSCHAFTEN DES WIDERSTANDS

Um den elektrischen Betrieb des Handtuchrockners ein- bzw. auszuschalten, muss der Leuchtschalter auf "ON" (Kontrollleuchte an) bzw. "OFF" (Kontrollleuchte aus) gestellt werden



## ANWENDERINFORMATION

*gemäß Artikel 14 der Verordnung 2012/19/UE vom 07/07/2012 über die Entsorgung elektrischer und elektronischer Geräte.*

- Das oben wiedergegebene Symbol, das auch am Gerät aufscheint, gibt an, dass das Gerät in den Verkehr gebracht wurde und am Ende seiner Lebenszeit vom Anwender einer getrennten Abfallsammlung zugeführt werden muss (einschließlich aller Bauteile, Bausätze und Verbrauchsmaterialien, die zum Produkt gehören).
- Was die Sammelsysteme dieser Geräte angeht, kontaktieren Sie bitte die Firma IRSAP SPA oder eine andere Stelle, die den einzelnen nationalen Registern der anderen EU-Mitgliedsstaaten entnommen werden kann. Als Haushaltsabfall (oder Abfall ähnlichen Ursprungs) kann das Gerät der städtischen Mülltrennung zugeführt werden.
- Beim Kauf eines neuen Geräts gleicher Art kann das alte Gerät auch dem Händler übergeben werden. Der Händler setzt sich mit der für die Rücknahme des Geräts verantwortlichen Stelle in Verbindung.
- Die angemessene Mülltrennung des alten Geräts und die Einleitung der anschließenden umweltschonenden Verarbeitungs-, Recycling- und Entsorgungsverfahren gestattet es, potentielle negative Auswirkungen auf Umwelt und Gesundheit zu vermeiden, und fördert die Wiederverwertung der Werkstoffe.

Eine rechtswidrige Entsorgung des Geräts durch den Anwender bringt die Auflage von Verwaltungsstrafen laut nationalen Umsetzungen der Richtlinien 2011/65/UE, 2008/98/CE und 2015/1127/UE.