

Radiatore scaldasalviette con termostato elettronico

Cod. 761M0724

IRSAP SPA

45031 Arquà Polesine (RO) Italy
Tel. +39 0425 466611 - Fax +39 0425 466662
Website: www.irsap.com - E-mail:
support.heat@irsap.com

IR GROUP SARL

19, Chemin de la Plaine 69390 Vourles (France)
Tel. +33 04 28 00 01 67 - Fax +33 04 72 31 86 40
Web: www.irsap.com - E-mail:
support.heat@irsap.com

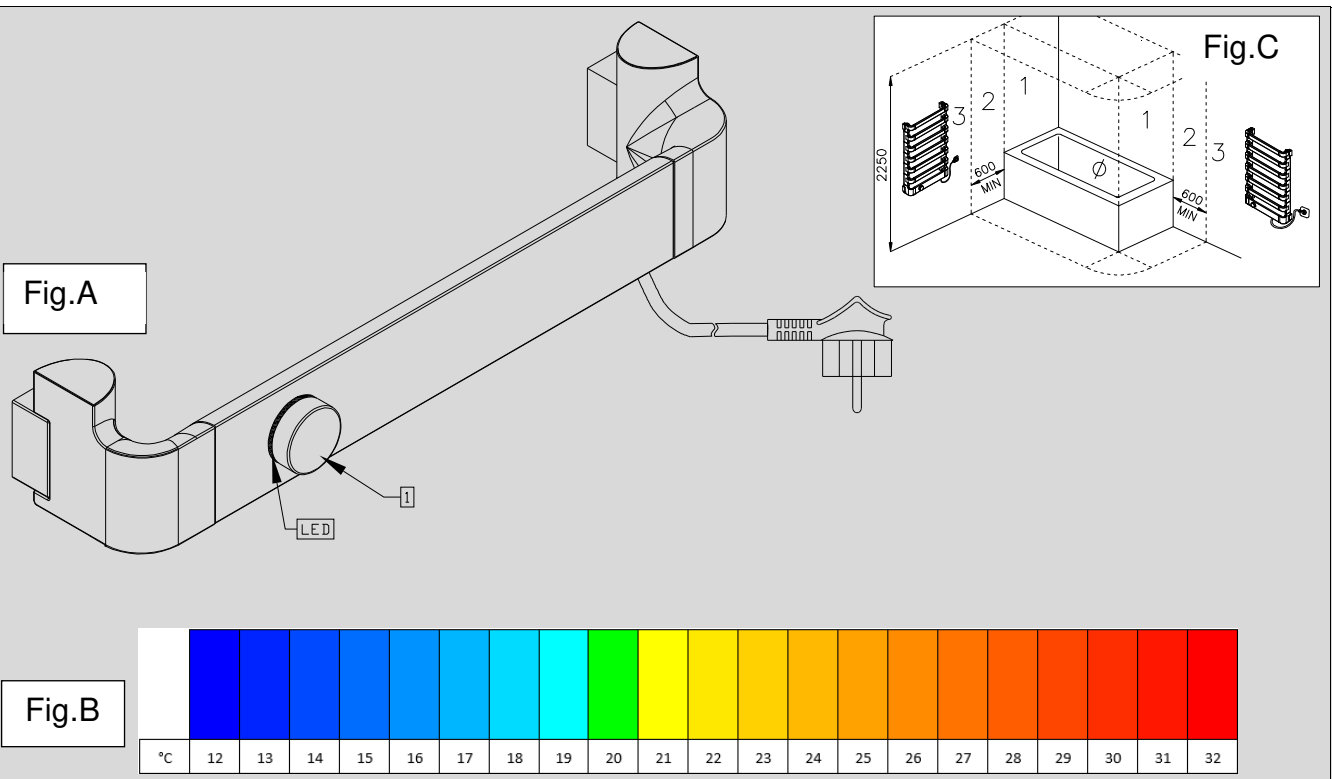
IRSAP IBERICA S.L.

Oficina y Almacén: P.I.CAMI RAL
Leonardo da Vinci, 4 08850 Gavà (Barcelona)
Tel. 93 633 47 00
E-mail: informacion@irsap.com
Web: www.irsap.com

IRROM Industrie S.R.L.

Str. Principală 1/A, Sat Fundătara, Iclod 407336,
jud. Cluj, România
Tel: +40 (0)264 263400 - Fax: +40 (0)264 263404
Web: www.irsap.ro

IRSAP



ITALIANO (I)

CARATTERISTICHE TECNICHE

Il radiatore scalda salviette in oggetto è un apparecchio avente le seguenti caratteristiche elettriche:

- Tensione alimentazione 230V 50Hz, 1ph
- Isolamento: CLASSE II
- Grado di protezione IP24
- Lunghezza cavo elettrico 1200 mm

L'associazione tra resistenza elettrica e il modello del radiatore permette di avere una temperatura superficiale dello stesso non superiore a 70°C circa in ogni modalità di funzionamento. La resistenza elettrica si spegne quando la temperatura desiderata è raggiunta.

Il radiatore scalda salviette in oggetto viene caricato in fabbrica con una esatta quantità di liquido speciale per ottimizzare la trasmissione del calore. Per questo motivo, nel caso che il liquido speciale fuoriesca dal radiatore la riparazione deve essere effettuata solo tramite la ditta produttrice.

INSTALLAZIONE

Il radiatore deve essere installato da personale qualificato.

Fissare alla parete il radiatore scalda salviette in oggetto secondo le Istruzioni del montaggio illustrate nel foglio allegato.

L'installazione del radiatore deve essere effettuata da una ditta specializzata con l'osservanza della normativa vigente.

In particolare, nell'installazione del radiatore devono essere osservate le direttive CEI 64-8/7 edizione in vigore.

L'alimentazione elettrica deve avvenire attraverso un interruttore onnipolare con separazione tra i contatti di almeno 3 mm.

In caso di installazione in bagni o docce, l'apparecchio deve essere installato in modo che interruttori e altri comandi non possano essere raggiunti dalla persona che sta usando il bagno o la doccia (Fig.C).

Il radiatore non deve essere installato immediatamente sotto una presa di corrente fissa.

Nel fissare alla parete il radiatore scalda salviette in oggetto porre particolare attenzione a non danneggiare il termostato elettronico ed il cavo elettrico di collegamento. Si raccomanda di installare questo radiatore scalda salviette in modo che il tubo scaldante più basso sia almeno all'altezza di 600 mm dal suolo per evitare rischi di scottature ai bambini più piccoli.

AVVERTENZE D'USO

Il radiatore va utilizzato solo per l'uso descritto nel manuale. In particolare, i bambini non devono giocare con l'apparecchio. Non applicare al radiatore accessori diversi da quelli prescritti o consigliati dal produttore.

Collegare alla rete elettrica il radiatore solo dopo averlo fissato al muro.

I bambini di età inferiore ai 3 anni devono essere tenuti a distanza a meno che non siano sotto sorveglianza continua.

I bambini di età compresa tra 3 e 8 anni devono solo accendere o spegnere il dispositivo, a condizione che il dispositivo sia stato posizionato o installato nella posizione normale prevista e che questi bambini siano sottoposti a sorveglianza o siano stati istruiti nell'utilizzo del dispositivo in modo sicuro e comprendano i potenziali pericoli.

I bambini di età compresa tra 3 e 8 anni non devono collegare, regolare o pulire l'apparecchio, né eseguire l'accensione del prodotto.

Questo dispositivo può essere utilizzato da bambini di almeno 8 anni e da persone con ridotte capacità fisiche, sensoriali o mentali o con mancanza di esperienza o conoscenza, se sono adeguatamente monitorati, o se sono state fornite istruzioni sull'uso sicuro del dispositivo e se i rischi sostenibili sono stati appresi.

La pulizia e la manutenzione non deve essere effettuata da bambini senza sorveglianza.

È assolutamente vietato:

- Dare alimentazione al controllo della resistenza scaldante prima di aver verificato la corretta installazione del termostato sul radiatore.
- Tagliare il cavo di alimentazione per scollegare l'apparecchio
- Danneggiare il cavo elettrico di alimentazione. Se il cavo di alimentazione è danneggiato la riparazione o la sostituzione della resistenza elettrica completa deve essere effettuata direttamente dal costruttore o dal servizio di assistenza tecnica o da una persona qualificata autorizzata dal produttore, in modo da prevenire ogni rischio.

ATTENZIONE:

- DURANTE IL FUNZIONAMENTO, IL RADIATORE (LO SCALDA SALVIETTE) PRESENTA SUPERFICI CALDE ED ALCUNE PARTI POSSONO DIVENTARE MOLTO CALDE E PROVOCARE BRUCIATURE SE NON SI PRESTA PARTICOLARE ATTENZIONE.
- Durante il funzionamento è normale che i due ultimi tubi in basso ed il primo dall'alto rimangano tiepidi.
- Sul radiatore (sullo scalda-salviette) possono essere asciugati solamente tessuti lavati con acqua.
- Non impiegare prodotti corrosivi, abrasivi o solventi per la pulizia del radiatore (dello scalda salviette) e delle parti plastiche di contenimento delle parti elettriche.

ISTRUZIONI PER L'USO DEL TERMOSTATO ELETTRONICO (fig. A)

Il controllo elettronico è costituito da un termostato che permette di scegliere la temperatura ambiente da 12°C a 32°C.

CARATTERISTICHE TECNICHE RESISTENZA

Il termostato può lavorare esclusivamente in coppia con una resistenza elettrica appositamente predisposta, dotata di sicurezze per limitare eccessi di temperatura e rendere sicuro il sistema qualora intervenissero fattori anomali (vd. Avvertenze d'uso).

MODALITÀ D'USO E FUNZIONAMENTO

1 – Attivazione e spegnimento (da manopola)

Per *attivare il radiatore*, premere brevemente la manopola (1) di fig. A (il led si accenderà fisso e di colore bianco), quindi tenerla premuta per un secondo e poi ruotarla per impostare la temperatura di regolazione desiderata. Saranno emessi due segnali acustici di breve durata e il led assumerà la colorazione in base alla temperatura impostata (vedasi fig. B). Dopo circa 6 secondi dall'ultima interazione, il led si spegnerà e sarà memorizzata la temperatura di regolazione selezionata. Per verificare la temperatura di regolazione, premere brevemente la manopola; in questo modo il led assumerà, per circa 6 secondi, la colorazione della temperatura impostata. Nel caso in cui si ruoti la manopola senza prima averla premuta, non sarà intrapresa alcuna azione.

Per *spegnere il radiatore*, premere brevemente la manopola (1), quindi tenerla premuta per un secondo. Un segnale acustico di lunga durata e il led di colore bianco fisso indicherà lo stand-by dell'apparecchio. In questa condizione, la regolazione di temperatura è completamente disattivata.

2 – Modalità Comfort (da manopola)

Una volta attivato il termostato:

- Ruotare la manopola, (1), in senso antiorario per diminuire la temperatura di funzionamento, portando la colorazione del led in tonalità di blu (vedere fig. B)
- Ruotare la manopola, (1) di fig. A, in senso orario per aumentare la temperatura di funzionamento, portando la colorazione del led in tonalità di rosso (vedere fig. B).
- La colorazione verde del led indica che la regolazione di temperatura è impostata in Comfort (impostato da fabbrica a 20°C).
- Nel caso di interruzione dell'energia elettrica durante il regolare funzionamento, al momento del ripristino dell'energia elettrica la regolazione di temperatura riprenderà dall'istante precedente a quello dell'interruzione.

3 – Modalità Marcia Forzata o Boost (da manopola)

Se desiderate accelerare l'asciugatura delle salviette, è possibile attivare la funzione di marcia forzata, o Boost, per un periodo di 2 ore e alla temperatura di regolazione di 32°C. Per attivare questa modalità, basta premere per un secondo la manopola quando è impostata la temperatura massima di regolazione (32°C). Al momento dell'avvio della funzione Boost, saranno emessi tre segnali acustici di breve durata e il led inizierà a lampeggiare di rosso.

Per uscire dalla funzione prima del termine, premere brevemente la manopola per visualizzare lo stato di funzionamento e successivamente premere nuovamente la manopola (1) per 1 secondo. Al termine delle due ore o per l'interruzione manuale, la regolazione riprenderà dall'impostazione di temperatura della modalità Comfort precedente all'attivazione della funzione Boost.

4 – Modalità Pulizie (attivabile solo da manopola)

Se desiderate disattivare temporaneamente la regolazione di temperatura, ruotare la manopola fino alla posizione minima (colorazione bianca del led) e poi premerla per 1 secondo. Al momento dell'avvio di questa funzione sarà emesso un singolo segnale acustico e il led inizierà a lampeggiare di bianco. La regolazione di temperatura sarà così impostata a 5°C per 1 ora.

Per uscire dalla funzione prima del termine, premere brevemente la manopola per visualizzare lo stato di funzionamento e successivamente premerla per 1 secondo. Al termine dell'ora o per l'interruzione manuale, la regolazione riprenderà dall'impostazione di temperatura della modalità Comfort precedente all'attivazione della funzione Pulizie.

5 – Funzionamento da telecomando

Con il telecomando abbinato sarà possibile comandare il radiatore scaldasalviette anche a distanza.

Oltre alle modalità comfort e marcia forzata descritte precedentemente, potrete attivare le modalità notturno/ridotto, antigelo e crono (programmazione settimanale) nonché altre funzionalità come "Rilevamento finestra aperta".

L'intervento della funzione "Rilevamento finestra aperta" viene segnalato con un lampeggio blu del led.

Per avere maggiori informazioni sul funzionamento del radiatore con telecomando consultare il relativo foglio istruzioni presente in allegato.

6 – Segnalazione anomalie

Se il led assume la colorazione verde e rossa, significa che è presente un guasto della sonda di temperatura interna al termostato. Per risolvere il problema è necessario contattare il centro di assistenza o il produttore.

NOTA 1: se si è spento il radiatore mentre questo funzionava in una delle modalità impostabili da telecomando e lo si riattiva mediante manopola, il radiatore riprenderà a funzionare nella modalità Comfort e alla temperatura impostata di fabbrica. Pertanto, si consiglia lo spegnimento del radiatore da telecomando.

NOTA 2: nel caso si verifichi un'interruzione dell'energia elettrica mentre il radiatore scaldasalviette sta funzionando nelle modalità crono, boost o pulizie, al ritorno della tensione il radiatore riprenderà a funzionare nella modalità notturno/ridotto.

NOTA 3: in caso di blocco del funzionamento a seguito dell'attivazione della funzionalità "Rilevamento finestra aperta", è possibile forzare lo sblocco mediante passaggio per lo stato di stand-by.



INFORMAZIONI AGLI UTENTI

ai sensi dell'articolo 14 della Direttiva 2012/19/UE del 07/07/2012 sui rifiuti da apparecchiature elettriche ed elettroniche (RAEE).

- Il simbolo sopra riportato, presente anche sull'apparecchiatura, indica che essa è stata immessa sul mercato e che deve essere oggetto di raccolta separata nel momento in cui l'utilizzatore decide di disfarsene (inclusi tutti i componenti, i sottoinsiemi e i materiali di consumo che sono parte integrante del prodotto).
- Per l'indicazione sui sistemi di raccolta di detti apparecchi vi preghiamo di contattare la ditta IRSAP SPA o altro soggetto iscritto nei vari Registri Nazionali per gli altri paesi dell'Unione Europea. Il rifiuto originato da nucleo domestico (o di origine analoga) può essere conferito a sistemi di raccolta differenziata dei rifiuti urbani.
- All'atto dell'acquisto di una nuova apparecchiatura di tipo equivalente è possibile riconsegnare al venditore il vecchio apparecchio. Il rivenditore si farà poi carico di contattare il soggetto responsabile del ritiro dell'apparecchiatura.
- L'adeguata raccolta separata dell'apparecchio dismesso e l'avvio alle successive operazioni di trattamento, recupero e smaltimento ambientale compatibile, consente di evitare potenziali effetti negativi sull'ambiente e sulla salute umana, e favorisce il riciclaggio ed il recupero dei materiali componenti.

Lo smaltimento abusivo del prodotto da parte dell'utente comporta l'applicazione delle sanzioni previste dai recepimenti nazionali delle Direttive, 2008/98/CE e 2015/1127/UE.

Radiateur Sèche-Serviettes avec thermostat électronique

Cod. 761M0724

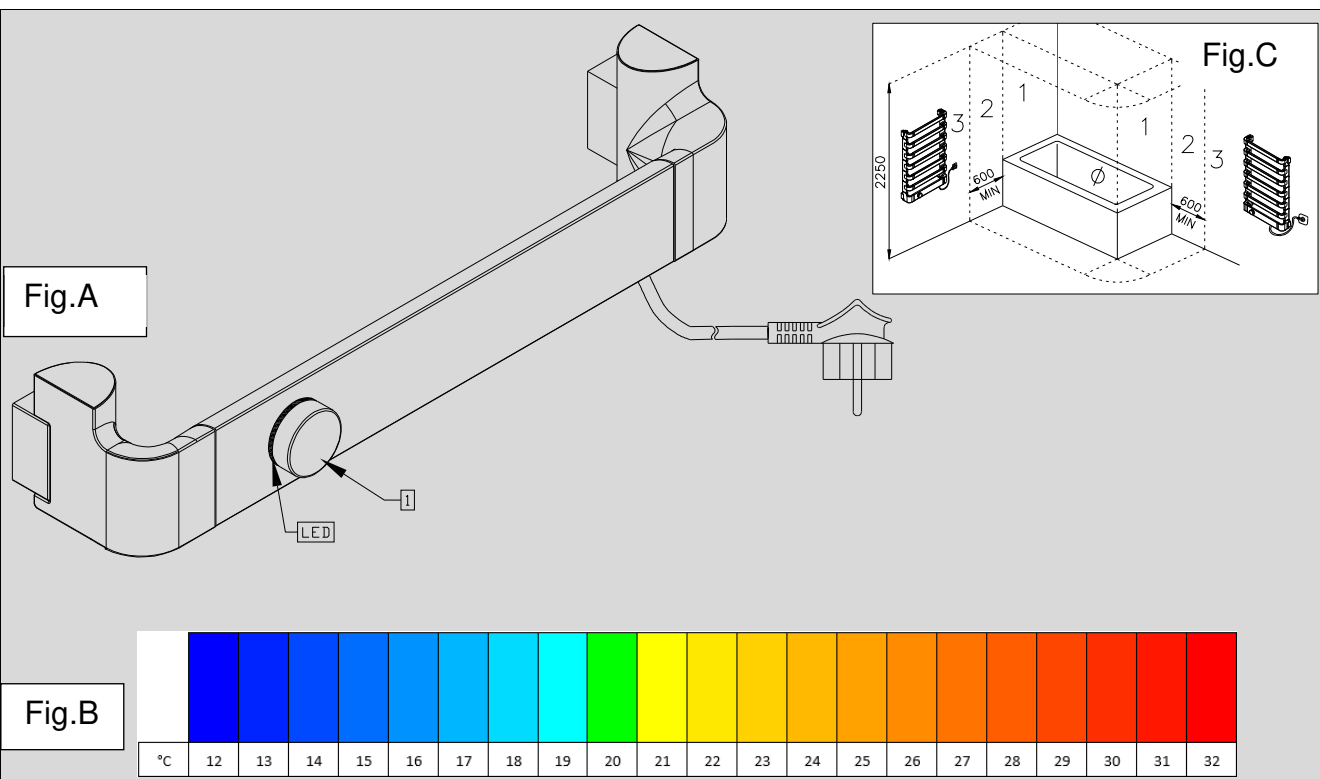
IRSAP SPA
45031 Arquà Polesine (RO) Italy
Tel. +39 0425 466611 - Fax +39 0425 466662
Website: www.irsap.com - E-mail: support.heat@irsap.com

IR GROUP SARL
19, Chemin de la Plaine 69390 Vourles (France)
Tel. +33 04 28 00 01 67 - Fax +33 04 72 31 86 40
Web: www.irsap.com - E-mail: support.heat@irsap.com

IRSAP IBERICA S.L.
Oficina y Almacén: P.I.CAMI RAL
Leonardo da Vinci, 4 08850 Gavà (Barcelona)
Tel. 93 633 47 00
E-mail: informacion@irsap.com
Web: www.irsap.com

IRROM Industrie S.R.L.
Str. Principală 1/A, Sat Fundătara, Iclod 407336,
jud. Cluj, România
Tel: +40 (0)264 263400 - Fax: +40 (0)264 263404
Web: www.irsap.ro

IRSAP



FRANÇAISE (F)

CARACTÉRISTIQUES TECHNIQUES

Le radiateur Sèche-Serviettes en question est un appareil électrique dont les caractéristiques sont les suivantes:

- Tension - alimentation 230V 50Hz, 1ph
- Isolation Classe II
- Degré de protection IP24
- Longueur câble électrique 1200 mm

L'association entre la résistance électrique et le modèle du radiateur permet d'avoir une température superficielle de celui-ci non supérieure à 70°C environ dans chaque mode de fonctionnement. La résistance électrique s'éteint quand la température désirée est atteinte.

Le Sèche-Serviettes en question est préparé en usine avec l'exacte quantité de liquide spécial pour l'optimisation de la transmission de chaleur. Pour cette raison, toute préparation comportant l'ouverture du sèche-serviettes peut être faite par l'usine uniquement.

INSTALLATION

Le radiateur doit être installé par du personnel qualifié.

Fixer le Sèche-Serviettes en question à la paroi selon les instructions de montage ci-jointes.

Le montage doit être effectué par une entreprise spécialisée et conformément aux normes en vigueur.

Pour l'installation du radiateur il est nécessaire d'observer les directives NF C15-100 édition en vigueur.

L'alimentation électrique doit arriver par un interrupteur omnipolaire avec une séparation entre les contacts d'au moins 3 mm.

Les appareils de chauffage placés à poste fixe dans les salles de bain doivent être installés de façon telle que les interrupteurs et d'autres dispositifs de commande ne puissent pas être touchés par une personne dans la baignoire ou la douche (voir Fig. C)..

L'appareil de chauffage ne doit pas être placé juste en dessous d'une prise de courant.

Au moment du montage du radiateur Sèche-Serviettes en question faire particulièrement attention à ne pas endommager le thermostat électronique et le câble électrique de branchement. Il est conseillé d'installer ce radiateur (sèche-serviettes) de manière à ce que le tuyau chauffant le plus bas se trouve au moins à 600 mm du sol pour éviter que les enfants les plus petits puissent se brûler.

PRÉCAUTIONS D'UTILISATION.

Le radiateur ne doit être utilisé que pour l'usage décrit dans le manuel.

Ne pas appliquer au sèche-serviettes des accessoires différents de ceux prescrits ou conseillés par le producteur.

Raccorder le sèche-serviettes au réseau électrique seulement après l'avoir fixé au mur.

Cet appareil peut être utilisé par des enfants âgés d'au moins 8 ans et par des personnes ayant des capacités physiques, sensorielles ou mentales réduites ou dénuées d'expérience ou de connaissance, s'ils (si elles) sont correctement surveillé(e)s ou si des instructions relatives à l'utilisation de l'appareil en toute sécurité leur ont été données et si les risques encourus ont été appréhendés.

Les enfants ne doivent pas jouer avec l'appareil. Le nettoyage et l'entretien par l'utilisateur ne doivent pas être effectués par des enfants sans surveillance. Il convient de maintenir à distance les enfants de moins de 3 ans, à moins qu'ils ne soient sous une surveillance continue.

Les enfants âgés entre 3 ans et 8 ans doivent uniquement mettre l'appareil en marche ou à l'arrêt, à condition que ce dernier ait été placé ou installé dans une position normale prévue et que ces enfants disposent d'une surveillance ou aient reçu des instructions quant à l'utilisation de l'appareil en toute sécurité et en comprennent bien les dangers potentiels.

Les enfants âgés entre 3 ans et 8 ans ne doivent ni brancher, ni régler ni nettoyer l'appareil, et ni réaliser l'entretien de l'utilisateur.

Il est formellement interdit de:

- Alimenter le contrôle de la résistance du chauffage sans avoir auparavant vérifié l'installation correcte du thermostat sur le radiateur (sèche-serviettes)
- Couper le câble d'alimentation pour déconnecter l'appareil
- Endommager le câble électrique d'alimentation. Si le câble d'alimentation est endommagé la réparation ou le remplacement de la résistance électrique complète doit être effectuée directement par le fabricant ou par le service d'assistance technique ou bien par une personne qualifiée autorisée par le fabricant, de manière à prévenir tous les risques.

ATTENTION:

- PENDANT LE FONCTIONNEMENT, LE RADIATEUR (LE SÈCHE-SERVIETTES) A DES SURFACES CHAUDES ET CERTAINES PARTIES PEUVENT DEVENIR TRÈS CHAUDES ET PROVOQUER DES BRÛLURES SI ON NE FAIT PAS SUFFISAMMENT ATTENTION.
- Pendant le fonctionnement il est normal que les deux tuyaux en bas et le premier en haut restent tièdes.
- Sur le radiateur (sur le sèche-serviettes) on ne peut faire sécher que des tissus lavés à l'eau.
- N'utiliser aucun produit corrosif, abrasif ou des solvants pour nettoyer le radiateur (du sèche-serviettes) et les parties en plastique de retenue des parties électriques

INSTRUCTIONS POUR L'UTILISATION DU THERMOSTAT ELECTRONIQUE (fig. A)

Le contrôle électronique est constitué par un thermostat qui permet de choisir la température ambiante de 12°C à 32°C.

CARACTÉRISTIQUES TECHNIQUES RÉSISTANCE

Le thermostat peut travailler exclusivement associé à une résistance électrique expressément prévue à cet effet, munie de sécurités pour limiter les excès de température et sécuriser le système en cas de facteurs anormaux (voir Avertissements pour l'utilisation)

MODALITÉS D'EMPLOI ET DE FONCTIONNEMENT

1 – Activation et extinction (avec le bouton)

Pour *activer le radiateur*, appuyer brièvement sur le bouton (1) de fig. A (la led s'allumera fixe et de couleur blanche), puis le maintenir enfoncé pendant une seconde et ensuite le tourner pour programmer la température de réglage désirée.

Deux signaux sonores de courte durée seront émis et la led prendra la couleur correspondant à la température établie (voir fig. B). 6 secondes environ après la dernière interaction, la led s'éteindra et la température de réglage sélectionnée sera mémorisée. Pour vérifier la température de réglage, il suffit d'appuyer brièvement sur la poignée. De cette façon la led prendra, pendant 6 secondes, la couleur de la température établie. Si l'on tourne la poignée sans avoir appuyé dessus auparavant, aucune action ne sera pas entreprise.

Pour *éteindre le radiateur*, appuyer brièvement sur le bouton (1), puis le maintenir enfoncé pendant une seconde. Un signal sonore de longue durée et la led de couleur blanche fixe indiquera le stand-by de l'appareil. Dans cette condition, le réglage de température est complètement désactivé.

2 – Mode Confort (avec le bouton)

Une fois le thermostat activé:

- Tourner le bouton, (1), dans le sens contraire des aiguilles d'une montre pour diminuer la température de fonctionnement, amenant la coloration de la led dans un ton bleu (voir fig. B)
- Tourner le bouton, (1) de fig. A, dans le sens des aiguilles d'une montre pour augmenter la température de fonctionnement, amenant la coloration de la led dans un ton rouge (voir fig. B).
- La coloration en vert de la led indique que le réglage de température est configuré sur Confort (réglage d'usine à 20°C).
- En cas d'interruption de l'énergie électrique pendant le fonctionnement régulier, au moment du rétablissement de l'énergie électrique le réglage de température reprendra à partir de l'instant précédant celui de l'interruption.

3 – Mode Marche Forcée ou Boost (avec le bouton)

Si vous désirez accélérer le séchage des serviettes, il est possible d'activer la fonction de marche forcée, ou Boost, pendant une période de 2 heures et à la température de réglage de 32°C.

Pour activer cette modalité, il suffit d'appuyer pendant une seconde sur la poignée lorsqu'est configurée la température de réglage la plus élevée (32°C). Lorsque la fonction Boost démarre, trois signaux sonores de courte durée sont émis et la led commence à clignoter en rouge.

Pour sortir de la fonction avant le terme, appuyer brièvement sur la poignée pour afficher l'état de fonctionnement et successivement appuyer à nouveau sur la poignée (1) pendant 1 seconde. À la fin des deux heures ou en raison de l'interruption manuelle, le réglage reprendra à la programmation de température du mode Confort précédent à l'activation de la fonction Boost.

4 – Mode Nettoyage (activable uniquement avec le bouton)

Si vous désirez désactiver temporairement le réglage de température, tourner la poignée jusqu'à la position minimum (led couleur blanc) puis appuyer dessus pendant 1 seconde. Lorsque cette fonction démarre un signal sonore unique sera émis et la led commencera à clignoter en blanc. Le réglage de température sera ainsi configuré à 5°C pendant 1 heure.

Pour sortir de la fonction avant le terme, appuyer brièvement sur la poignée pour afficher l'état de fonctionnement et successivement appuyer à nouveau pendant 1 seconde. À la fin de l'heure ou en raison de l'interruption manuelle, le réglage reprendra à partir de la programmation de température du mode Confort précédent à l'activation de la fonction Nettoyage.

5 – Fonctionnement depuis la télécommande

Avec la télécommande jointe il sera possible de commander le radiateur chauffe-serviettes même à distance.

En plus des modes confort et marche forcée décrits précédemment, vous pourrez activer les modes nocturne/réduit, antigel et chrono (programmation hebdomadaire) ainsi que les autres fonctionnalités comme « Détection de fenêtre ouverte ».

L'intervention de la fonction « Détection fenêtre ouverte » est signalée par un clignotement bleu de la led

Pour avoir de plus amples informations sur le fonctionnement du radiateur avec la télécommande consulter la feuille d'instructions relative présente en annexe.

6 – Signalement anomalies

Si la led prend la couleur vert et rouge, cela veut dire qu'il y a une panne de la sonde de température interne du thermostat. Pour résoudre le problème il est nécessaire de contacter le centre d'assistance ou le producteur.

NOTE 1: si le radiateur s'est éteint tandis qu'il fonctionnait dans un des modes programmables depuis la télécommande et qu'on le réactive au moyen du bouton, le radiateur reprendra son fonctionnement en mode Confort et à la température programmée en usine. Par conséquent, on conseille d'éteindre le radiateur avec la télécommande.

NOTE 2: au cas où se vérifie une interruption de l'énergie électrique pendant que le radiateur chauffe-serviettes fonctionne en mode chrono, boost ou nettoyage, au retour de la tension le radiateur reprendra son fonctionnement en mode nocturne/réduit.

NOTE 3: en cas de blocage du fonctionnement à la suite de l'activation de la fonctionnalité « Détection fenêtre ouverte », il est possible de forcer le déblocage au moyen du passage par l'état de stand-by.



INFORMATIONS DESTINÉES AUX UTILISATEURS

aux termes de l'article 14 de la Directive 2012/19/UE du 7 juillet 2012 sur les déchets provenant d'appareillages électriques et électroniques.

- Le symbole reporté ci-dessus qui se trouve sur l'appareillage, indique que celui-ci a été mis sur le marché et qu'il doit être éliminé selon les indications de la collecte séparée des déchets au moment où l'utilisateur décide de l'éliminer (y compris tous les composants, les sous-ensembles et les matériaux de consommation qui font partie intégrante du produit).
- Pour avoir des indications sur les systèmes de collecte de ces appareils nous vous demandons de bien vouloir contacter le revendeur ou tout autre sujet inscrit dans les différents Registres Nationaux pour les autres pays de l'Union Européenne. Le déchet dont l'origine vient du foyer domestique (ou d'origine similaire) peut être éliminé avec les systèmes de collecte séparée des déchets urbains.
- Au moment de l'achat d'un nouvel appareillage de type équivalent il est possible de remettre l'ancien appareil au vendeur. C'est le revendeur qui se chargera de contacter le sujet responsable du retrait de l'appareillage.
- La collecte séparée appropriée des déchets produits par l'appareil éliminé et la mise en œuvre des opérations de traitement, récupération et élimination environnementale compatible, permet d'éviter tout effet négatif potentiel sur l'environnement et la santé humaine et favorise le recyclage et la récupération des matériaux qui le composent.

L'élimination abusive du produit de la part de l'utilisateur comporte l'application des sanctions prévues par les transpositions nationales des Directives, 2008/98/CE et 2015/1127/UE.

Radiador Toallero con termostato electrónico

Cod. 761M0724

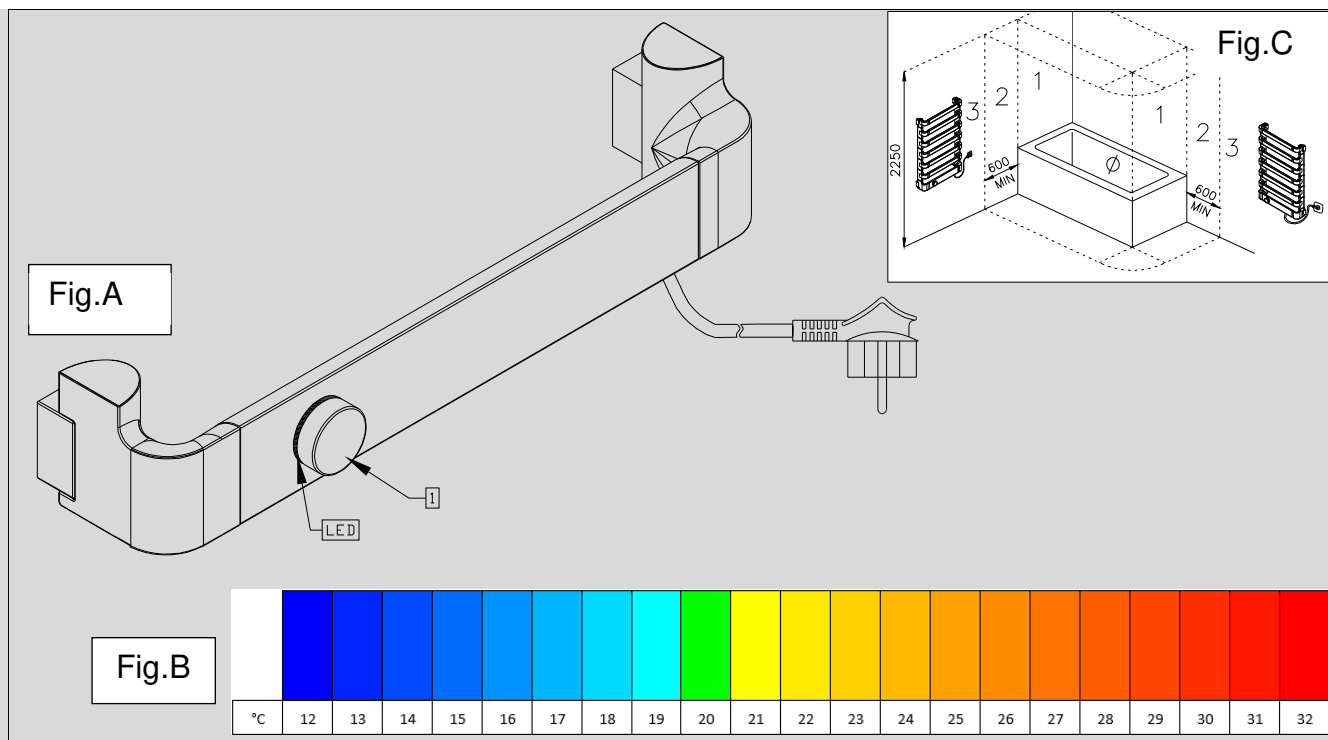
IRSAP SPA
45031 Arquà Polesine (RO) Italy
Tel. +39 0425 466611 - Fax +39 0425 466662
Website: www.irsap.com - E-mail:
support.heat@irsap.com

IR GROUP SARL
19,Chemin de la Plaine 69390 Vourles (France)
Tel. +33 04 28 00 01 67 - Fax +33 04 72 31 86 40
Web: www.irsap.com - E-mail:
support.heat@irsap.com

IRSAP IBERICA S.L.
Oficina y Almacén: P.I.CAMI RAL
Leonardo da Vinci,4 08850 Gavà (Barcelona)
Tel. 93 633 47 00
E-mail: informacion@irsap.com
Web: www.irsap.com

IRROM Industrie S.R.L.
Str. Principală 1/A, Sat Fundătara, Iclod 407336,
jud. Cluj, România
Tel: +40 (0)264 263400 - Fax: +40 (0)264 263404
Web: www.irsap.ro

IRSAP



ESPAÑOL (E) CARACTERÍSTICAS TÉCNICAS

El radiador Toallero de referencia es un aparato con las siguientes características eléctricas:

- Tensión de alimentación 230V 50Hz, 1ph
- Aislamiento Clase II
- Grado de protección IP24
- Cable eléctrico largo 1200 mm

La asociación entre resistencia eléctrica y modelo del radiador permite que la temperatura superficial de este último no supere los 70°C aproximadamente, en todas las modalidades de funcionamiento. La resistencia eléctrica se apaga una vez alcanzada la temperatura deseada.

El radiador "Toallero" de referencia se suministra desde fábrica con la cantidad exacta de líquido especial, con el fin de optimizar la transmisión del calor.

Por este motivo, todas las reparaciones e intervenciones sobre el radiador deberán ser realizadas por personal autorizado.

MONTAJE

El radiador debe instalarlo personal cualificado .

Sujetar a la pared el radiador "Toallero" de referencia según las instrucciones de montaje.

El montaje deberá efectuarse por una empresa especializada respetando las normas vigentes.

La instalación del radiador debe ser según la normativa UNE-HD 60364-7-701 edición en vigor.

L'alimentación eléctrica debe llegar a través de un interruptor de corte omnipolar con separación entre los contactos de al menos 3 mm.

En caso de instalación en el baño o ducha, el aparato debe ser instalado de modo que el interruptor y otros mandos no estén al alcance de la persona que esté usando el baño o la ducha (véase Fig. C).

El radiador no debe ser instalado inmediatamente debajo de la toma fija de corriente.

En el montaje del radiador "Toallero" de referencia hay que poner particular atención en no dañar el termostato electrónico y el cable eléctrico de conexión. Se recomienda instalar este radiador (radiador toallero) de manera tal que el tubo calentador más bajo quede a una altura del suelo de al menos 600 mm, para evitar que los niños más pequeños estén expuestos al riesgo de quemaduras.

ADVERTENCIA DE USO

El radiador toallero debe utilizarse únicamente para el uso descrito en el manual. Los niños no deben jugar con el aparato. No aplicar al radiador toallero accesorios que no sean los indicados o aconsejados por el fabricante. Conectar el radiador toallero a la red eléctrica solo después de haberlo fijado a la pared. El aparato puede ser utilizado por niños no menores de 8 años edad y por personas con capacidades físicas, sensoriales o mentales reducidas o carentes de la experiencia y los conocimientos necesarios, bajo vigilancia o bien después de haber sido debidamente instruidos sobre el uso seguro del aparato y hayan comprendido los peligros inherentes al mismo. Los niños no deben jugar con el aparato. La limpieza y el mantenimiento no debe ser realizada por niños sin vigilancia. Los niños menores de 3 años de edad deberían ser mantenidos a distancia si no está vigilados constantemente. Los niños de edades comprendidas entre los 3 y los 8 años deben únicamente poder encender/apagar el aparato a condición de que se encuentre o esté instalado en su posición de funcionamiento normal y que los niños esté vigilados o reciban instrucciones sobre el uso del aparato en modo seguro y comprendan sus peligros. Los niños de edades comprendidas entre los 3 y los 8 años no deben enchufar la clavija, ajustar o limpiar el aparato ni efectuar el mantenimiento a cargo del usuario.

Está terminantemente prohibido:

- Conectar la alimentación del control de la resistencia calentadora antes de haber verificado que el termostato esté correctamente instalado en el radiador toallero
- Cortar el cable de alimentación para desconectar el aparato
- Dañar el cable eléctrico de alimentación. En caso de que el cable de alimentación se dañe, la reparación o la sustitución de la resistencia eléctrica completa deberá ser efectuada directamente por el fabricante o por el servicio de asistencia técnica o por una persona cualificada autorizada por el fabricante, de forma de prevenir cualquier riesgo.

ATENCIÓN:

- DURANTE EL FUNCIONAMIENTO, LAS SUPERFICIES DEL RADIADOR TOALLERO ESTÁN CALIENTES Y ALGUNAS DE SUS PARTES PUEDEN ALCANZAR TEMPERATURAS MUY ELEVADAS Y PROVOCAR QUEMADURAS SI NO SE PRESTA PARTICULAR ATENCIÓN.
- Durante el funcionamiento es normal que los dos últimos tubos inferiores y el primero superior permanezcan tibios.
- En el radiador toallero pueden secarse únicamente tejidos lavados con agua.
- No utilizar productos corrosivos, abrasivos o solventes para la limpieza del radiador toallero) y de las partes de plástico que contienen las piezas eléctricas

INSTRUCCIONES DE EMPLEO DEL TERMOSTATO ELECTRÓNICO (fig. A)

El control electrónico consta de un termostato que permite escoger la temperatura ambiente de 12°C a 32°C.

CARACTERÍSTICAS TÉCNICAS DE RESISTENCIA

El termostato puede trabajar únicamente combinado con una resistencia eléctrica predispuesta expresamente, dotada de dispositivos de seguridad para limitar excesos de temperatura, de modo que el sistema resulte seguro en caso de presencia de factores anómalos (ver Advertencias para el uso).

FORMAS DE USO Y FUNCIONAMIENTO

1 – Activación y apagado (mediante pomo)

Para *activar el radiador*, presionar brevemente el pomo (1) de fig. A (el led se encenderá con luz blanca fija), a continuación mantenerlo presionado por un segundo y luego girarlo para establecer la temperatura de regulación deseada.

Se escucharán dos señales acústicas de corta duración y el led se coloreará en función de la temperatura programada (véase fig. B). Al cabo de unos 6 segundos de la última modificación, el led se apagará y la temperatura de regulación seleccionada se habrá memorizado. Para comprobar la temperatura de regulación, simplemente hay que pulsar brevemente el mando. De esta manera el led por 6 segundos tomará el color de la temperatura programada. Si se gira el mando, sin antes haberlo pulsado, no se producirá modificación alguna.

Para *apagar el radiador*, presionar brevemente el pomo (1) y, a continuación, mantenerlo presionado por un segundo. Una señal acústica de larga duración y el encendido del led con luz blanca fija, indicarán que el aparato se encuentra en stand-by. En esta condición, la regulación de la temperatura está completamente desactivada.

2 – Modalidad Confort (mediante pomo)

Una vez activado el termostato:

- Girar el pomo (1) en sentido contrario al de las agujas del reloj para disminuir la temperatura de funcionamiento, haciendo que el color del led pase a tonalidades de azul (ver fig. B)
- Girar el pomo (1) de fig. A en el sentido de las agujas del reloj para aumentar la temperatura de funcionamiento, haciendo que el color del led pase a tonalidades de rojo (ver fig. B).
- El color verde del led indica que la regulación de temperatura está programada en Confort (programada de fábrica a 20°C).
- Si se produjera una interrupción de la energía eléctrica durante el regular funcionamiento del equipo, al restablecerse la energía eléctrica se retomará la regulación de temperatura de donde estaba en el instante anterior al de interrupción.

3 – Modalidad Marcha Forzada o Boost (mediante pomo)

Si se desea acelerar el secado de las toallas, es posible activar la función de marcha forzada, o Boost, por un período de 2 horas y a la temperatura de regulación de 32°C.

Para activar este modo de funcionamiento, hay que pulsar el mando durante un segundo con programada la temperatura máxima de regulación (32°C). Al ponerse en marcha la función Boost, se escucharán tres señales acústicas de corta duración y el led destellará de color rojo.

Para salir de la función antes del plazo, presionar brevemente el pomo para visualizar el estado de funcionamiento y, a continuación, volver a presionar el pomo (1) por 1 segundo. Transcurridas las dos horas o en caso de interrupción manual, la regulación se reanuda desde la configuración de temperatura de la modalidad Confort anterior a la activación de la función Boost.

4 – Modalidad Limpiezas (activable solo mediante pomo)

Si se desea desactivar temporalmente la regulación de temperatura, girar el mando hasta la posición mínima (led de color blanco) y luego pulsar el mando por 1 segundo. Al ponerse en marcha esta función, se emite una única señal acústica y el led destellará de color blanco. La regulación de la temperatura de esta manera estará programada a 5°C durante 1 hora.

Para salir de la función antes de que termine, pulsar brevemente el mando para ver el estado de funcionamiento y seguidamente pulsar el mando por 1 segundo. Al término de la hora o en caso de interrupción manual, la regulación se reanuda desde la configuración de temperatura de la modalidad Confort anterior a la activación de la función Limpiezas.

5 – Funcionamiento mediante mando a distancia

Con el control remoto combinado será posible dirigir el radiador toallero también a distancia.

Además de las modalidades confort y marcha forzada antes descritas, se podrán activar las modalidades nocturno/reducido, antihielo y crono (programación semanal), y también otras funciones como "Detección ventana abierta".

La intervención de la función "Detección ventana abierta" es indicada mediante el parpadeo de la luz azul del led

Para más información sobre el funcionamiento del radiador con mando a distancia, consultar la respectiva hoja de instrucciones incluida en el anexo.

6 – Indicación de anomalías

Si el led toma los colores verde y rojo, significa que se ha producido una avería en la sonda de temperatura interna del termostato. Para solucionar este problema, es preciso interpelar el centro de asistencia o al productor.

NOTA 1: si el radiador se ha apagado mientras estaba funcionando en una de las modalidades configurables con el mando a distancia y se lo reactiva mediante el pomo, el radiador reanuda su funcionamiento en la modalidad Confort y a la temperatura configurada de fábrica. Por lo tanto, se aconseja apagar el radiador mediante el mando a distancia.

NOTA 2: en caso de producirse una interrupción de la energía eléctrica mientras el radiador toallero está funcionando en las modalidades crono, boost o limpiezas, al restablecerse la alimentación el radiador se pondrá en funcionamiento en la modalidad nocturno/reducido.

NOTA 3: en caso de bloqueo del funcionamiento a causa de la activación de la función "Detección ventana abierta", es posible forzar el desbloqueo pasando por el estado de stand-by.



INFORMACIONES PARA LOS USUARIOS

en conformidad con el artículo 14 de la Directiva 2012/19/UE del 07/07/2012 sobre residuos de aparatos eléctricos y electrónicos.

- El símbolo anterior, presente también en el aparato, indica que éste ha sido comercializado y debe ser objeto de recogida selectiva cuando el usuario decida deshacerse de él (incluidos todos los componentes, los subsistemas y los materiales fungibles que forman parte integrante del producto).
- Para la indicación sobre los sistemas de recogida de dichos aparatos les rogamos interpelemos a la firma IRSAP SPA a otro sujeto inscrito en el correspondiente Registro Nacional para los demás países de la Unión Europea. El residuo originado por un núcleo doméstico (o de origen análogo) puede entregarse a sistemas de recogida selectiva de los residuos urbanos.
- Al comprar un aparato nuevo de tipo equivalente, es posible entregar al vendedor el viejo aparato. El revendedor se encargará seguidamente de ponerse en contacto con el sujeto responsable del retiro del aparato.
- La adecuada recogida selectiva del aparato fuera de uso y el inicio de las sucesivas operaciones de tratamiento, recuperación y eliminación compatible con el medioambiente, permite evitar potenciales efectos negativos en el medioambiente y en la salud humana y favorece el reciclaje y la recuperación de los materiales que lo componen.

La eliminación abusiva del producto por parte del usuario comporta la aplicación de las sanciones previstas por las normas nacionales en adopción de las Directivas, 2008/98/CE y 2015/1127/UE.

Towel Warmer radiator with electronic thermostat

Cod. 761M0724

IRSAP SPA

45031 Arquà Polesine (RO) Italy
Tel. +39 0425 466611 - Fax +39 0425 466662
Website: www.irsap.com - E-mail:
support.heat@irsap.com

IR GROUP SARL

19, Chemin de la Plaine 69390 Vourles (France)
Tel. +33 04 28 00 01 67 - Fax +33 04 72 31 86 40
Web: www.irsap.com - E-mail:
support.heat@irsap.com

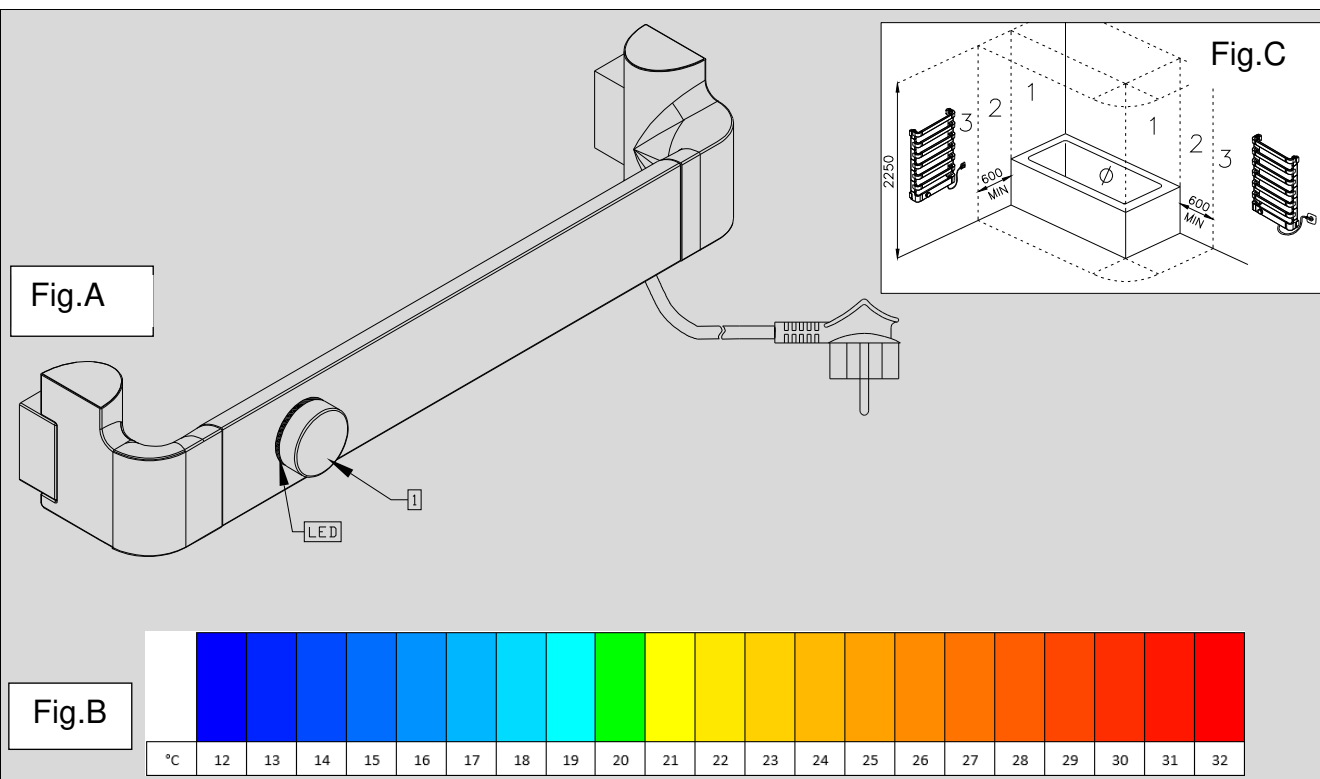
IRSAP IBERICA S.L.

Oficina y Almacén: P.I. CAMI RAL
Leonardo da Vinci, 4 08850 Gavà (Barcelona)
Tel. 93 633 47 00
E-mail: informacion@irsap.com
Web: www.irsap.com

IRROM Industrie S.R.L.

Str. Principală 1/A, Sat Fundătara, Iclod 407336,
jud. Cluj, România
Tel: +40 (0)264 263400 - Fax: +40 (0)264 263404
Web: www.irsap.ro

IRSAP



ENGLISH (UK) TECHNICAL FEATURES

The Towel Warmer radiator is an electrical appliance endowed with the following features:

- Voltage-feed 230V 50Hz, 1ph
- Insulation Class II
- Protection degree IP24
- Length electrical cable 1200 mm

Associating the electric heating element with the radiator model allows the radiator to have a surface temperature not more than 70°C in every operating mode. The electric heating element switches off when the desired temperature is reached.

The Towel Warmer radiator is filled in the factory with a measured quantity of a special liquid, to optimize the heat transmission.

Because of this, any repairs which require the opening of the towel-rail, must be executed from the manufacturer.

This applies equally in the unlikely event of the special liquid leaking out of the towel-rail.

INSTALLATION

The radiator must be installed by qualified staff .

Always fix the heated Towel Warmer to the wall as per the assembly instructions enclosed.

The installation must be carried out by a specialized firm in compliance with the standards in force.

When installing the towel rail the BS EN 60364-7-701 according to the edition in force must be complied.

To supply the tower rail radiator, an omnipolar switch, with at least 3 mm of distance between contacts, must be employed.

When installing in bathrooms or in shower-rooms, the appliance should be installed in such a way to avoid the switch and other controls to be reached by people using the bathroom or the shower (see Fig. C)..

The radiator must not be installed immediately beneath a fixed current outlet.

Take utmost care while installing the Towel Warmer radiator to avoid damaging the electronic thermostat and the connecting cable.

It is recommended to install this radiator (towel warmer) in such a way that the lowest heating pipe is at least 600 mm above the floor to avoid risks of scalds for small children.

DIRECTIONS FOR USE

The radiator must be used only for the purpose described in the manual. In particular, children must not play with the appliance.

Do not apply on the radiator accessories other than those prescribed or recommended by the manufacturer.

Connect the towel warmer to the mains power supply only after it has been fixed to the wall.

The appliance may be used by children over 8 years of age and by persons with reduced physical, sensory or mental capacities, or who lack experience or the necessary knowledge, if they are supervised or have been instructed in its safe use and are aware of the risks involved. Children must not play with the appliance. Cleaning and maintenance must not be carried out by children without supervision. Children under 3 years of age should be kept at a distance if they are not continuously supervised. Children between 3 and 8 years of age must only be able to switch the appliance on/off as long as it has been placed or installed in its normal operating position and they are supervised or instructed concerning the safe use of the appliance and understand the risks. Children between 3 and 8 years of age must not insert the plug, regulate or clean the appliance, nor carry out the maintenance that is to be performed by the user.

It is absolutely prohibited:

- To power the heating element control before having checked the correct installation of the thermostat on the radiator (towel warmer)
- To cut the power supply cable to disconnect the appliance
- To damage the power supply cable. If the power cable is damaged the complete electric heating element must be repaired or replaced by the manufacturer or by their technical assistance service, or by a qualified person authorised by the manufacturer, so as to prevent any risk.

WARNING:

- DURING OPERATION, THE RADIATOR PRESENTS HOT SURFACES, SOME PARTS CAN GET VERY HOT, AND CAUSE BURNS UNLESS PARTICULAR CARE IS TAKEN.
- During operation it is normal for the last two pipes at the bottom and the first one at the top to remain lukewarm.
- Only fabrics washed with water can be dried on the radiator.
- Do not use corrosive or abrasive products or solvents to clean the radiator or the plastic parts that contain the electrical parts.

INSTRUCTIONS FOR USING THE ELECTRONIC THERMOSTAT (pic. A)

The electronic control consists in a thermostat which allows for an ambient temperature ranging between 12°C to 32°C.

HEATING ELEMENT TECHNICAL CHARACTERISTICS

The thermostat can work exclusively when paired with a specially prepared electric heating element, equipped with safety devices to limit excess temperature and make the system safe in the event of abnormal factors (see Warnings for use).

METHOD OF USE AND OPERATION

1 – Turning on and off (by knob)

To *turn on the radiator*, briefly press the knob (1) in fig. A (the LED will appear with a fixed white light), keep it pressed for a second and then turn it to set the desired adjustment temperature.

Two short sound signals will be given and the LED will change colour depending on the set temperature (see fig. B). About 6 seconds after the last interaction, the LED will switch off and the selected regulating temperature will be memorised. To check the regulating temperature, briefly press the knob. In this way, the LED will show the colour of the set temperature for 6 seconds. If the knob is turned without pressing it first, no action will be taken.

To *turn off the radiator*, briefly press the knob (1), then keep it pressed for a second. A long acoustic signal and the LED with fixed white light will indicate that the appliance is in stand-by. In this condition, temperature regulation is completely deactivated.

2 – Comfort Mode (by knob)

Once the thermostat is switched on:

- Turn the knob (1) counter-clockwise to decrease the operating temperature, changing the colour of the LED to blue (see fig. B)
- Turn the knob (1) in fig. A, clockwise to increase the operating temperature, changing the colour of the LED to red (see fig. B).
- If the LED is green this means that the temperature regulation is set at Comfort (factory-set at 20°C).
- If there is a power cut during regular operation, when the power returns the temperature regulation will resume from the moment prior to the interruption.

3 – Boost Mode (by knob)

If you want to accelerate drying of the towels, it is possible to activate the Boost function for a period of 2 hours at an adjustment temperature of 32°C. To activate this mode, just press the knob for one second when the maximum regulating temperature (32°C) is set. When the Boost function starts, three short sound signals will be given and the LED will start blinking in red.

To leave this function before the end, briefly press the knob to view the operating status and then press the knob (1) again for 1 second. To leave this function before the end, briefly press the knob to view the operating status and then press the knob (1) again for 1 second. At the end of two hours or if manually interrupted, regulation will resume from the Comfort mode temperature setting prior to activation of the Boost function.

4 – Cleaning Mode (activated only by knob)

If you want to deactivate temperature regulation temporarily, turn the knob to the minimum position (white colour of the LED) and then press it for 1 second. The moment this function starts, a single sound signal will be given and the LED will start blinking in white. The temperature regulation will thus be set at 5°C for 1 hour.

To leave this function before the end, briefly press the knob to view the operating status and then press it again for 1 second. At the end of the hour or if manually interrupted, regulation will resume from the Comfort mode temperature setting prior to activation of the Cleaning function.

5 – Operation by remote control

With the combined remote control it will be possible to control the towel warmer radiator even remotely.

As well as the Comfort and Boost modes already described, you can activate the night/reduced, antifreeze and chrono modes (weekly programming) and other functions such as “Detect open window”.

The intervention of the “Detect open window” function is indicated by the LED blinking in blue

For further information on operating the radiator with the remote control, see the attached instructions sheet.

6 – Fault warning

If the LED takes the colour green and red, it means there is a fault in the temperature probe inside the thermostat. To solve the problem you must contact the service centre or the manufacturer.

NOTE 1: if the radiator has gone off while it was operating in one of the modes that can be set with the remote control and you turn it on again with the knob, the radiator will resume operation in Comfort mode and at the temperature set in the factory. You are therefore advised to turn off the radiator with the remote control.

NOTE 2: if there is a power cut while the towel warmer radiator is operating in chrono, boost or cleaning mode, when power returns the radiator will resume operation in night/reduced mode.

NOTE 3: if operation shuts down due to activation of the “Detect open window” function, it is possible to force the release by passing into stand-by status.



INFORMATION FOR USERS

in accordance with article 14 of the Directive 2012/19/EU of 07/07/2012 on waste electrical and electronic equipment.

- The symbol shown above, present also on the equipment, indicates that it has been placed on the market and that, when the user decides to get rid of it, it must be disposed of in separate waste collection (including all the components, sub-assemblies and consumer materials which are an integral part of the product).
- For information on the systems for collecting these appliances, please contact the company IRSAP SPA or another subject enrolled in the various National Registers for other countries in the European Union. Waste produced in the home (or of similar origin) may be consigned to systems for the separate collection of urban waste.
- When buying a new appliance of an equivalent type, it is possible to hand over the old equipment to the seller. The seller will then contact the subject in charge of the collection of the equipment.
- The appropriate separate collection of the scrapped equipment and the subsequent operations of processing, recovery and environment-compatible disposal, allows the avoidance of potential negative effects on the environment and on human health, while favouring the recycling and recovery of the component materials.

The unauthorised disposal of the product by the user entails the application of the sanctions contemplated under the national approval of Directives, 2008/98/EC and 2015/1127/EU

Handtuch-Heizkörper mit elektromischem

Cod. 761M0724

IRSAP SPA

45031 Arquà Polesine (RO) Italy
Tel. +39 0425 466611 - Fax +39 0425 466662
Website: www.irsap.com - E-mail:
support.heat@irsap.com

IR GROUP SARL

19,Chemin de la Plaine 69390 Vourles (France)
Tel. +33 04 28 00 01 67 - Fax +33 04 72 31 86 40
Web: www.irsap.com - E-mail:
support.heat@irsap.com

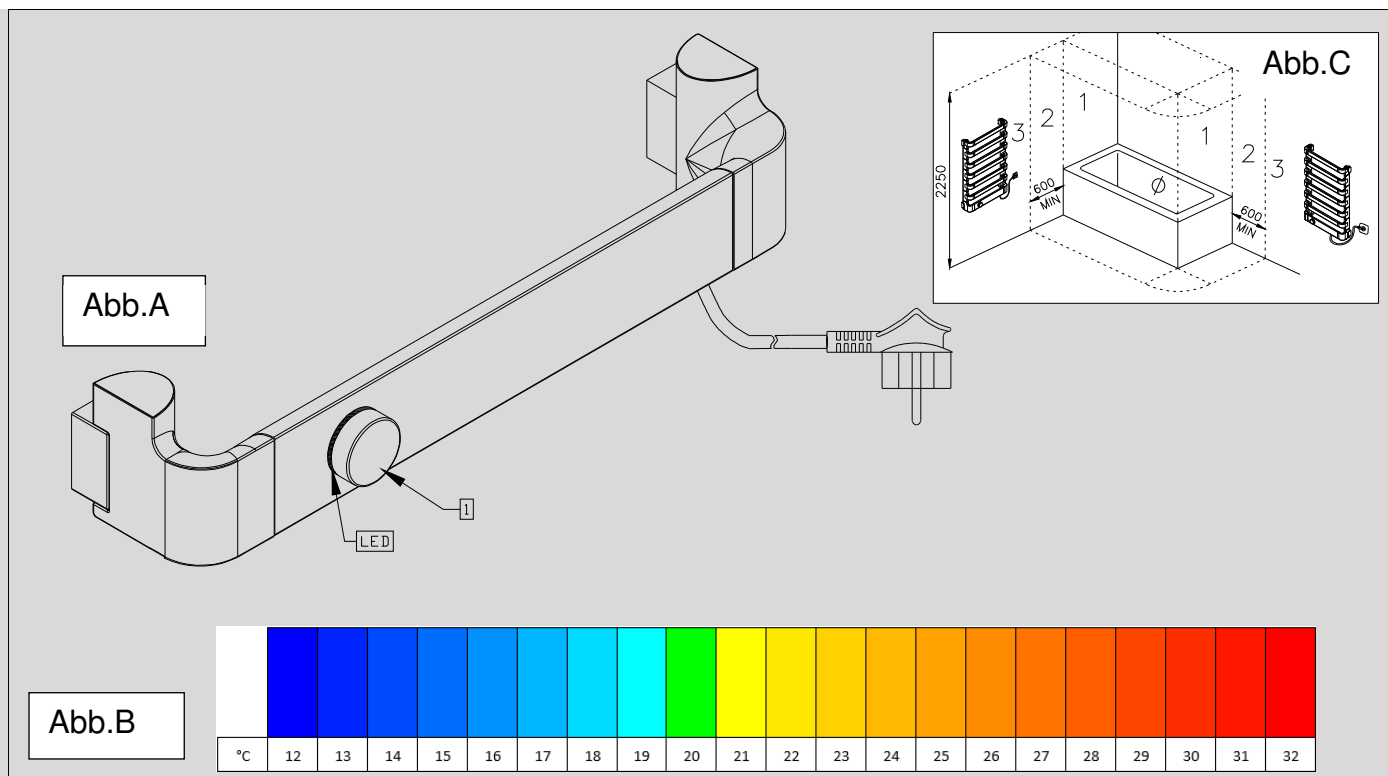
IRSAP IBERICA S.L.

Oficina y Almacèn: P.I.CAMI RAL
Leonardo da Vinci,4 08850 Gavà (Barcelona)
Tel. 93 633 47 00
E-mail: informacion@irsap.com
Web: www.irsap.com

IRROM Industrie S.R.L.

Str. Principalà 1/A, Sat Fundàtara, Iclod 407336,
jud. Cluj, Romània
Tel: +40 (0)264 263400 - Fax: +40 (0)264 263404
Web: www.irsap.ro

IRSAP



DEUTSCH (D)

TECHNISCHE EIGENSCHAFTEN

Der Handtuch-Heizkörper ist ein elektrischer Badheizkörper mit folgenden Eigenschaften:

- Spannung 230V 50Hz, 1ph
- Isolierung Klasse II
- Schutzgrad IP24
- Elektrokabellänge 1200 mm

Durch die Kombination von elektrischem Widerstand und Heizkörpermodell liegt in jeder Betriebsart eine Temperatur der Heizkörperoberfläche von nicht über 70°C vor. Der elektrische Widerstand schaltet sich ab, wenn die gewünschte Temperatur erreicht ist.

Der Handtuch-Heizkörper wird im Werk mit einer exakt festgelegten Menge einer Spezialflüssigkeit gefüllt, um die Wärmeleitung zu optimieren.

Daher müssen alle Reparaturen, die zu Öffnung des Badheizkörpers führen, vom Hersteller ausgeführt werden.

Dies gilt auch bei einem eventuellen Austritt der Spezialflüssigkeit aus dem Badheizkörper.

MONTAGE

Der Heizkörper muss von Fachpersonal installiert werden.

Den Handtuch-Heizkörper gemäß beigefügter Montageanweisung an der Wand befestigen.

Der Installation muß von einer spezialisierten Firma unter Berücksichtigung der geltenden Vorschriften durchgeführt werden.

Bei der Installation des Heizkörpers müssen die Richtlinien E DIN IEC 60364-7-701 (VDE 0100-701) in der Ausgabe in Kraft eingehalten werden.

Die elektrische Speisung muss mittels eines allpoligen Schalters durchgeführt werden, wobei die Kontakte mindestens 3 mm voneinander getrennt sein müssen.

Bei Installation in Bädern muß das Gerät so montiert werden, daß Schalter und andere Steuerungen nicht von der badenden oder duschenden Person erreicht werden können (siehe Abb. C).

Der Heizkörper darf nicht unmittelbar unter einer ortsfesten Steckdose installiert werden. Bei der Montage des Handtuch-Heizkörpers muss besonders darauf geachtet werden, den elektronischen Thermostat und das Netzkabel nicht zu beschädigen. Dieser Handtuchtrockner ist so zu installieren, dass das untere Heizrohr mindestens 600 mm vom Boden entfernt ist, um Kleinkinder vor Verbrennungen zu schützen.

GEBRAUCHSANWEISUNGEN

Der Handtuchtrockner darf nur für den in der Bedienungsanleitung beschriebenen Zweck verwendet werden. Kindern ist das Spielen mit dem Handtuchtrockner untersagt. Am Handtuchtrockner dürfen nur die vom Hersteller vorgeschriebenen oder empfohlenen Zusatzteile verwendet werden. Das Gerät kann von Kindern ab 8 Jahren und von Personen mit verringerten physischen, sensorischen oder mentalen Fähigkeiten oder mangelnder Erfahrung oder mangelndem Wissen benutzt werden, wenn sie beaufsichtigt oder bezüglich des sicheren Gebrauchs des Gerätes unterwiesen wurden und die daraus resultierenden Gefahren kennen. Kinder dürfen nicht mit dem Gerät spielen. Reinigung und Wartung dürfen nicht von Kindern ohne Aufsicht durchgeführt werden. Kinder unter 3 Jahren sollten auf Abstand gehalten werden, wenn sie nicht ständig beaufsichtigt werden. Kinder zwischen 3 und 8 Jahren dürfen das Gerät nur dann ein- und ausschalten, wenn es in seiner normalen Betriebsposition aufgestellt oder installiert ist und sie beaufsichtigt oder bezüglich des sicheren Gebrauchs des Gerätes unterwiesen wurden und die Risiken verstehen. Kinder zwischen 3 und 8 Jahren dürfen weder den Stecker einstecken, noch das Gerät regulieren oder reinigen, noch die vom Benutzer durchzuführende Wartung vornehmen.

Streng verboten:

- Anschluss der Steuerung des Heizwiderstands an das Stromnetz bevor die korrekte Installation des Thermostats am Heizkörper (Handtuchtrockner) überprüft wurde
- Durchschneiden des Netzkabels zur Unterbrechung der Stromversorgung
- Beschädigung des Stromkabels. Wenn das Stromkabel beschädigt ist, muss es direkt vom Hersteller, vom technischen Kundendienst oder von einem vom Hersteller autorisierten Fachmann repariert oder ersetzt werden, um jedem Risiko vorzubeugen.

ACHTUNG:

- WÄHREND DES BETRIEBS SIND DIE OBERFLÄCHEN DES HANDTUCHTROCKNERS HEISS. EINIGE TEILE KÖNNEN SEHR HEISS WERDEN UND BEI UNVORSICHTIGEM GEBRAUCH VERBRENnungen VERURSACHEN.
- Es ist normal, dass das oberste und die beiden unteren Rohre während des Betriebs lauwarm bleiben.
- Am Handtuchtrockner dürfen nur mit Wasser gewaschene Stoffe getrocknet werden.

BEDIENUNGSANLEITUNG DES ELEKTRONISCHEN THERMOSTATS (Abb. A)

Die elektronische Steuerung besteht aus einem Thermostat, über den die Raumtemperatur (12°C – 32°C) ausgewählt werden kann.

TECHNISCHE EIGENSCHAFTEN DES WIDERSTANDS

Der Thermostat darf nur zusammen mit dem originalen im Heizkörper vorhandenen elektrischen Widerstand verwendet werden.

BEDIENUNG UND BETRIEBSARTEN

1 – Ein- und Ausschalten (am Thermostatkopf)

Zum *Einschalten des Heizkörpers* drücken Sie kurz auf den Thermostatkopf (1) aus Abb. A (die LED-Leuchte leuchtet dauerhaft weiß), halten ihn eine Sekunde lang gedrückt und drehen ihn dann, um die gewünschte Temperatur einzustellen.

Es ertönen zwei kurze akustische Signale und die LED erleuchtet je nach eingestellter Temperatur in der betreffenden Farbe (siehe Abb. B). Ca. 6 Sekunden nach der letzten Einstellung erlischt die LED und die gewählte Einstelltemperatur wird gespeichert. Zur Überprüfung der Einstelltemperatur drücken Sie kurz den Drehknopf. Die LED erleuchtet danach 6 Sekunden lang in der Farbe der eingestellten Temperatur. Wird der Drehknopf gedreht, ohne dass er zuvor gedrückt wurde, ändert sich die Einstellung nicht.

Zum *Ausschalten des Heizkörpers* drücken Sie kurz auf den Thermostatkopf (1) und halten ihn eine Sekunde lang gedrückt. Ein langes akustisches Signal und die weiße LED-Leuchte zeigen den Standby-Status des Geräts an. In diesem Zustand ist die Temperatureinstellung völlig ausgeschaltet.

2 – Komfort-Betriebsart (am Thermostatkopf)

Nach Einschaltung des Thermostats:

- Drehen Sie den Thermostatkopf (1) gegen den Uhrzeigersinn, um die Betriebstemperatur zu senken, wodurch die LED-Leuchte auf Blau wechselt (siehe Abb. B)
- Drehen Sie den Thermostatkopf (1) aus Abb. A im Uhrzeigersinn, um die Betriebstemperatur zu erhöhen, wodurch die LED-Leuchte auf Rot wechselt (siehe Abb. B).
- Die grüne LED-Farbe zeigt an, dass die Temperatureinstellung auf Comfort eingestellt ist (werkseitige Einstellung auf 20°C).
- Bei einem Stromausfall während des regulären Betriebs wird bei erneuter Stromzufuhr die vor dem Stromausfall vorliegende Temperatureinstellung wiederaufgenommen.

3 – Zwangsbetrieb bzw. Boost-Funktion (am Thermostatkopf)

Wenn eine schnellere Handtuchtrocknung gewünscht wird, kann der Zwangsbetrieb bzw. die Boost-Funktion 2 Stunden lang bei einer Einstelltemperatur von 32°C eingeschaltet werden.

Zur Aktivierung dieser Betriebsart drücken Sie den Drehknopf eine Sekunde lang auf der höchsten Einstelltemperatur (32°C). Bei Start der Boost-Funktion ertönen drei kurze akustische Signale. Die LED blinkt rot.

Um diese Funktion vor ihrem Ablauf zu verlassen, drücken Sie kurz den Drehknopf, um den Betriebsstatus anzuzeigen, und dann eine Sekunde lang erneut den Drehknopf (1). Um die Funktion vor Ablauf zu verlassen, drücken Sie kurz auf den Thermostatkopf, um den Betriebsstatus anzuzeigen. Dann drücken Sie den Thermostatkopf (1) nochmals 1 Sekunde lang. Nach Ablauf der zwei Stunden oder nach manueller Unterbrechung kehrt die Einstellung auf die Temperatur zurück, die vor Einschaltung der Boost-Funktion für den Komfort-Betrieb eingestellt wurde.

4 – Reinigungsfunktion (nur am Thermostatkopf einzuschalten)

Soll die Temperatureinstellung vorübergehend ausgeschaltet werden, drehen Sie den Drehknopf ganz zurück (LED leuchtet weiß) und drücken ihn 1 Sekunde lang. Beim Start dieser Funktion ertönt ein einzelnes akustisches Signal. Die LED blinkt weiß. Die Temperatureinstellung ist nun 1 Stunde lang auf 5°C eingestellt.

Um diese Funktion vor ihrem Ablauf zu verlassen, drücken Sie kurz den Drehknopf, um den Betriebsstatus anzuzeigen, und dann eine Sekunde lang erneut den Drehknopf. Nach Ablauf der Stunde oder nach manueller Unterbrechung kehrt die Einstellung auf die Temperatur zurück, die vor Einschaltung der Reinigungsfunktion eingestellt wurde.

5 – Betrieb per Fernbedienung

Mit der zugehörigen Fernbedienung kann der Handtuchtrockner auch ferngesteuert werden.

Neben dem oben beschriebenen Komfort- und Zwangsbetrieb können die Betriebsarten Nacht/reduziert, Frostschutz und Chrono (Wochenprogrammierung) sowie andere Funktionen wie „Fenster offen“ eingeschaltet werden.

Die Auslösung der Funktion „Fenster offen“ wird durch das blaue Blinken der Led-Leuchte angezeigt

Weitere Informationen über den Heizkörperbetrieb per Fernbedienung entnehmen Sie der beiliegenden Bedienungsanleitung.

6 – Störungsanzeige

Erleuchtet die LED grün und rot, liegt ein Defekt des Temperaturfühlers im Thermostat vor. Zur Lösung des Problems wenden Sie sich an Ihren Kundendienst oder an den Hersteller.

HINWEIS 1: Wird der Heizkörper in einer der per Fernbedienung einstellbaren Betriebsarten aus- und am Thermostatkopf wieder eingeschaltet, nimmt der Heizkörper den Komfort-Betrieb mit der werkseitig eingestellten Temperatur wieder auf. Wir empfehlen daher, den Heizkörper per Fernbedienung auszuschalten.

HINWEIS 2: Fällt während des Heizkörperbetriebs in den Betriebsarten Chrono, Boost oder Reinigung der Strom aus, nimmt der Heizkörper bei erneuter Stromzufuhr den Betrieb in der Betriebsart Nacht/reduziert wieder auf.

HINWEIS 3: Eine Betriebsunterbrechung durch Einschaltung der Funktion „Fenster offen“ kann durch Übergang auf den Standby-Betrieb aufgehoben werden.



ANWENDERINFORMATION

gemäß Artikel 14 der Verordnung 2012/19/EU vom 07/07/2012 über die Entsorgung elektrischer und elektronischer Geräte.

- Das oben wiedergegebene Symbol, das auch am Gerät aufscheint, gibt an, dass das Gerät in den Verkehr gebracht wurde und am Ende seiner Lebenszeit vom Anwender einer getrennten Abfallsammlung zugeführt werden muss (einschließlich aller Bauteile, Bausätze und Verbrauchsmaterialien, die zum Produkt gehören).
- Was die Sammelsysteme dieser Geräte angeht, kontaktieren Sie bitte die Firma IRSAP SPA oder eine andere Stelle, die den einzelnen nationalen Registern der anderen EU-Mitgliedsstaaten entnommen werden kann. Als Haushaltsabfall (oder Abfall ähnlichen Ursprungs) kann das Gerät der städtischen Mülltrennung zugeführt werden.
- Beim Kauf eines neuen Geräts gleicher Art kann das alte Gerät auch dem Händler übergeben werden. Der Händler setzt sich mit der für die Rücknahme des Geräts verantwortlichen Stelle in Verbindung.
- Die angemessene Mülltrennung des alten Geräts und die Einleitung der anschließenden umweltschonenden Verarbeitungs-, Recycling- und Entsorgungsverfahren gestattet es, potentielle negative Auswirkungen auf Umwelt und Gesundheit zu vermeiden, und fördert die Wiederverwertung der Werkstoffe.

Eine rechtswidrige Entsorgung des Geräts durch den Anwender bringt die Auflage von Verwaltungsstrafen laut nationalen Umsetzungen der Richtlinien, 2008/98/EG und 2015/1127/EU.

Caloriferele cu termostat electronic controlat

Cod. 761M0724

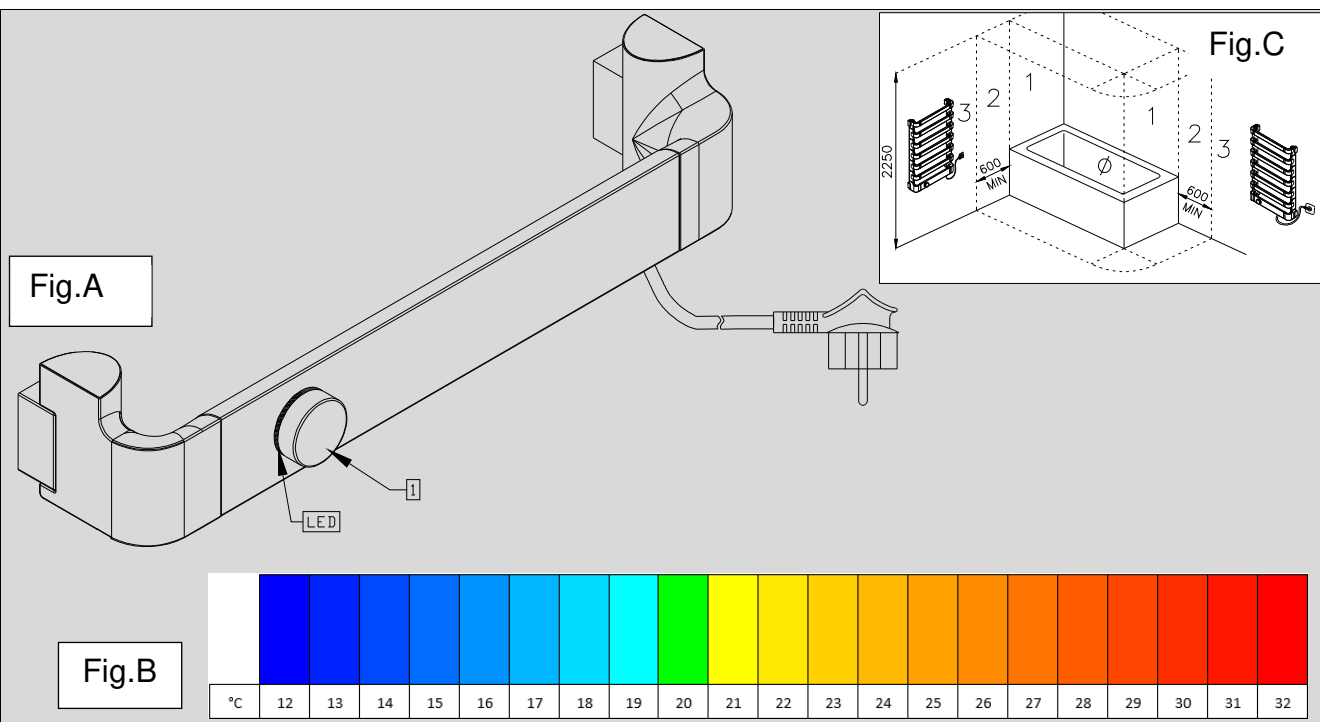
IRSAP SPA
45031 Arquà Polesine (RO) Italy
Tel. +39 0425 466611 - Fax +39 0425 466662
Website: www.irsap.com - E-mail:
support.heat@irsap.com

IR GROUP SARL
19,Chemin de la Plaine 69390 Vourles (France)
Tel. +33 04 28 00 01 67 - Fax +33 04 72 31 86 40
Web: www.irsap.com - E-mail:
support.heat@irsap.com

IRSAP IBERICA S.L.
Oficina y Almacén: P.I.CAMI RAL
Leonardo da Vinci,4 08850 Gavà (Barcelona)
Tel. 93 633 47 00
E-mail: informacion@irsap.com
Web: www.irsap.com

IRROM Industrie S.R.L.
Str. Principală 1/A, Sat Fundătara, Iclod 407336,
jud. Cluj, România
Tel: +40 (0)264 263400 - Fax: +40 (0)264 263404
Web: www.irsap.ro

IRSAP



ROMENO (RO) CARACTERISTICI TEHNICE

Caloriferele Încălzitoare de prosoape sunt aparate cu următoarele caracteristici tehnice:

- Tensiunea de alimentare 230V, 50Hz, 1Ph
- Izolament Clasa II
- Grad de protecție IP24
- Lungimea cablului electric 1200 mm

Asocierea dintre rezistența electrică și modelul caloriferului permite obținerea unei temperaturi superficiale a acestuia de cel mult aproximativ 70°C în orice mod de funcționare. Rezistența electrică se oprește la atingerea temperaturii dorite.

Caloriferele "Încălzitoare de prosoape" la uzină sunt umplute cu o cantitate exactă de lichid special pentru a optimiza transmisiunea de căldură. Din acest motiv, în cazul scurgerii lichidului special din calorifer reparația trebuie efectuată doar prin intermediul firmei producătoare.

INSTALARE

Caloriferul se va instala de către personal calificat

Fixați pe perete caloriferele Încălzitoare de prosoape conform instrucțiunilor de montare ilustrate în anexă.

În particular, în momentul instalării caloriferului se vor respecta directivele SR HD 60364-7-701 și ediții ulterioare.

Alimentarea electrică trebuie efectuată prin intermediul unui întrerupător omnipolar cu distanța de deschidere între contacte de cel puțin 3 mm.

Dacă aparatul se instalează în baie sau duș, a se avea grijă ca întrerupătoarele sau comenzile să nu poată fi atinse de persoana care folosește cada sau dușul (vezi Fig. C)..

Caloriferul nu trebuie instalat imediat sub o priză de curent fixă.

Fixând pe perete caloriferele "Încălzitoare de prosoape" fiți atenți să nu deteriorați cablul electric și/sau termostatul electronic.

Se recomandă să instalați acest uscător de prosoape astfel ca tubul de încălzire cel mai de jos să se afle la o înălțime de cel puțin 600 mm de la pardoseală, pentru a evita riscul de arsuri pentru copiii mici.

INSTRUCȚIUNI DE UTILIZARE

Uscător de prosoape trebuie utilizat numai conform indicațiilor din manual. În particular, nu le permiteți copiilor să se joace cu aparatul.

Nu aplicați pe uscător de prosoape l accesorii diferite de cele recomandate de producător. Conectați Uscător de prosoape la rețeaua electrică numai după ce l-ați fixat pe perete. Aparatul poate fi utilizat de către copiii cu vârsta sub 8 ani, de către persoanele cu capacități fizice, senzoriale sau mintale reduse și de persoanele lipsite de experiența și cunoștințele necesare numai dacă sunt supravegheate pe durata utilizării sau au fost instruite privitor la utilizarea în siguranță a aparatului și au înțeles riscurile respective. Nu le permiteți copiilor să se joace cu aparatul.

Lucrările de curățare și întreținere care cad în sarcina utilizatorului nu trebuie să fie efectuate de copii fără supraveghere.

Copiii sub 3 ani trebuie ținuți la distanță de calorifer, cu excepția cazului în care sunt supravegheați permanent. Copiii între 3 și 8 ani pot numai să pornească/oprească aparatul instalat în poziția normală de funcționare, cu condiția că sunt supravegheați sau au primit instrucțiuni cu privire la utilizarea în siguranță a aparatului și au înțeles pericolele aferente utilizării. Copiii între 3 și 8 ani nu trebuie să introducă fișa în priză, să regleze sau curețe aparatul, nici să efectueze operațiile de întreținere care cad în sarcina utilizatorului.

Sunt strict interzise:

- Alimentarea dispozitivului de control al rezistenței de încălzire înainte de a fi verificat că termostatul este instalat corect pe calorifer (uscătorul de prosoape)
- Tăiașarea cablului de alimentare pentru a deconecta aparatul
- Deteriorarea cablului electric de alimentare. În cazul în care cablul de alimentare este deteriorat, înlocuirea integrală a rezistenței electrice se va face direct de către producător sau de către serviciul său de asistență tehnică, sau de către o persoană calificată autorizată de producător, pentru a se preveni orice fel de risc.

ATENȚIE:

- Înainte de a alimenta rezistența electrică, asigurați-vă că uscătorul de prosoape este umplut complet cu apă.
- În timpul funcționării rezistenței electrice trebuie întotdeauna să fie asigurată umplerea completă cu apă a uscătorului de prosoape și expansiunea liberă a lichidului din interiorul acestuia, prin urmare nu trebuie niciodată să fie închise simultan robinetul și robinetul de reținere.
- ÎN TIMPUL FUNCȚIONĂRII CALORIFERUL (USCĂTORUL DE PROSOAPE) PREZINTĂ SUPRAFETE FIERBINȚI, IAR UNELE PĂRȚI POT DEVENI FOARTE FIERBINȚI ȘI PROVOCA ARSURI ÎN CAZUL ÎN CARE NU SUNTEȚI ATENȚI.
- În timpul funcționării este normal ca ultimele două tuburi de jos și primul de sus să rămână doar calde.
- Pe calorifer (pe uscătorul de prosoape) pot fi uscate numai țesături spălate cu apă.
- Nu folosiți produse corozive, abrazive sau solvenți pentru curățarea caloriferului (uscătorului de prosoape) și a părților din plastic care conțin componentele electrice.

INSTRUCȚIUNI DE UTILIZARE A TERMOSTATULUI ELECTRONIC (fig. A)

Dispozitivul de control electronic este constituit dintr-un termostat care permite alegerea temperaturii ambiante între 12°C și 32°C.

CARACTERISTICI TEHNICE ALE REZISTORULUI

Termostatul poate funcționa doar în cuplu cu un rezistor instalat anume, dotat cu siguranțe pentru a limita excesele de temperatură și a asigura siguranța sistemului în cazul survenirii unor factori anormali (vezi Avertizări pentru utilizare).

MODALITĂȚI DE UTILIZARE ȘI DE FUNCȚIONARE

1 – Activarea și oprirea (cu butonul rotativ)

Pentru a *activa caloriferul*, apăsați scurt butonul rotativ (1) din fig. A (ledul se va aprinde cu lumină albă fixă), țineți-l apăsat timp de o secundă, apoi rotiți-l pentru a seta temperatura de reglare dorită.

Vor fi emise două semnale acustice de scurtă durată, iar ledul se va colora în funcție de temperatura setată (vezi fig. B). După circa 6 secunde de la ultima interacțiune ledul se va stinge și va fi memorată temperatura selectată. Pentru a verifica temperatura selectată, apăsați scurt butonul rotativ. În acest fel ledul va lua pentru 6 secunde culoarea temperaturii setate. În cazul în care butonul rotativ este rotit fără a fi fost mai întâi apăsat, nu se produce nicio acțiune.

Pentru a opri caloriferul apăsați scurt tasta (1) și rotiți butonul rotativ în sens antiorar până când ledul devine alb. După circa 6 secunde va fi emis un semnal acustic de lungă durată care va indica faptul că aparatul este în stand-by. În această situație reglarea temperaturii este complet dezactivată.

2 – Modul Confort (cu butonul rotativ)

După activarea termostatului:

- Rotiți butonul rotativ (1) în sens antiorar pentru a micșora temperatura de funcționare, aducând culoarea ledului la tonul albastru (a se vedea fig. B).
- Rotiți butonul rotativ (1) din fig. A în sens orar pentru a mări temperatura de funcționare, aducând culoarea ledului la tonul roșu (a se vedea fig. B).
- Culoarea verde a ledului indică faptul că temperatura este setată pe modul Confort (setare implicită 20°C).
- În cazul unei pene de curent în timpul funcționării normale, la restabilirea alimentării cu energie electrică reglarea temperaturii va reîncepe de la momentul anterior celui în care alimentarea s-a întrerupt.

3 – Modul Marș forțat sau Boost (cu butonul rotativ)

Dacă doriți să accelerați uscarea prosoapelor, puteți activa funcția de “marș forțat”, sau Boost, pentru o perioadă de 2 ore la temperatura de 32°C.

Pentru activare, apăsați timp de 1 secundă butonul rotativ când este setată temperatura de reglare maximă (32°C). În momentul pornirii funcției Boost, vor fi emise trei semnale acustice de scurtă durată, iar ledul va începe să clipească cu culoare roșie.

Pentru a ieși din funcție înainte de terminarea acesteia, apăsați scurt butonul rotativ pentru a afișa starea funcționării, după care apăsați din nou butonul rotativ (1) timp de 1 secundă. Pentru a ieși din această funcție înainte de terminarea ei, apăsați scurt butonul rotativ pentru a afișa starea de funcționare, apoi apăsați din nou butonul rotativ (1) timp de 1 secundă. La expirarea celor 2 ore sau după întreruperea manuală, reglarea va reporni de la valoarea setată a temperaturii în modul Confort dinaintea activării funcției Boost.

4 – Modul Curățenie (activabil numai cu butonul rotativ)

Dacă doriți să dezactivați temporar reglarea temperaturii, rotiți butonul rotativ până la poziția minimă (ledul devine alb), după care apăsați-l timp de 1 secundă. La pornirea acestei funcții va fi emis un singur semnal acustic, iar ledul va începe să clipească cu culoare albă. Astfel, reglarea temperaturii este setată la 5°C per 1 ora.

Pentru a ieși din funcție înainte de terminarea acesteia, apăsați scurt butonul rotativ pentru a afișa starea funcționării, după care apăsați-l din nou timp de 1 secundă. La expirarea orei sau după întreruperea manuală, reglarea va reporni de la valoarea setată a temperaturii în modul Confort dinaintea activării funcției Curățenie.

5 – Funcționarea cu telecomanda

Telecomanda asociată vă permite să comandați caloriferul uscător de prosoape și de la distanță.

Pe lângă modurile Confort și Marș forțat descrise mai sus puteți activa modurile noapte/reduc, antiîngheț, crono (program săptămânal), precum și alte funcții cum ar fi “Detectarea ferestrei deschise”.

Declanșarea funcției “Detectarea ferestrei deschise” este semnalizată printr-o clipire albastră a ledului

Pentru mai multe informații privind funcționarea caloriferului cu telecomandă consultați instrucțiunile anexate.

6 – Semnalizarea anomaliilor

Dacă ledul ia culoarea verde sau roșie, înseamnă că sonda de temperatură din interiorul termostatului este defectă. Pentru a rezolva problema, contactați centrul de asistență sau producătorul.

NOTA 1: în cazul în care caloriferul a fost oprit în timpul funcționării în unul din modurile setabile de la telecomandă și este repornit cu butonul rotativ, caloriferul va reîncepe să funcționeze în modul Confort la temperatura setată implicit. De aceea vă recomandăm să opriți caloriferul cu telecomanda.

NOTA 2: în cazul întreruperii alimentării cu energie electrică în timp ce caloriferul uscător de prosoape funcționează în modul crono, boost sau curățenie, la repornirea alimentării caloriferul va reîncepe să funcționeze în modul noapte/reduc.

NOTA 3: în cazul în care funcționarea s-a blocat ca urmare a activării funcției de “Detectare a ferestrei deschise”, puteți forța deblocarea trecând prin starea de stand-by.



INFORMAȚII PENTRU UTILIZATORI

conform articolului 14 al Directivei 2012/19/UE din 07/07/2012 privind deșeurile de echipamente electrice și electronice.

• Simbolul de mai sus, prezent și pe echipament, indică faptul că acesta din urmă a fost introdus pe piață și că urmează să devină obiect al colectării separate în momentul în care utilizatorul a hotărât să se debaraseze de el (sunt cuprinse toate componentele, subansamblurile și materialele de consum care fac parte integrantă a produsului).

• Pentru indicații privind sistemele de colectare a echipamentelor sus-numite vă rugăm să contactați firma IRSAP SPA sau alt subiect înscris în diversele Registre Naționale, pentru statele Uniunii Europene. Deșeurile provenite în urma utilizării în condiții casnice (sau de origine analogă) poate fi predat sistemelor de colectare diferențiată a deșeurilor urbane.

• În momentul cumpărării unui echipament nou de tip echivalent aparatul vechi poate fi restituit vânzătorului. Iar acesta are sarcina de a contacta apoi subiectul responsabil pentru retragerea echipamentului.

• Colectarea separată a echipamentului uzat și demararea operațiilor succesive de tratare, recuperare și eliminare în mod neagresiv pentru mediu permite evitarea efectelor negative asupra mediului și sănătății umane și favorizează reciclarea și recuperarea materialelor componente.

Eliminarea abuzivă de către utilizator comportă aplicarea sancțiunilor prevăzute de transpunerile naționale ale Directivei, 2008/98/EC și 2015/1127/UE.