

Tesi Bench Vertical

IRA05619

Istruzioni di montaggio ed uso
Operation instructions
Instructions de montage et usage
Montage-und Bedienungsanleitung
Instrucciones de montaje y uso
Instrucțiuni pentru montare și utilizare

IRSAP

IRSAP SPA

45031 Arquà Polesine (RO) Italy
Tel. +39 0425 466611 - Fax +39 0425 466662
Website: <http://www.irsap.com> - E-mail: info@irsap.it

IR GROUP SARL

19,Chemin de la Plaine 69390 Vourles (France)
Tel. +33 04 28 00 01 67 - Fax +33 04 72 31 86 40
<http://www.irsap.com>; E-mail: irsaphoss@irgroup.fr
SERVICE: SAV FRANCE
TEL. 0969 360 530

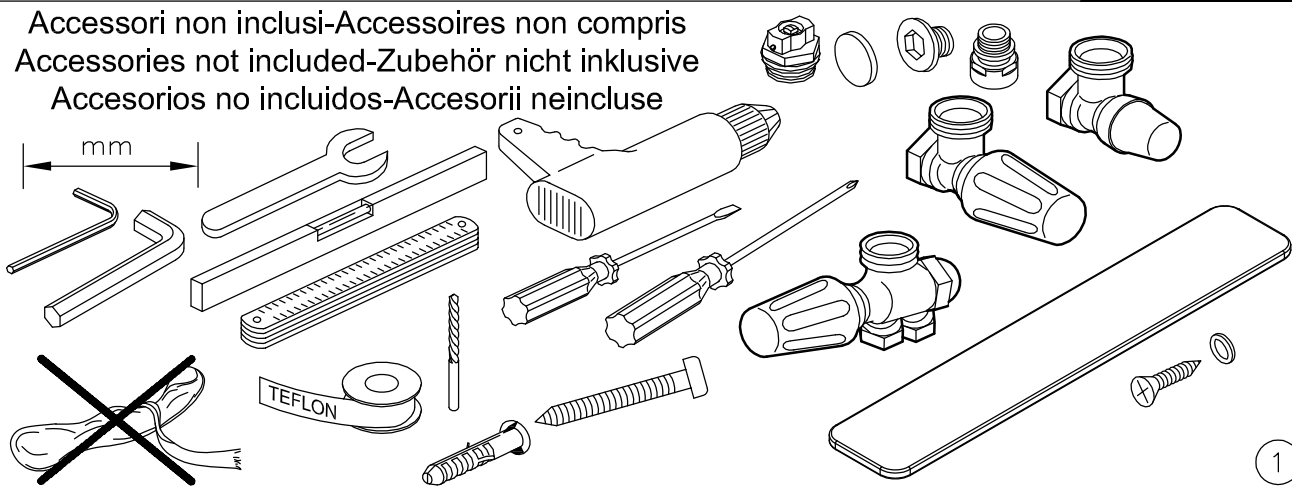
IRSAP IBERICA S.L.

Oficina y Almacén: P.I.CAMI RAL
Leonardo da Vinci,4 08850 Gavà (Barcelona)
Tel. 93 633 47 00 - Fax 93 633 47 04
E-mail: informacion@irsap.com
Web: www.irsap.com

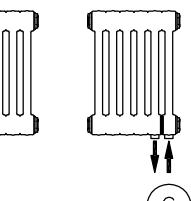
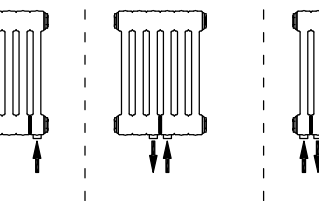
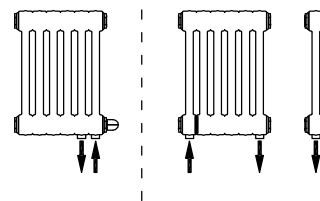
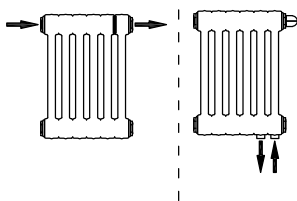
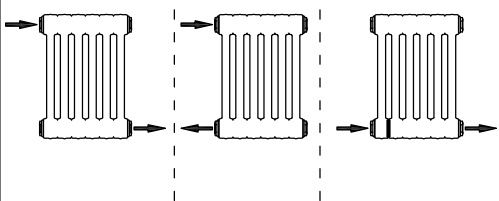
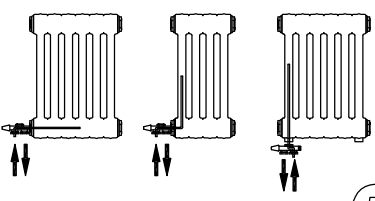
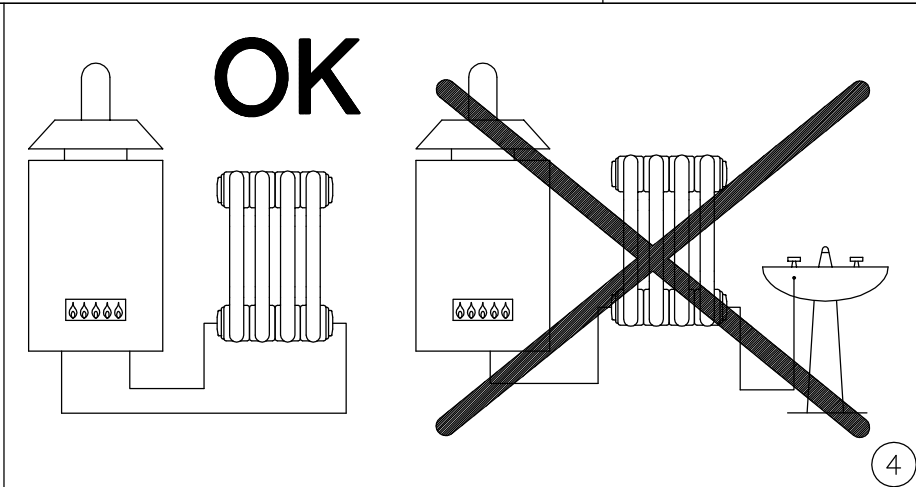
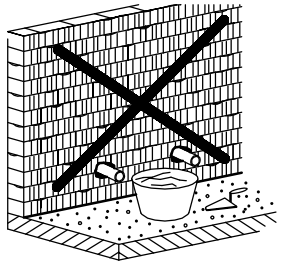
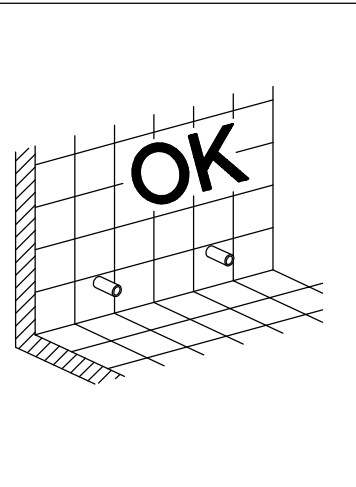
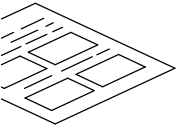
IRROM Industrie S.R.L.

Str. Principală 1/A, Sat Fundătara, Iclod 407336,
jud. Cluj, România
Tel: +40 (0)264 263400 - Fax: +40 (0)264 263404
Web: www.irsap.ro

Accessori non inclusi-Accessoires non compris
Accessories not included-Zubehör nicht inklusive
Accesorios no incluidos-Acesorii neincluse

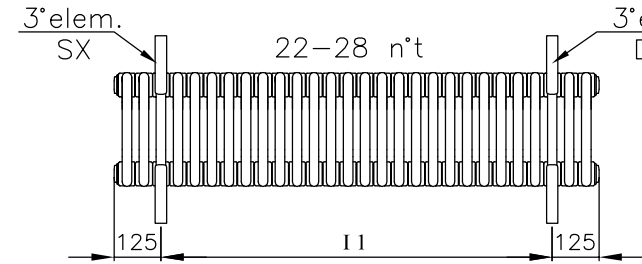
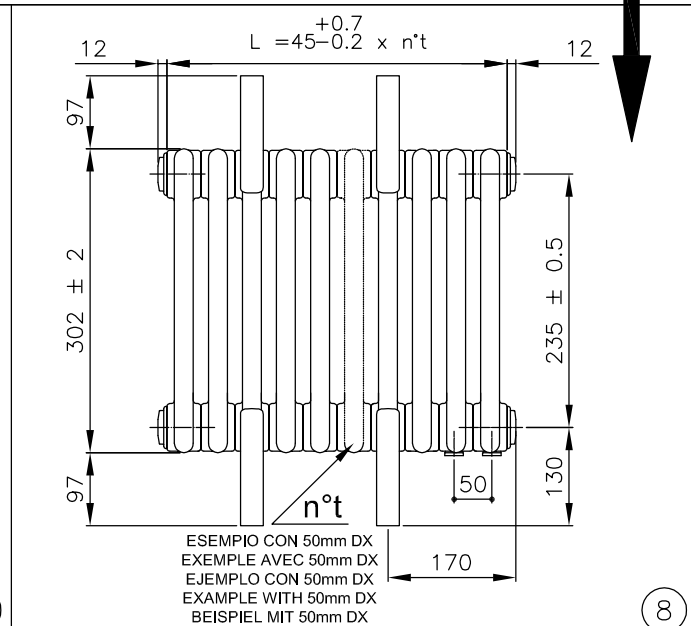
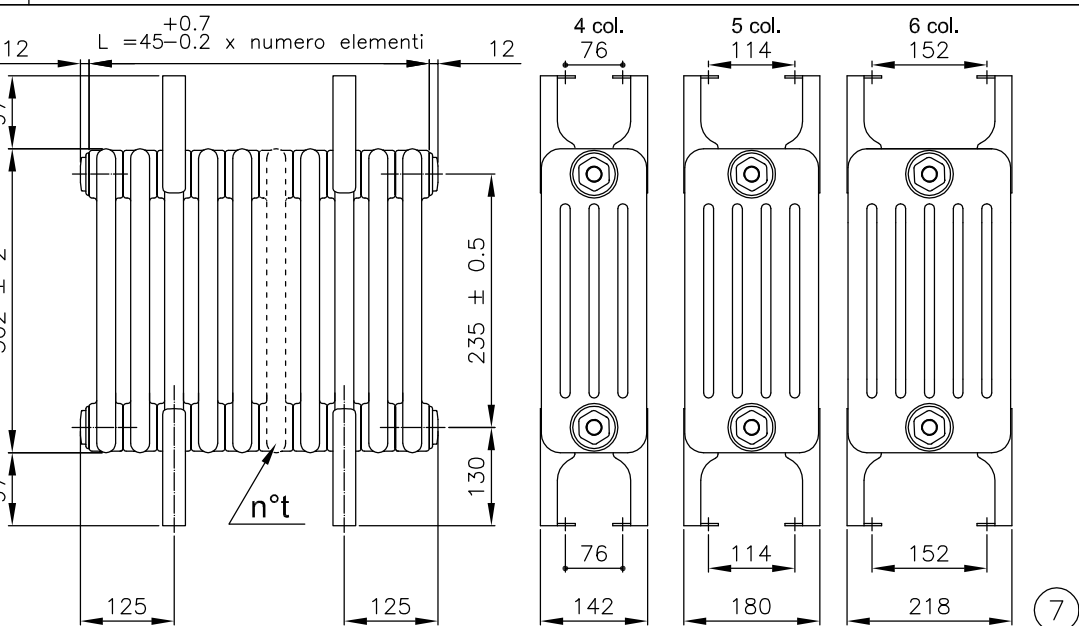


Accessori inclusi-
Accessoires compris
Accessories included-
Zubehör inklusive
Accesorios incluidos-
Acesorii incluse.



n°t.=numero elementi
n°t.=number of elements
n°t.=nombre de éléments
n°t.=anzahl glieder
n°t.=número de elementos
n°t.=număr elementî

i 4 col. = 76
i 5 col. = 114
i 6 col. = 152



(*) =
ESEMPIO CON I1
EXEMPLE AVEC I1
EJEMPLO CON I1
EXAMPLE WITH I1
BEISPIEL MIT I1
EXEMPLU CU I1
ПРИМЕР С I1

