

Istruzioni di montaggio ed uso  
 Operation instructions  
 Instructions de montage et usage  
 Montage-und Bedienungsanleitung  
 Instrucciones de montaje y uso  
 instrucțiuni pentru montare și utilizare

# IRSAP

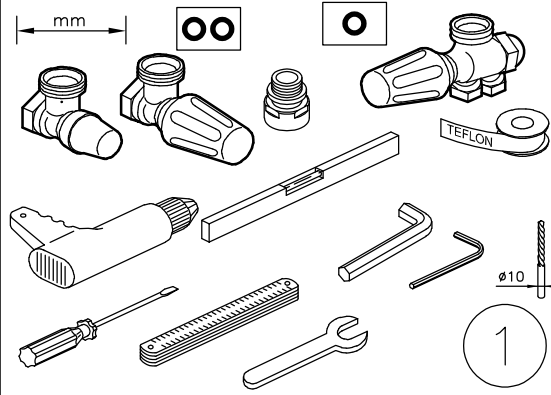
IRSAP SPA  
 45031 Arquà Polesine (RO) Italy  
 Tel. +39 0425 466611 - Fax +39 0425 466662  
 Web: http://www.irsap.com - E-mail: info@irsap.it

IR GROUP SARL  
 19, Chemin de la Plaine 69390 Vourles (France)  
 Tel. +33 04 28 00 01 67 - Fax +33 04 72 31 86 40  
 Web: http://www.irsap.com  
 E-mail: irsaphoss@irgroup.fr  
 SERVICE: SAV FRANCE  
 TEL. 0969 360 530

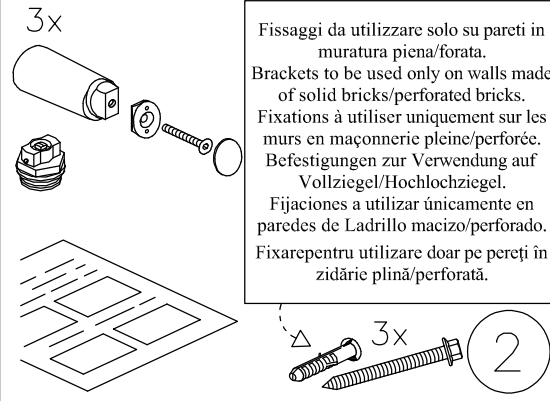
IRSAP IBERICA S.L.  
 Oficina y Almacén: P.I.CAMI RAL  
 Leonardo da Vinci, 4 08850 Gavà (Barcelona)  
 Tel. 93 633 47 00 - Fax 93 633 47 04  
 E-mail: informacion@irsap.com  
 Web: www.irsap.com

IRROM Industrie S.R.L.  
 Str. Principală 1/A, Sat Fundătura, Iclod 407336,  
 jud. Cluj, România  
 Tel: +40 (0)264 263400 - Fax: +40 (0)264 263404  
 Web: www.irsap.ro

Accessori non inclusi-Accessoires non compris  
 Accessories not included-Zubehör nicht inklusive.  
 Accesorios no incluidos-Acesorii neincluse



Accessori inclusi-Accessoires compris  
 Accessories included-Zubehör inklusive-  
 Accesorios incluidos-Acesorii incluse



Fissaggi da utilizzare solo su pareti in muratura piena/forata.  
 Brackets to be used only on walls made of solid bricks/perforated bricks.  
 Fixations à utiliser uniquement sur les murs en maçonnerie pleine/perforée.  
 Befestigungen zur Verwendung auf Vollziegel/Hochlochziegel.  
 Fijaciones a utilizar únicamente en paredes de Ladrillo macizo/perforado.  
 Fixare pentru utilizare doar pe pereți în zidărie plină/perforată.

