

Tesi Bench Horizontal

IRA05519

Istruzioni di montaggio ed uso
Operation instructions
Instructions de montage et usage
Montage- und Bedienungsanleitung
Instrucciones de montaje y uso
instrucțiuni pentru montare și utilizare

IRSAP

creating your comfort

IRSAP SPA

45031 Arquà Polesine (RO) Italy
Tel. +39 0425 466611 - Fax +39 0425 466662
Website: www.irsap.com - E-mail: info@irsap.it

IR GROUP SARL

19, Chemin de la Plaine 69390 Vourles (France)
Tel. +33 04 28 00 01 67 - Fax +33 04 72 31 86 40
Web: www.irsap.com - E-mail: irsaphoss@irgroup.fr

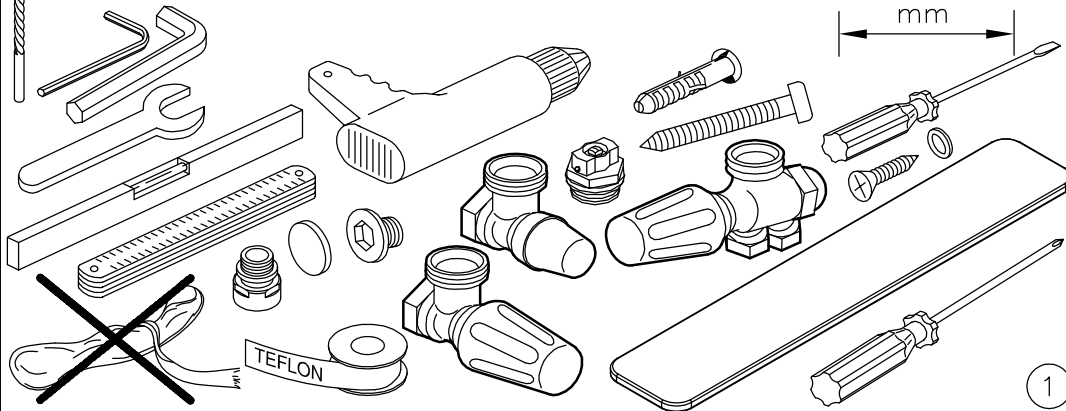
IRSAP IBERICA S.L.

Oficina y Almacén: P.I.CAMI RAL
Leonardo da Vinci, 4 08850 Gavà (Barcelona)
Tel. 93 633 47 00 - Fax 93 633 47 04
E-mail: informacion@irsap.com
Web: www.irsap.com

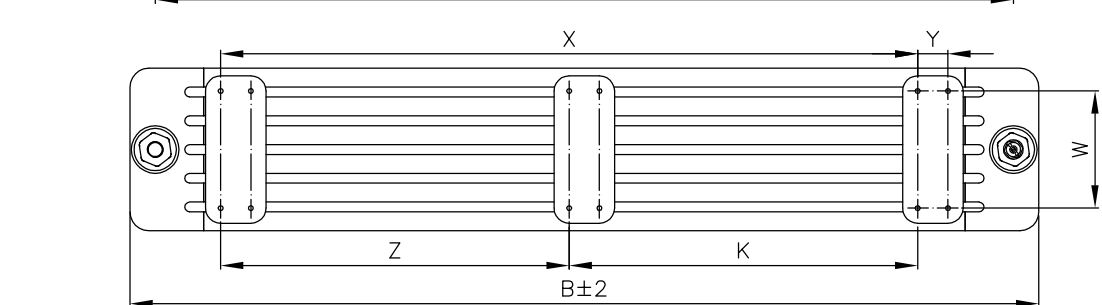
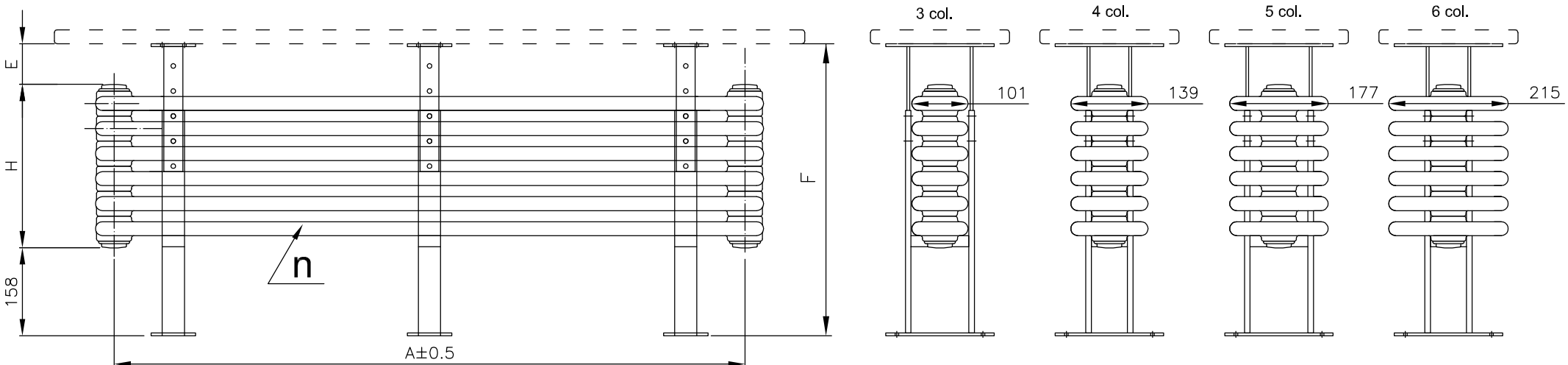
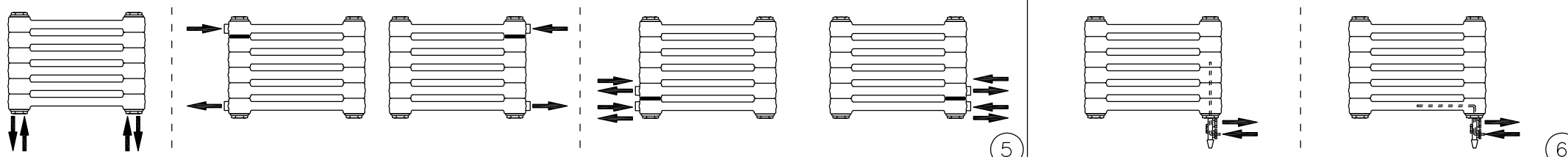
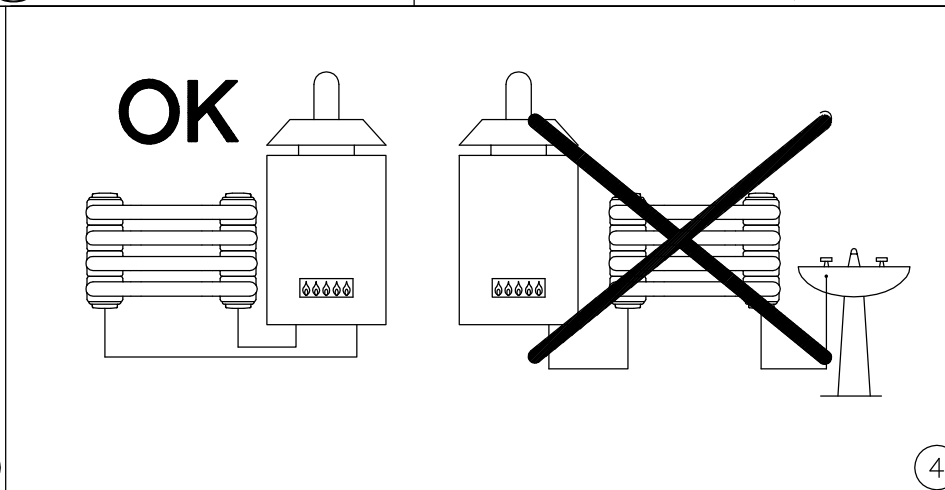
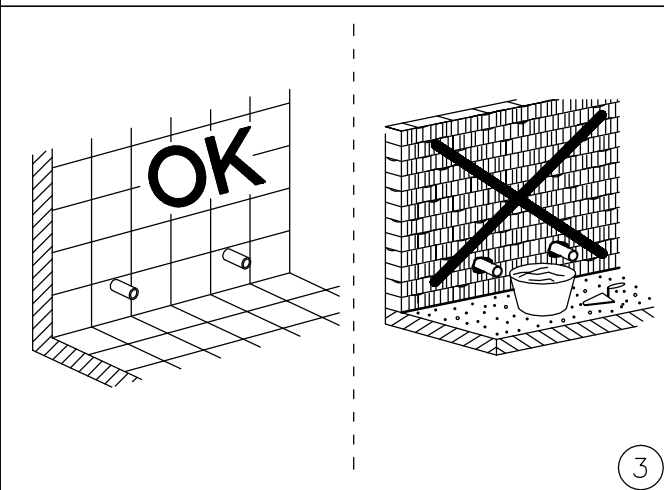
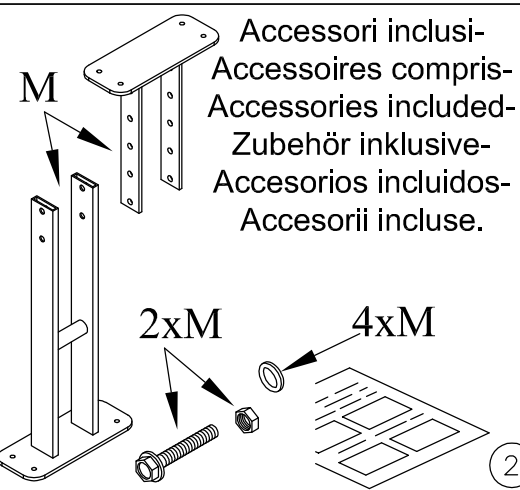
IRROM Industrie S.R.L.

Str. Principală 1/A, Sat Fundătara, Iclod 407336,
jud. Cluj, România
Tel: +40 (0)264 263400 - Fax: +40 (0)264 263404
Web: www.irsap.ro

Accessori non inclusi-Accessoires non compris-Accessories not included-
Zubehör nicht inklusive-Accessorios no incluidos-Acesorii neincluse.



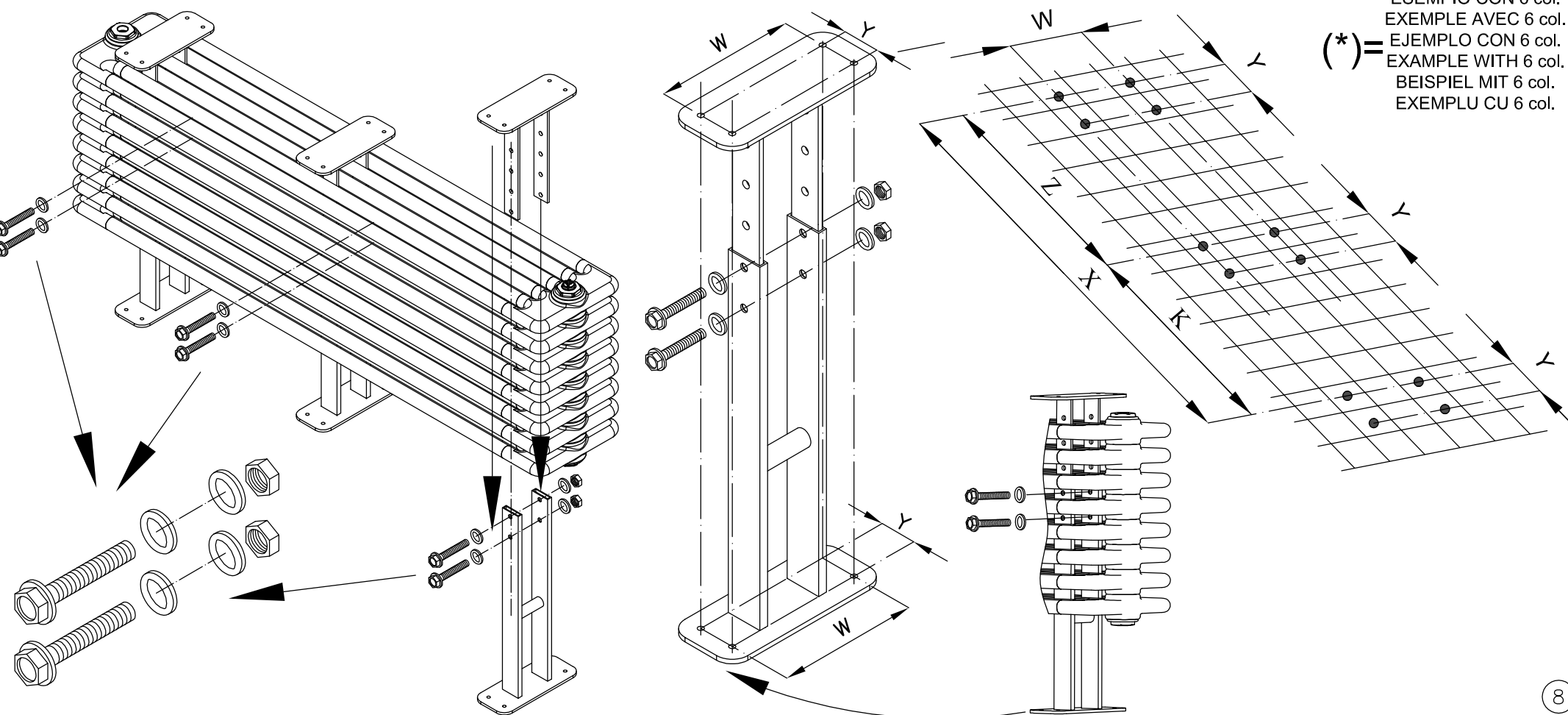
Accessori inclusi-
Accessoires compris-
Accessories included-
Zubehör inklusive-
Accessorios incluidos-
Acesorii incluse.



(*) =
ESEMPIO CON 6 col.
EJEMPLO AVEC 6 col.
EJEMPLO CON 6 col.
EXAMPLE WITH 6 col.
BEISPIEL MIT 6 col.
EXEMPLU CU 6 col.

n=numero elementi
n=number of elements
n=nombre de éléments
n=anzahl glieder
n=numero de elementos
n=număr elemente

B	A	M
1202	1135	2
1502	1435	
1802	1735	3
2002	1935	
2202	2135	
2502	2435	



ESEMPIO CON 6 col.
EJEMPLO AVEC 6 col.
EJEMPLO CON 6 col.
EXAMPLE WITH 6 col.
BEISPIEL MIT 6 col.
EXEMPLU CU 6 col.

