

Funzionamento misto dei Radiatori con termostato elettronico a controllo "fil-pilote".

Cod. 1008M0622

IRSAP SPA
45031 Arquà Polesine (RO) Italy
Tel. +39 0425 466611 - Fax +39 0425 466662
Website: www.irsap.com - E-mail: info@irsap.it

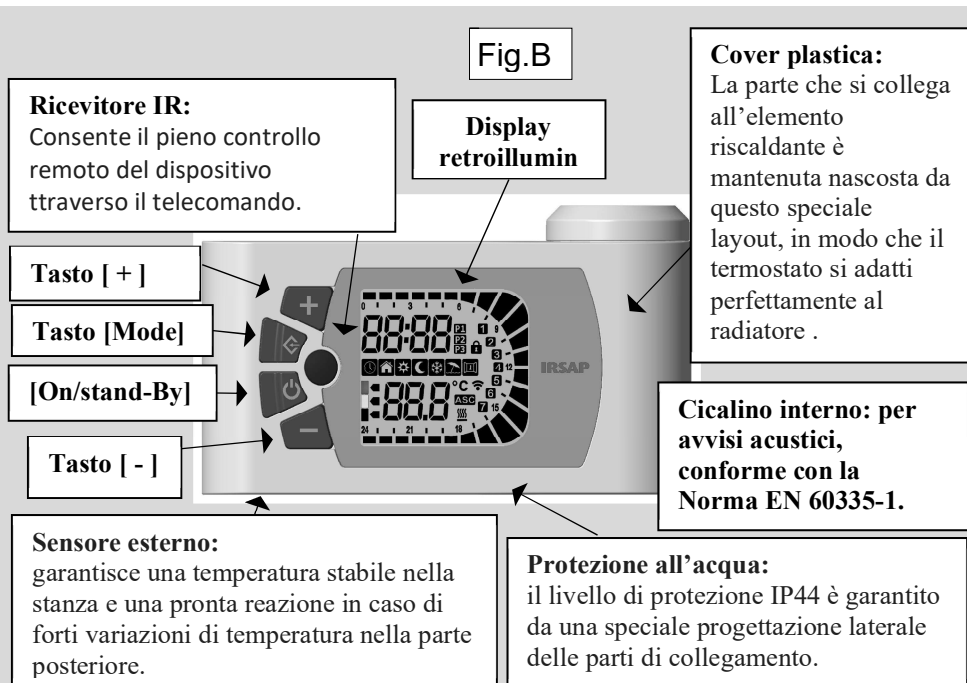
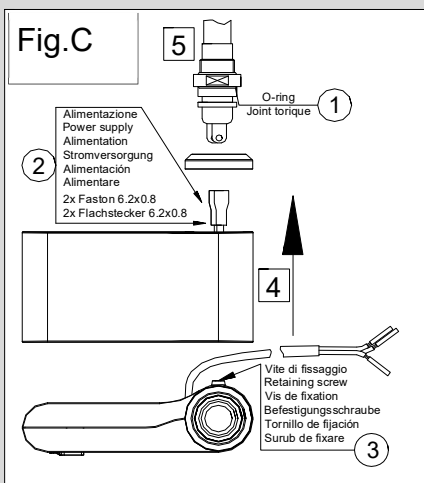
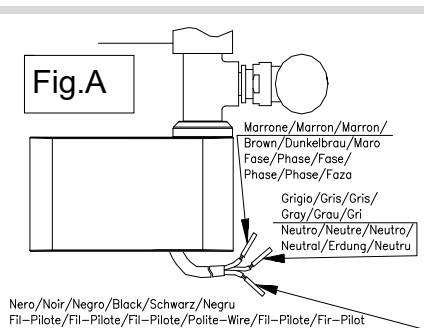
IRSAP

IR GROUP SARL
19, Chemin de la Plaine 69390 Vourles (France)
Tel. +33 04 28 00 01 67 - Fax +33 04 72 31 86 40
Web: http:// www.irsap.com
E-mail: irsaprhoss@irgroup.fr
SERVICE: SAV France
TEL. 0969 360 530

IRSAP IBERICA S.L.
Oficina y Almacén: P.I.CAMI RAL
Leonardo da Vinci, 4 08850 Gavà (Barcelona)
Tel. 93 633 47 00 - Fax 93 633 47 04
E-mail: informacion@irsap.com
Web: www.irsap.com

IRROM Industrie S.R.L.
Str. Principală 1/A, Sat Fundătara, Iclod 407336,
jud. Cluj, România
Tel: +40 (0)264 263400 - Fax: +40 (0)264 263404
Web: www.irsap.ro

CE



Cover plastica:
La parte che si collega all'elemento riscaldante è mantenuta nascosta da questo speciale layout, in modo che il termostato si adatti perfettamente al radiatore.

Cicalino interno: per avvisi acustici, conforme con la Norma EN 60335-1.

Protezione all'acqua:
il livello di protezione IP44 è garantito da una speciale progettazione laterale delle parti di collegamento.

ITALIANO (IT)

CARATTERISTICHE TECNICHE

Il radiatore con inserita la resistenza elettrica è un'apparecchiatura elettrica con le seguenti caratteristiche:

- tensione - alimentazione 230V, 50Hz, 1Ph
- potenza assorbita dalla resistenza elettrica 300÷1800 Watt. (La combinazione resistenza elettrica e modello di radiatore permette di mantenere la temperatura superficiale di quest'ultimo al di sotto di 70°C circa).
- isolamento Classe II
- grado di protezione IP44
- lunghezza cavo elettrico 1200 mm
- termostato ambiente elettronico con controllo "fil pilote" conforme a EDF/GIFAM/DOMERGIE

ISTRUZIONI PER L'USO DEL TERMOSTATO ELETTRONICO (fig. A)

Il controllo elettronico è costituito da un termostato che permette di scegliere la temperatura ambiente da 7°C a 30°C.

FUNZIONAMENTO MISTO

Il radiatore può essere corredato di una resistenza per il riscaldamento elettrico supplementare.

Quando l'impianto di riscaldamento è spento, mettendo in funzione la resistenza elettrica si ha la possibilità di riscaldare l'ambiente e di avere asciugamani sempre caldi e asciutti.

MONTAGGIO DELLA RESISTENZA ELETTRICA

Il radiatore deve essere installato da personale qualificato.

Fissare alla parete lo scalda-salviette in oggetto secondo le istruzioni di montaggio allegate.

Il montaggio deve essere effettuato da una ditta specializzata con l'osservanza della normativa vigente.

In particolare nell'installazione del radiatore devono essere osservate le direttive CEI 64-8/7 edizione in vigore.

Il radiatore deve essere installato in modo che la presa sia accessibile e non deve trovarsi immediatamente sotto una presa di corrente fissa.

L'alimentazione elettrica deve avvenire attraverso un interruttore onnipolare con separazione tra i contatti di almeno 3 mm.

In caso di installazione in bagni o docce, l'apparecchio deve essere installato in modo che interruttori e altri comandi non possano essere raggiunti dalla persona che sta usando il bagno o la doccia. (vedi Fig. 3)

Il radiatore non deve essere installato immediatamente sotto una presa di corrente fissa.

Per il montaggio in verticale della cartuccia, mantenendo gli attacchi idraulici da sotto, utilizzare il raccordo a T da 1/2" a tre vie.

La posizione degli attacchi idraulici è indicata nelle figure 1 e 2. Un miglior risultato estetico ed una installazione più semplice si ottengono impiegando due raccordi a T. Si raccomanda di installare questo radiatore in modo che il tubo scaldante più basso sia almeno all'altezza di 600 mm dal suolo per evitare rischi di scottature ai bambini più piccoli.

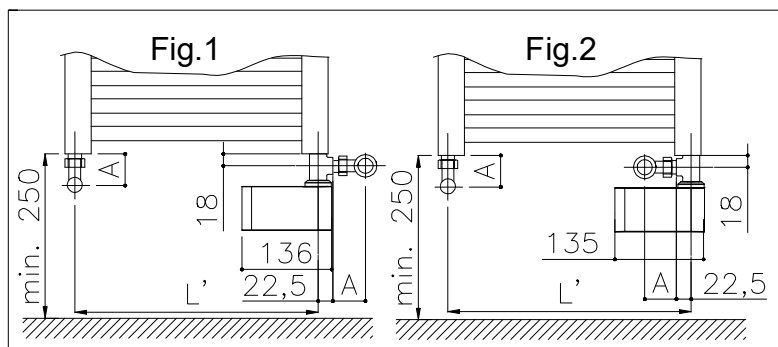
ISTRUZIONI

Per l'installazione del termostato sul radiatore scalda-salviette (vedi Fig. C):

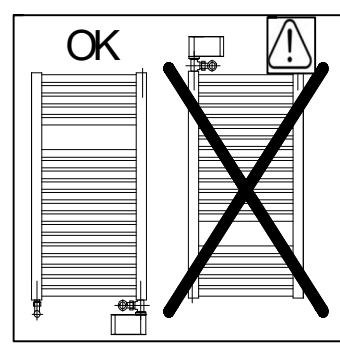
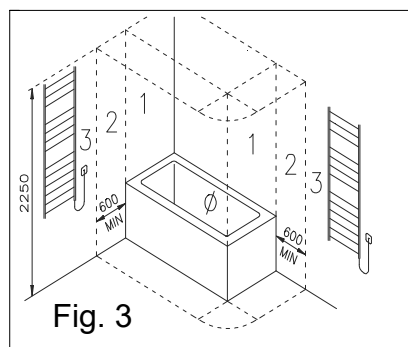
- Prima di effettuare qualsiasi operazione, assicurarsi che il cavo di alimentazione non sia collegato alla presa.
- In caso di guasto al termostato o al cavo di alimentazione dell'apparecchio, spegnerlo e non manometterlo.
- La riparazione può essere effettuata unicamente dal costruttore o da un tecnico autorizzato.

Il mancato rispetto di quanto sopra può compromettere la sicurezza dell'intero sistema

- 1) Posizionare l'apposita guarnizione O-Ring sul raccordo filettato in posizione (1).
- 2) Con il frontale del termostato orientato nella posizione desiderata, collegare i cavi di alimentazione. Verificare che i coprifaston siano in posizione sopra le connessioni (2).
- 3) Inserire il termostato ambiente dal lato (4) sul raccordo (5) della resistenza fino in battuta.
- 4) Fissare il termostato ambiente con la vite utilizzando l'apposita chiave a brugola (3).
- 5) ATTENZIONE! Non ruotare la scatola del termostato una volta fissata.
- 6) Assicurarsi che la tensione di rete corrisponda a quella indicata nell'etichetta dati elettrici del termostato stesso.
- 7) Collegare il cavo di alimentazione alla presa di corrente.



L': interasse idraulico radiatore
A: ingombro valvola a squadra
Dimensioni: (mm)



AVVERTENZE D'USO

Il radiatore va utilizzato solo per l'uso descritto nel manuale. In particolare, i bambini non devono giocare con l'apparecchio. Non applicare al radiatore accessori diversi da quelli prescritti o consigliati dal produttore. Collegare alla rete elettrica il radiatore solo dopo averlo fissato al muro.

I bambini di età inferiore ai 3 anni devono essere tenuti a distanza a meno che non siano sotto sorveglianza continua. I bambini di età compresa tra 3 e 8 anni devono solo accendere o spegnere il dispositivo, a condizione che il dispositivo sia stato posizionato o installato nella posizione normale prevista e che questi bambini siano sottoposti a sorveglianza o siano stati istruiti nell'utilizzo del dispositivo in modo sicuro e comprendano i potenziali pericoli. I bambini di età compresa tra 3 e 8 anni non devono collegare, regolare o pulire l'apparecchio, né eseguire l'accensione del prodotto. Questo dispositivo può essere utilizzato da bambini di almeno 8 anni e da persone con ridotte capacità fisiche, sensoriali o mentali o con mancanza di esperienza o conoscenza, se sono adeguatamente monitorati, o se sono state fornite istruzioni sull'uso sicuro del dispositivo e se i rischi sostenibili sono stati appresi. La pulizia e la manutenzione non deve essere effettuata da bambini senza sorveglianza.

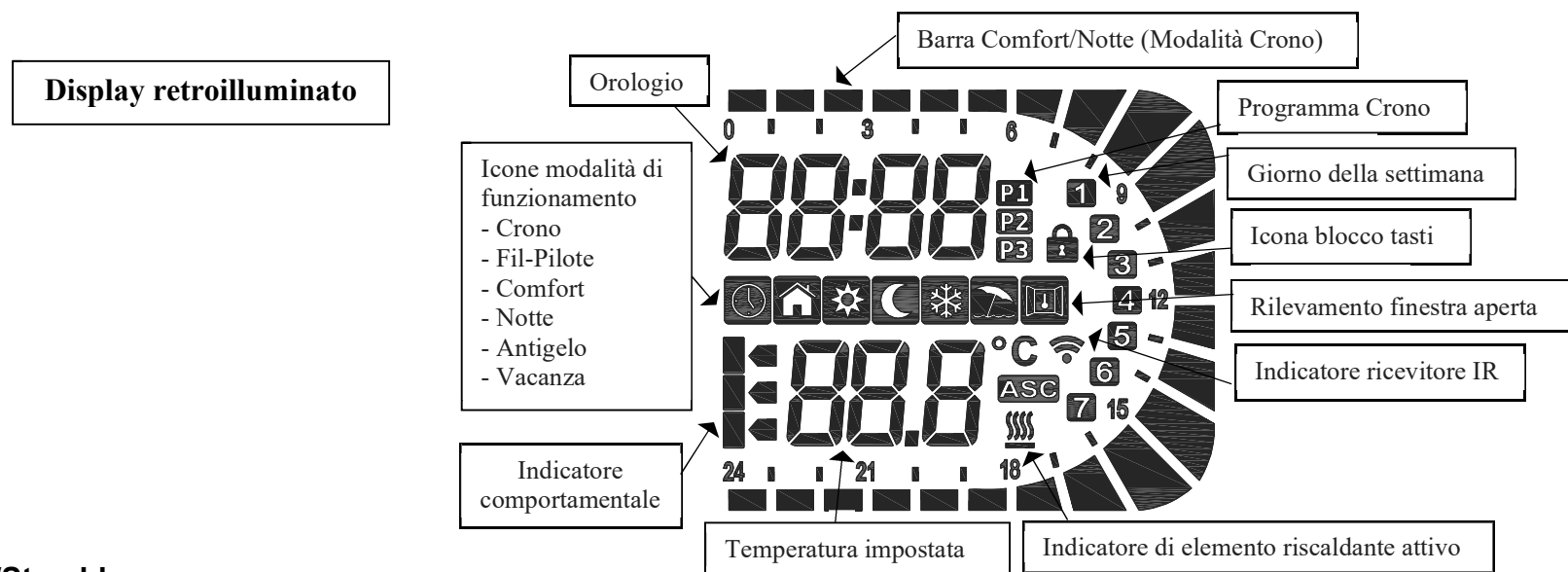
E' assolutamente vietato:

- Dare alimentazione al controllo della resistenza scaldante prima di aver verificato la corretta installazione del termostato sul radiatore scaldasalviette
- Tagliare il cavo di alimentazione per scollegare l'apparecchio
- Danneggiare il cavo elettrico di alimentazione. Se il cavo di alimentazione è danneggiato la riparazione o la sostituzione della resistenza elettrica completa deve essere effettuata direttamente dal costruttore o dal servizio di assistenza tecnica o da una persona qualificata autorizzata dal produttore, in modo da prevenire ogni rischio.

ATTENZIONE:

- Prima di alimentare la resistenza elettrica assicurarsi che il radiatore scaldasalviette sia completamente pieno di acqua.
- Durante il funzionamento della resistenza elettrica deve essere costantemente garantito il completo riempimento con acqua del radiatore scaldasalviette e la libera espansione del contenuto di liquido interno, quindi non devono mai essere chiuse contemporaneamente valvola e detentore.
- DURANTE IL FUNZIONAMENTO, IL RADIATORE PRESENTA SUPERFICI CALDE ED ALCUNE PARTI POSSONO DIVENTARE MOLTO CALDE E PROVOCARE BRUCIATURE SE NON SI PRESTA PARTICOLARE ATTENZIONE. Una particolare attenzione dovrebbe essere prestata alla presenza di bambini e persone vulnerabili"
- Durante il funzionamento è normale che i due ultimi tubi in basso ed il primo dall'alto rimangano tiepidi.
- Sul radiatore possono essere asciugati solamente tessuti lavati con acqua.
- Non impiegare prodotti corrosivi, abrasivi o solventi per la pulizia dello scaldasalviette e delle parti plastiche di contenimento delle parti elettriche.
- Se il filo-pilota (fig.A) non viene collegato, deve essere isolato e in nessun caso collegato a terra.

MODALITÀ D'USO E FUNZIONAMENTO



1. ON/Stand-by

Premere il tasto **[ON/Stand-by]** (Fig.1) per accendere l'apparecchio o attivare la modalità "Stand-by".

Quando è attivo, l'area inferiore del display mostra l'ora corrente, mentre in alto vengono visualizzate la modalità impostata e la temperatura. Durante lo "Stand-by", il display visualizza la scritta "Stb", l'ora corrente e il giorno della settimana.

NOTA: quando il dispositivo entra in modalità "Stand-by" vengono emessi 2 bip acustici della durata di 0,5 secondi. Quando il termostato viene acceso, viene emesso 1 bip per 1 secondo.

Esempio modalità "Comfort"



Esempio modalità "Stand-by"



2. MODALITÀ OPERATIVE IMPOSTABILI DA TERMOSTATO

Premere il tasto **[Mode]** (fig.1) per selezionare la modalità desiderata.

Un'icona sul display indicherà la modalità di funzionamento attiva (vedere tabella sottostante).

Tabella modalità di funzionamento

						2h
Crono	Fil-pilote	Comfort	Notte	Antigelo	Vacanza	Timer 2h

Sequenza delle modalità:

Crono -> Vacanza -> Fil-pilote -> Comfort -> Notte -> Antigelo -> Timer 2h

2.1 Modalità Crono

Questa modalità di funzionamento permette all'utente di configurare diversi valori di temperatura per ogni ora di ogni giorno della settimana. Le temperature "Comfort"/"Notte" e gli intervalli di tempo correlati possono essere così programmati.

Per attivare questa funzione, premere il tasto **[Mode]** fino a visualizzare l'icona "Crono".

Per selezionare la programmazione della settimana preimpostata P1, P2 o P3, tenere premuto il tasto **[Mode]** per 3 sec.

Programmi preimpostati:

- **P1** = dal giorno 1 al giorno 5 modalità "Comfort" dalle 08:00 alle 18:00 e modalità "Notte" notturna negli altri periodi;
- **P2** = dal giorno 1 al giorno 5 modalità "Comfort" dalle 06:00 alle 09:00 e dalle 17:00 alle 23:00; dal giorno 6 al giorno 7 modalità "Comfort" dalle 07:00 alle 23:00 e modalità "Notte" notturna negli altri periodi;
- **P3** = totalmente configurabile dal cliente.

2.2 Modalità Vacanza

La modalità "Vacanza" attiva l'elemento riscaldante del controllo elettronico quando la temperatura ambiente scende sotto una temperatura antigelo. Si consiglia di utilizzare questa modalità quando la stanza non è occupata per diversi giorni.

Premete il pulsante **[Mode]** fino a quando la relativa icona non è selezionata e impostate le ore della vostra vacanza.

Trascorso questo tempo il termostato torna in modalità "Comfort".

2.3 Modalità Fil-pilote

Nella modalità "Fil-pilote" l'apparecchio è gestito da un'apposita centralina che imposta la modalità operativa per tutti i termostati collegati.

L'apparecchio riconosce anche il sistema "Fil-pilote" più avanzato a sei ordini che permette l'utilizzo delle funzioni descritte di seguito:

1. **Stand-by**: spegne l'elemento riscaldante ma il termostato rimane acceso;
2. **Comfort**: mantiene la temperatura "Comfort" impostata dall'utente;
3. **ECO**: mantiene la temperatura ambiente inferiore di 3,5 °C rispetto alla temperatura "Comfort";
4. **Antigelo**: mantiene la temperatura ambiente a 7 °C;
5. **Comfort-1**: mantiene la temperatura ambiente inferiore di 1 °C rispetto alla temperatura "Comfort";
6. **Comfort-2**: mantiene la temperatura ambiente di 2 °C rispetto alla temperatura "Comfort".

Per attivare la funzione "Fil-pilote":

- Premere il tasto **[Mode]** fino a quando sul display appare l'icona "Fil-pilote".
- Impostare la temperatura desiderata con i tasti **[+/-]** ed attendere che sul display la temperatura smetta di lampeggiare.

NOTA: se nell'impianto il "Fil-pilote" non è installato la modalità di funzionamento predefinita è la "Comfort". In tal caso **non collegare il cavo "Fil-pilote" del termostato al cavo di terra giallo/verde e isolarlo.**

2.4 Modalità Comfort

La temperatura "Comfort" corrisponde alla temperatura desiderata dall'utente ed è la temperatura usata per le modalità "Crono", "Fil-pilote" e "Comfort".

Questa modalità di funzionamento è destinata al normale utilizzo dell'apparecchio.

- Premere il tasto **[Mode]** fino a quando sul display appare l'icona "Comfort";
- Impostare la temperatura desiderata con i tasti **[+/-]** ed attendere che sul display la temperatura smetta di lampeggiare.

La temperatura "Comfort" può essere impostata in tutto l'intervallo (temperatura modalità "Notte" + 0,5 °C) ÷ 32 °C.

2.5 Modalità Notte

Nella modalità "Notte" la temperatura impostabile è inferiore rispetto alla temperatura "Comfort". Si consiglia di utilizzare questa modalità durante la notte o quando la stanza non è utilizzata per 2 ore o più.

La temperatura "Notte" è usata anche per la modalità "Crono".

- Premere il tasto **[Mode]** fino a quando sul display appare l'icona "Notte";
- Per modificare la temperatura "Notte" utilizzare i tasti **[+/-]** ed attendere che sul display la temperatura smetta di lampeggiare.

NOTA: la temperatura "Notte" deve sempre essere inferiore o uguale alla temperatura "Comfort"; per questo motivo la temperatura "Notte" può essere impostata tra 7 °C e la temperatura "Comfort" diminuita di 0,5 °C.

2.6 Modalità Antigelo

Nella modalità "Antigelo" la temperatura è fissata a 7 °C. L'apparecchio attiva automaticamente l'elemento riscaldante quando la temperatura ambiente scende sotto i 7 °C.

Si consiglia di utilizzare questa modalità quando la stanza non viene utilizzata per più giorni.

- Premere il tasto **[Mode]** fino a quando sul display appare l'icona "Antigelo".

2.7 Modalità Timer 2h

La modalità "Timer 2h" può essere utilizzata per riscaldare rapidamente la stanza o accelerare l'asciugatura delle salviette.

- Premere il tasto **[Mode]** fino a quando sul display appare l'icona "Timer 2h".

L'elemento riscaldante viene attivato per 2 ore, indipendentemente dalla temperatura impostata (in ogni caso la temperatura massima raggiungibile all'interno della stanza sarà di 32 °C). Al termine delle 2 ore il termostato torna alla modalità precedentemente impostata. Se necessario, l'utente può disattivare la funzione in qualsiasi momento premendo il tasto **[Mode]**.

NOTA: Non attivare la modalità Timer 2h direttamente dallo stato Stand-by

3 FUNZIONI

3.1 Blocco tastiera

È possibile bloccare i pulsanti del dispositivo per evitare modifiche involontarie delle impostazioni.

Premere insieme i tasti **[+]** e **[-]** per 3 secondi per bloccare tutti i pulsanti eccetto il tasto **[On/Stand-by]**.

L'icona chiave-serratura apparirà sul display.

Per sbloccare i tasti premere insieme nuovamente i tasti **[+]** e **[-]** per 3 secondi. L'icona chiave-serratura scomparirà dal display.

3.2 Funzione "Rilevamento finestra aperta"

La funzione "rilevazione finestra aperta" permette di rilevare un'apertura della finestra percependo un'improvvisa diminuzione della temperatura nella stanza.

In tal caso, il dispositivo disattiva l'elemento riscaldante per un massimo di 30 minuti o fino a quando un aumento della temperatura ambiente rivela che la finestra è stata chiusa.

Quando questa funzione è abilitata, l'icona  risulta accesa.

Quando il dispositivo rileva che la finestra è potenzialmente aperta, l'icona "Finestra aperta" inizia a lampeggiare.

Quando la funzione è disabilitata, l'icona "Finestra aperta" non viene visualizzata sul display.

3.3 Controllo di avvio adattivo (ASC = Adaptive Starting Control)

Questa funzione, se attivata, accende il radiatore in anticipo rispetto al programma "Crono" (massimo 2 ore prima) per assicurare che la stanza abbia raggiunto la temperatura desiderata al momento dell'ora impostata.

Nota: la funzione richiede almeno un paio di giorni per raggiungere la massima efficienza.

4 IMPOSTAZIONI

Impostazione del dispositivo.

Dalla modalità "Stand-by", premere il tasto **[Mode]** per almeno 3 secondi.

Nella parte inferiore del display verrà visualizzato il messaggio "SEt":



Per selezionare ciò che si desidera modificare:

Premere il tasto **[+]** per selezionare tra: tEd (data e ora), Pro9 (programma settimanale P3) e Funct (funzioni).

4.1 tEd (data e ora):

Premere il tasto **[Mode]** per accedere alla modalità di editing.

Il numero lampeggiante indica il giorno della settimana correntemente selezionato: premere i tasti **[+]/[-]** per impostare il giorno desiderato.

Premere nuovamente il tasto **[Mode]** per confermare il giorno selezionato.

Dopo di che, la procedura per l'immissione del tempo inizia e il display lampeggia l'ora corrente. "Ore": utilizzare i tasti **[+]** e **[-]** per impostare l'ora corretta e confermare il valore selezionato premendo il tasto **[Mode]**.

"Minuti": stessa procedura per le ore. Confermare il valore selezionato premendo il tasto **[Mode]**.

Al termine della procedura, un doppio bip conferma i dati acquisiti e il termostato ritorna in modalità "Stand-by".

4.2 Pro9 (programma settimanale P3):

Premere il tasto **[Mode]** per accedere alla modalità di editing di P3:

La programmazione inizia dal 00:00 del primo giorno della settimana.



Il display laterale superiore mostra l'ora di impostazione 00 nell'esempio, significa da 00:00 a 01:00.

Premere il tasto **[+]** se si desidera la temperatura "Comfort" per questa ora o premere **[-]** pulsante se si vuole la temperatura "Notte", quindi mostrare automaticamente 01 che significa da 01:00 a 02:00, scegliere la temperatura come prima. La barra vuota significa temperatura "Notte", la barra piena significa temperatura "Comfort".

Dopo aver impostato tutte le 24 ore, premere il tasto **[Mode]** per cambiare il giorno n.2 della settimana, e procedere con la stessa procedura del giorno precedente per l'impostazione di tutti gli altri giorni della settimana (7).

Al termine della procedura, un doppio bip conferma i dati acquisiti e il termostato ritorna in modalità "Stand-by".

4.3 Funct (funzioni):

Per attivare o disattivare "Rilevamento finestra aperta" e ASC (Adaptive Starting Control).


Premere il pulsante **[Mode]** per entrare nell'editing, l'icona di rilevazione finestra aperta lampeggerà: premere il tasto **[+]** se si desidera attivare (On) o premere il tasto **[-]** se si desidera disattivare (OFF);

Premere il pulsante **[Mode]** per entrare nell'editing, ora l'icona ASC lampeggerà: premere il tasto **[+]** se si desidera attivare (On) o premere il tasto **[-]** se si desidera disattivare (OFF);

Premere il pulsante **[Mode]** per confermare alla fine della procedura, un doppio bip conferma i dati acquisiti e il termostato ritorna in modalità "Stand-by".

Nota 1: il dispositivo potrebbe non riuscire a rilevare una finestra aperta ad esempio se il termostato si trova in zona isolata della stanza, lontano da correnti d'aria, vicino ad una fonte di riscaldamento esterna o se la variazione di temperatura nella stanza è troppo lenta.

Nota 2: quando il simbolo  è acceso, l'elemento riscaldante è attivo.

Nota 3: l'icona  indica che viene ricevuto il segnale dal telecomando.

Nota 4: in caso di perdita di alimentazione, le impostazioni della modalità "Crono" (giorno corrente della settimana, orario corrente, programma giornaliero per la settimana) rimangono memorizzati per almeno 5 minuti.

Nota 5:

Attenzione: nel caso in cui si attivi la modalità "Timer 2h" direttamente a partire dallo stato di Stand-by (scritta "S t b" a display) e, al termine delle due ore, l'elettronica risulti bloccata, eseguire la seguente procedura:

1. tenere premuto il tasto **[Mode]** per almeno 1 secondo;
2. rilasciare il tasto **[Mode]** e premere subito dopo il tasto **[ON/Stand-by]**.

Il punto 2 dev'essere eseguito molto velocemente pertanto si consiglia di effettuare più di un tentativo.

TELECOMANDO (OPZIONALE)

Il termostato elettronico è dotato di ricevitore IR e quindi può essere controllato a distanza attraverso un controllo remoto opzionale. Tutte le modalità e le funzioni precedentemente descritte sono disponibili anche sul telecomando.

INFORMAZIONI AGLI UTENTI

ai sensi dell'articolo 14 della Direttiva 2012/19/UE del 07/07/2012 sui rifiuti da apparecchiature elettriche ed elettroniche (RAEE)

• Il simbolo sopra riportato, presente anche sull'apparecchiatura, indica che essa è stata immessa sul mercato e che deve essere oggetto di raccolta separata nel momento in cui l'utilizzatore decide di disfarsene (inclusi tutti i componenti, i sottoinsiemi e i materiali di consumo che sono parte integrante del prodotto).

• Per l'indicazione sui sistemi di raccolta di detti apparecchi vi preghiamo di contattare il rivenditore o altro soggetto iscritto nei vari Registri Nazionali per gli altri paesi dell'Unione Europea. Il rifiuto originato da nucleo domestico (o di origine analoga) può essere conferito a sistemi di raccolta differenziata dei rifiuti urbani.

• All'atto dell'acquisto di una nuova apparecchiatura di tipo equivalente è possibile riconsegnare al venditore il vecchio apparecchio. Il rivenditore si farà poi carico di contattare il soggetto responsabile del ritiro dell'apparecchiatura.

• L'adeguata raccolta separata dell'apparecchio dismesso e l'avvio alle successive operazioni di trattamento, recupero e smaltimento ambientale compatibile, consente di evitare potenziali effetti negativi sull'ambiente e sulla salute umana, e favorisce il riciclaggio ed il recupero dei materiali componenti.

Lo smaltimento abusivo del prodotto da parte dell'utente comporta l'applicazione delle sanzioni previste dai recepimenti nazionali delle Direttive 2011/65/UE, 2008/98/CE e 2015/1127/UE.



Fonctionnement mixte pour les Radiateurs avec thermostat électronique à contrôle "fil-pilote".

Cod. 1008M0622

IRSAP SPA
45031 Arquà Polesine (RO) Italy
Tel. +39 0425 466611 - Fax +39 0425 466662
Website: www.irsap.com - E-mail: info@irsap.it

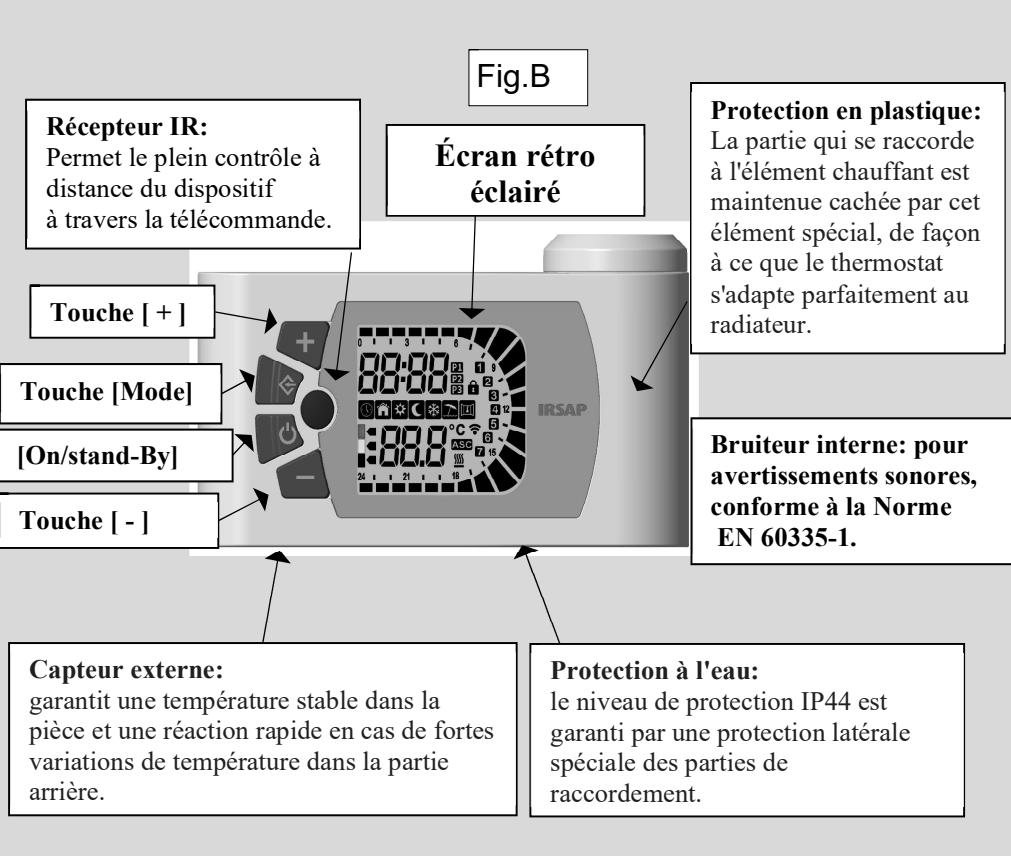
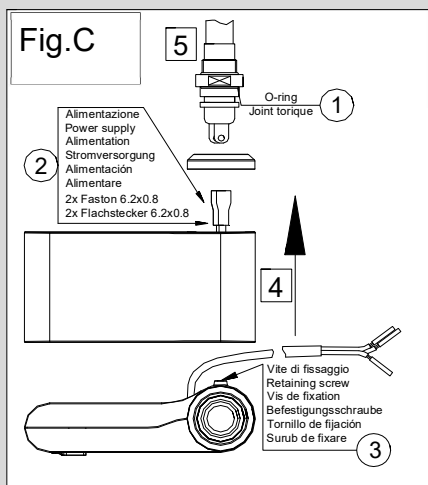
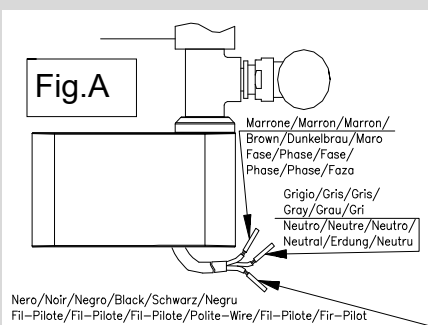
IR GROUP SARL
19,Chemin de la Plaine 69390 Vourles (France)
Tel. +33 04 28 00 01 67 - Fax +33 04 72 31 86 40
Web:http:// www.irsap.com
E-mail: irsaprhoss@irgroup.fr
SERVICE: SAV France
TEL. 0969 360 530

IRSAP IBERICA S.L.
Oficina y Almacén: P.I.CAMI RAL
Leonardo da Vinci,4 08850 Gavà (Barcelona)
Tel. 93 633 47 00 - Fax 93 633 47 04
E-mail: informacion@irsap.com
Web: www.irsap.com

IRROM Industrie S.R.L.
Str. Principală 1/A, Sat Fundătara, Iclod 407336,
jud. Cluj, România
Tel: +40 (0)264 263400 - Fax: +40 (0)264 263404
Web: www.irsap.ro

IRSAP

CE



FRANÇAISE (FR)

CARACTÉRISTIQUES TECHNIQUES

Le radiateur sèche-serviettes monté avec la résistance électrique est un appareil électrique dont les caractéristiques sont les suivantes:

- tension - alimentation 230v, 50 hz, 1ph.
- puissance absorbée de la résistance électrique 300÷1800 Watt .(La combinaison résistance électrique et modèle de radiateur permet de maintenir la température superficielle de celui-ci au-dessous de 70°C environ).
- isolation Classe II.
- degré de protection IP44.
- Longueur câble électrique 1200 mm
- thermostat d'ambiance électronique avec contrôle "fil-pilote" conforme à EDF/GIFAM/DOMERGIE

INSTRUCTIONS POUR L'UTILISATION DU THERMOSTAT ELECTRONIQUE (fig. A)

Le contrôle électronique est constitué par un thermostat qui permet de choisir la température ambiante de 7°C à 30°C.

FONCTIONNEMENT MIXTE

Le radiateur peut être doté d'une résistance pour le chauffage électrique supplémentaire.

Durant la période d'arrêt de l'installation de chauffage, non seulement le radiateur réchauffe la pièce dans laquelle il est installé mais il offre aussi la possibilité d'avoir des serviettes toujours chaudes et sèches.

MONTAGE DE LA RÉSISTANCE ÉLECTRIQUE

Le radiateur doit être installé par du personnel qualifié.

Fixer le Sèche-Serviettes en question à la paroi selon les instructions de montage ci-jointes.

Le montage doit être effectué par une entreprise spécialisée et conformément aux normes en vigueur.

Pour l'installation du radiateur il est nécessaire d'observer les directives NF C15-100 édition en vigueur.

Le radiateur doit être installé de manière à ce que la prise soit accessible et ne doit pas être installé en dessous de la prise de courant.

L'alimentation électrique doit arriver par un interrupteur omnipolaire avec une séparation entre les contacts d'au moins 3 mm.

Les appareils de chauffage placés à poste fixe dans les salles de bain doivent être installés de façon telle que les interrupteurs et d'autres dispositifs de commande ne puissent pas être touchés par une personne dans la baignoire ou la douche. (voir Fig. 3)

L'appareil de chauffage ne doit pas être placé juste en dessous d'une prise de courant.

Pour le montage en sens vertical de la cartouche, en gardant les raccords hydrauliques d'en dessous, utiliser le raccord en T de 1/2" à trois voies.

La position des raccords hydrauliques est indiquée dans les figures 1 et 2. Un meilleur résultat esthétique et une installation plus simple peuvent être obtenus en utilisant deux raccords en T. Il est conseillé d'installer ce radiateur de manière à ce que le tuyau chauffant le plus bas se trouve au moins à 600 mm du sol pour éviter que les enfants les plus petits puissent se brûler.

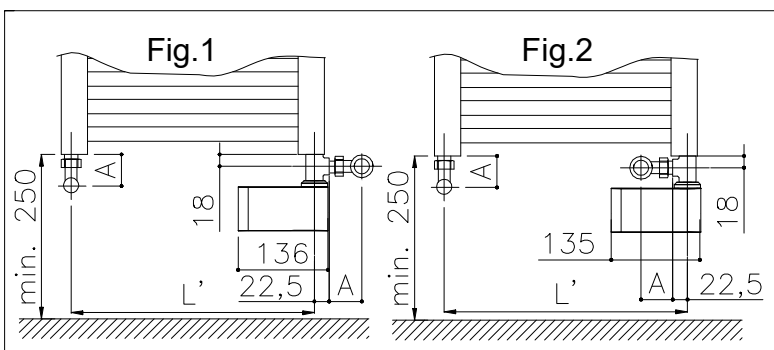
INSTRUCTIONS

Pour l'installation du thermostat sur le radiateur sèche-serviettes (voir Fig. C):

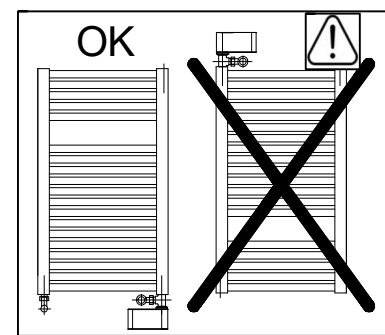
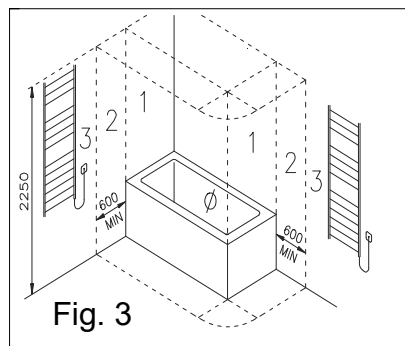
- Avant d'effectuer toute opération, s'assurer que le câble d'alimentation n'est pas branché à la prise.
- En cas de panne du thermostat ou du câble d'alimentation de l'appareil, l'éteindre et ne pas le modifier.
- Sa réparation peut être faite par le fabricant ou un technicien agréé.

L'absence de respect des indications ci-dessus peut compromettre la sécurité de tout le système

- 1) Placer le joint torique sur le raccord fileté en position (1).
- 2) Avec la face du thermostat tournée dans la position désirée, raccorder les câbles d'alimentation . Vérifier que les couvre-fastons sont placés sur les connexions (2).
- 3) Introduire le thermostat d'ambiance du côté (4) sur le raccord (5) de la résistance jusqu'en butée.
- 4) Fixer le thermostat d'ambiance avec la vis à l'aide de la clé Allen (3).
- 5) ATTENTION! Ne pas tourner le boîtier du thermostat après l'avoir fixé.
- 6) S'assurer que la tension de réseau corresponde à celle indiquée dans l'étiquette des données électriques du thermostat lui-même.
- 7) Raccorder le câble d'alimentation à la prise de courant.



L' : entraxe hydraulique radiateur.
A : dimension robinet equerre.
Dimensions: (mm)



PRÉCAUTIONS D'UTILISATION

Le radiateur ne doit être utilisé que pour l'usage décrit dans le manuel.

Ne pas appliquer au sèche-serviettes des accessoires différents de ceux prescrits ou conseillés par le producteur. Raccorder le sèche-serviettes au réseau électrique seulement après l'avoir fixé au mur. Cet appareil peut être utilisé par des enfants âgés d'au moins 8 ans et par des personnes ayant des capacités physiques, sensorielles ou mentales réduites ou dénuées d'expérience ou de connaissance, s'ils (si elles) sont correctement surveillé(e)s ou si des instructions relatives à l'utilisation de l'appareil en toute sécurité leur ont été données et si les risques encourus ont été appréhendés. Les enfants ne doivent pas jouer avec l'appareil. Le nettoyage et l'entretien par l'utilisateur ne doivent pas être effectués par des enfants sans surveillance. Il convient de maintenir à distance les enfants de moins de 3 ans, à moins qu'ils ne soient sous une surveillance continue. Les enfants âgés entre 3 ans et 8 ans doivent uniquement mettre l'appareil en marche ou à l'arrêt, à condition que ce dernier ait été placé ou installé dans une position normale prévue et que ces enfants disposent d'une surveillance ou aient reçu des instructions quant à l'utilisation de l'appareil en toute sécurité et en comprenant bien les dangers potentiels. Les enfants âgés entre 3 ans et 8 ans ne doivent ni brancher, ni régler ni nettoyer l'appareil, et ni réaliser l'entretien de l'utilisateur.

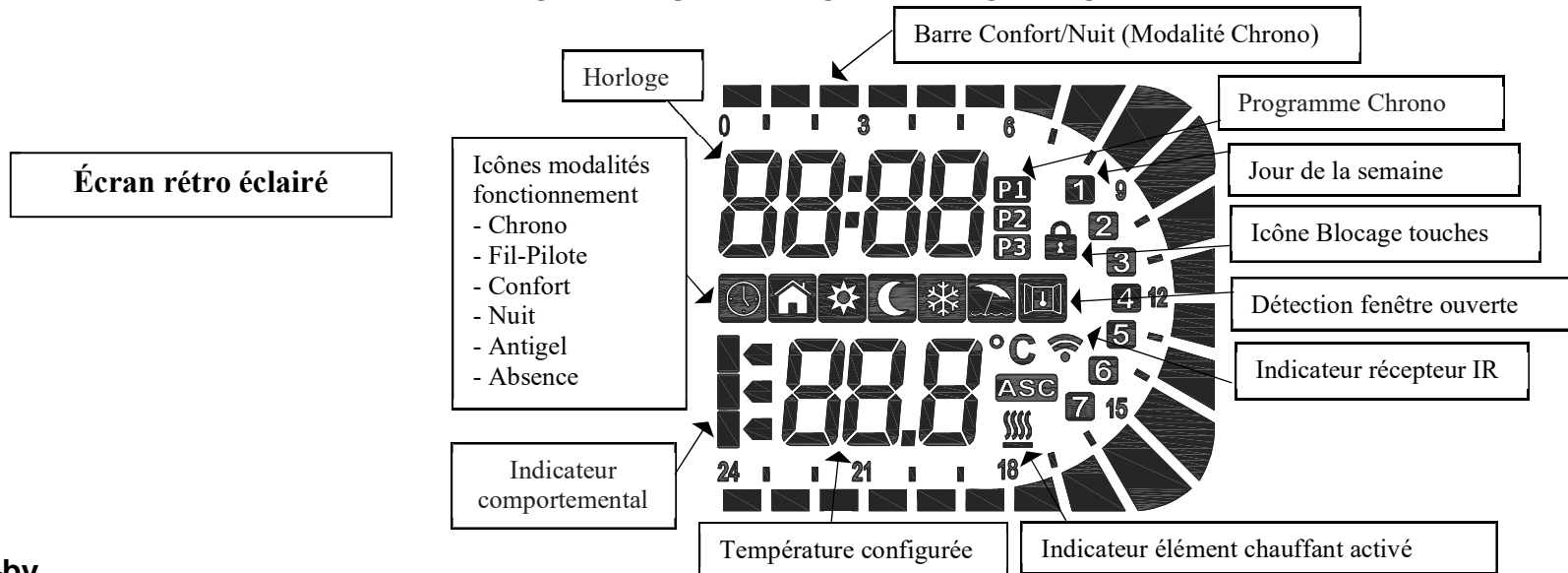
Il est formellement interdit de:

- Alimenter le contrôle de la résistance du chauffage sans avoir auparavant vérifié l'installation correcte du thermostat sur radiateur.
- Couper le câble d'alimentation pour déconnecter l'appareil
- Endommager le câble électrique d'alimentation. Si le câble d'alimentation est endommagé la réparation ou le remplacement de la résistance électrique complète doit être effectuée directement par le fabricant ou par le service d'assistance technique ou bien par une personne qualifiée autorisée par le fabricant, de manière à prévenir tous les risques.

ATTENTION:

- Avant d'alimenter la résistance électrique contrôler si le radiateur est entièrement plein d'eau.
- Pendant le fonctionnement de la résistance électrique il est nécessaire de garantir que le radiateur sèche-serviettes soit entièrement plein d'eau et que le liquide contenu à l'intérieur puisse circuler librement, c'est pourquoi la vanne et le détenteur ne doivent pas être fermés en même temps.
- PENDANT LE FONCTIONNEMENT, LE RADIATEUR A DES SURFACES CHAUDES ET CERTAINES PARTIES PEUVENT DEVENIR TRÈS CHAUDES ET PROVOQUER DES BRÛLURES SI ON NE FAIT PAS SUFFISAMMENT ATTENTION. Il faut prêter une attention particulière en présence d'enfants et de personnes vulnérables
- Pendant le fonctionnement il est normal que les deux tuyaux en bas et le premier en haut restent tièdes.
- Sur le radiateur on ne peut faire sécher que des tissus lavés à l'eau.
- N'utiliser aucun produit corrosif, abrasif ou des solvants pour nettoyer le radiateur et les parties en plastique de retenue des parties électriques.
- Lorsque le fil pilote (fig.A) n'est pas raccordé, la sécurité impose de l'isoler et en aucun cas il ne doit être raccordé à la terre.

MODALITÉS D'EMPLOI ET DE FONCTIONNEMENT



1. ON/Stand-by

Appuyer sur la touche **[ON/Stand-by]** (Fig.1) pour allumer l'appareil ou activer le mode "Stand-by".

Lorsqu'il est activé, l'heure courante est affichée dans le bas de l'écran, alors qu'en haut sont affichées la modalité configurée et la température. Pendant le "Stand-by", l'écran affiche le mot "Stb", l'heure courante et le jour de la semaine.

REMARQUE : Lorsque le dispositif entre en mode "Stand-by" 2 sons de la durée 0.5 secondes sont émis. Lorsqu'on allume le thermostat, 1 bip est émis pendant 1 seconde.

Exemple modalité "Confort"



Exemple modalité "Stand-by"



2. MODALITÉS OPÉRATIONNELLES POUVANT ÊTRE CONFIGURÉES DEPUIS LE THERMOSTAT

Enfoncer la touche **[Mode]** (fig. 1) pour sélectionner la modalité désirée.

Une icône sur l'écran indiquera la modalité de fonctionnement activée (voir le tableau ci-dessous).

Tableau mode de fonctionnement

						2h
Chrono	Fil-pilote	Confort	Nuit	Antigel	Absence	Timer 2h

Séquence des modes:

Chrono -> Absence -> Fil-pilote -> Confort -> Nuit -> Antigel -> Timer 2h

2.1 Modalité Chrono

Ce mode de fonctionnement permet à l'utilisateur de configurer différentes valeurs de température pour chaque heure de chaque jour de la semaine. Les températures "Confort"/"Nuit" et les intervalles de temps liés peuvent être ainsi programmés.

Pour activer cette fonction, enfoncer la touche **[Mode]** jusqu'à afficher l'icône "Chrono".

Pour sélectionner la programmation de la semaine préprogrammée P1, P2 ou P3, maintenir enfoncée la touche **[Mode]** pendant 3 sec.

Programmes préprogrammés :

- **P1** = du jour 1 au jour 5 mode "Confort" de 08:00 à 18:00 et mode "Nuit" nocturne dans les autres périodes ;
- **P2** = du jour 1 au jour 5 mode "Confort" de 06:00 à 09:00 et de 17:00 à 23:00; du jour 6 au jour 7 mode "Confort" de 07:00 à 23:00 et mode "Nuit" nocturne dans les autres périodes;
- **P3** = totalement configurable par le client.

2.2 Modalité Absence

Le mode "Absence" active l'élément chauffant du contrôle électronique quand la température ambiante descend sous une température antigel. On conseille d'utiliser ce mode quand la pièce n'est pas occupée pendant plusieurs jours. Enfoncez le bouton **[Mode]** jusqu'à ce que l'icône relatif soit sélectionné et programmées les heures de votre absence. Une fois passé ce délai le thermostat revient en mode "Confort".

2.3 Modalité Fil-pilote

Dans la modalité "Fil-pilote" l'appareil est commandé par une centrale prévue à cet effet qui configure la modalité opérationnelle pour tous les thermostats connectés.

L'appareil reconnaît aussi le système "Fil-pilote" plus avancé à six commandes qui permet d'utiliser les fonctions décrites ci-après :

1. **Stand-by** : éteint l'élément chauffant mais le thermostat reste allumé ;
2. **Confort** : maintient la température "Confort" configurée par l'utilisateur ;
3. **ECO** : maintient la température ambiante avec 3,5°C de moins par rapport à la température "Confort";
4. **Antigel** : maintient la température ambiante à 7°C ;
5. **Confort-1** : maintient la température ambiante avec 1°C de moins par rapport à la température "Confort";
6. **Confort-2** : maintient la température ambiante avec 2°C de moins par rapport à la température "Confort"

Pour activer la fonction "Fil-pilote":

- Enfoncez la touche **[Mode]** jusqu'à ce que l'icône "Fil-pilote" s'affiche sur l'écran.
- Configurer la température désirée avec les touches **[+/-]** et attendre que la température s'arrête de clignoter sur l'écran.

REMARQUE : si le "Fil-pilote" n'a pas été installé la modalité de fonctionnement prédéfinie est la "Confort". Dans ce cas **ne pas connecter le câble "Fil-pilote" du thermostat au câble de terre jaune/vert et l'isoler.**

2.4 Modalité Confort

La température "Confort" correspond à la température désirée par l'utilisateur et il s'agit de la température utilisée pour les modalités "Chrono", "Fil-pilote" et "Confort".

Cette modalité de fonctionnement est destinée à une utilisation normale de l'appareil.

- Enfoncez la touche **[Mode]** jusqu'à ce que l'icône "Confort" s'affiche sur l'écran ;
- Configurer la température désirée avec les touches **[+/-]** et attendre que la température s'arrête de clignoter sur l'écran.

La température "Confort" peut être configurée dans tout l'intervalle (température modalité "Nuit" + 0,5 °C) ÷ 32 °C.

2.5 Modalité Nuit

Dans la modalité "Nuit" la température configurable est inférieure à la température "Confort". Il est recommandé d'utiliser cette modalité pendant la nuit ou lorsque la pièce n'est pas utilisée pendant 2 heures ou davantage.

La température "Nuit" est utilisée également pour la modalité "Chrono".

- Enfoncez la touche **[Mode]** jusqu'à ce que l'icône "Nuit" s'affiche sur l'écran;
- Pour modifier la température "Nuit" se servir des touches **[+/-]** et attendre que la température s'arrête de clignoter sur l'écran.

REMARQUE : la température "Nuit" doit toujours être inférieure ou égale à la température "Confort"; pour cette raison la température "Nuit" peut être configurée entre 7°C et la température "Confort" diminuée de 0,5°C.

2.6 Modalité Antigél

Dans la modalité "Antigel" la température est fixée à 7°C. L'appareil active automatiquement l'élément chauffant lorsque la température ambiante descend en dessous de 7°C.

Il est recommandé d'utiliser cette modalité lorsque la pièce n'est pas utilisée pendant plusieurs jours.

- Enfoncez la touche **[Mode]** jusqu'à ce que l'icône "Antigel" s'affiche sur l'écran.

2.7 Modalité Timer 2h

La modalité "Timer 2h" peut être utilisée pour réchauffer rapidement la pièce ou accélérer le séchage des serviettes.

- Enfoncez la touche **[Mode]** jusqu'à ce que l'icône "Timer 2h" s'affiche sur l'écran.

L'élément chauffant est activé pour 2 heures, indépendamment de la température configurée (dans tous les cas la température maximum pouvant être atteinte à l'intérieur de la pièce est de 32°C). Une fois écoulées ces 2 heures le thermostat retourne à la modalité configurée auparavant. Si nécessaire, l'utilisateur peut désactiver la fonction à tout moment en enfonçant la touche **[Mode]**.

NOTE : Ne pas activer le mode Timer 2h directement à partir du mode Stand-By.

3 FONCTIONS

3.1 Blocage clavier

Il est possible de bloquer les boutons du dispositif pour éviter des modifications involontaires des programmations.

Enfoncez ensemble les touches **[+]** et **[-]** pendant 3 secondes pour bloquer tous les boutons exceptée la touche **[On/Stand-by]**.

L'icône clé-serrure apparaîtra sur l'écran.

Pour débloquer les touches enfoncez de nouveau ensemble les touches **[+]** et **[-]** pendant 3 secondes. L'icône clé-serrure disparaîtra de l'écran.

3.2 Fonction "Détection fenêtre ouverte"

La fonction "détection fenêtre ouverte" permet de détecter une ouverture de la fenêtre en percevant une diminution subite de la température dans la pièce.

Dans ce cas, le dispositif désactive l'élément chauffant pendant un maximum de 30 minutes ou jusqu'à ce qu'une augmentation de la température ambiante indique que la fenêtre a été fermée.

Quand cette fonction est habilitée, l'icône  s'avère allumée.

Lorsque le dispositif relève que la fenêtre est potentiellement ouverte, l'icône "Fenêtre ouverte" commence à clignoter.

Lorsque la fonction est désactivée, l'icône "Fenêtre ouverte" ne s'affiche plus sur l'écran.

3.3 Contrôle de mise en route adaptative (ASC = Adaptive Starting Control)

Cette fonction, si activée, allume le radiateur en avance par rapport au programme "Chrono" (au maximum 2 heures avant) pour assurer que la pièce ait atteint la température désirée au moment de l'heure programmée.

Note: la fonction demande au moins deux jours pour atteindre l'efficacité maximale.

4 PROGRAMMATIONS

Programmation du dispositif.

Depuis le mode "Stand-by", enfoncer la touche **[Mode]** pendant au moins 3 secondes. Dans la partie inférieure de l'écran sera affiché le message "SEt":



Pour sélectionner ce que l'on désire modifier :

Enfoncer la touche **[+]** pour sélectionner parmi : tEd (date et heure), Pro9 (programme hebdomadaire P3) et Funct (fonctions).

4.1 tEd (date et heure):

Enfoncer la touche **[Mode]** pour accéder au mode édition.

Le nombre clignotant indique le jour de la semaine couramment sélectionné : enfoncer les touches **[+]/[-]** pour programmer le jour désiré .

Enfoncer de nouveau la touche **[Mode]** pour confirmer le jour sélectionné.

Après quoi, la procédure pour l'insertion du délai débute et à l'écran l'heure en cours clignote. "Heures": utiliser les touches **[+]** et **[-]** pour programmer l'heure correcte et confirmer la valeur sélectionnée en enfonçant la touche **[Mode]**.

"Minutes": même procédure pour les heures. Confirmer la valeur sélectionnée en enfonçant la touche **[Mode]**.

À la fin de la procédure, un double bip confirme les données acquises et le thermostat retourne en mode "Stand-by".

4.2 Pro9 (programme hebdomadaire P3):

Enfoncer la touche **[Mode]** pour accéder au mode édition de P3:

La programmation débute à partir de 00:00 le premier jour de la semaine.



L'écran latéral supérieur montre l'heure de programmation 00 dans l'exemple, cela signifie de 00:00 à 01:00.

Enfoncer la touche **[+]** si on désire la température "Confort" pour cette heure ou enfoncer la touche **[-]** si on veut la température "Nuit", puis montrer automatiquement 01 qui signifie de 01:00 à 02:00, choisir la température comme avant. La barre vide signifie température "Nuit", la barre pleine signifie température "Confort".

Après avoir programmé toutes les 24 heures, enfoncer la touche **[Mode]** pour changer le jour 2 de la semaine, et procéder avec la même procédure que le jour précédent pour la programmation de tous les autres jours de la semaine (7).

À la fin de la procédure, un double bip confirme les données acquises et le thermostat retourne en mode "Stand-by".

4.3 Funct (fonctions):


Pour activer ou désactiver "Détection fenêtre ouverte" et ASC (Adaptive Starting Control).

Enfoncer le bouton **[Mode]** pour entrer dans l'édition, l'icône de détection de fenêtre ouverte clignotera : enfoncer la touche **[+]** si on désire activer (On) ou enfoncer la touche **[-]** si on désire désactiver (OFF);

Enfoncer la touche **[Mode]** pour entrer dans l'édition, alors l'icône ASC clignotera : enfoncer la touche **[+]** si on désire activer (On) ou enfoncer la touche **[-]** si on désire désactiver (OFF);

Enfoncer la touche **[Mode]** pour confirmer à la fin de la procédure, un double bip confirme les données acquises et le thermostat retourne en mode "Stand-by".

Note 1: il existe la possibilité que le dispositif ne détecte pas une fenêtre ouverte si, par exemple, le thermostat se trouve dans une zone isolée de la pièce, loin des courants d'air, près d'une source de chaleur ou si la variation de température dans la chambre est trop lente.

Note 2: quand le symbole  est allumé, l'élément chauffant est actif.

Note 3: l'icône  indique que le signal de la télécommande est reçu.

Note 4: en cas de perte d'alimentation, les programmations du mode "Chrono" (jour courant de la semaine, horaire courant, programme quotidien pour la semaine) restent mémorisés pendant au moins 5 minutes.

Note 5:

Attention: en cas d'activation du mode "Timer 2h" directement à partir de l'état de Stand-by (indiqué « S t b » sur l'écran), si l'électronique se bloque au bout des 2 heures, procéder ainsi :

1. Appuyer sur la touche **[Mode]** pendant 1 seconde au moins ;
 2. Relâcher la touche **[Mode]** et appuyer tout de suite après sur la touche **[ON/Stand-by]**.
- Le point n° 2 doit être effectué très rapidement, par conséquent il est conseillé d'effectuer plusieurs tentatives.

TÉLÉCOMMANDE (EN OPTION)

Le thermostat électronique est équipée de récepteur IR et il peut donc être contrôlé à distance moyennant un contrôle à distance en option. Toutes les modalités et les fonctions décrites auparavant sont disponibles sur la télécommande.



INFORMATIONS DESTINEES AUX UTILISATEURS

aux termes de l'article 14 de la Directive 2012/19/UE du 7 juillet 2012 sur les déchets provenant d'appareillages électriques et électroniques.

- Le symbole reporté ci-dessus qui se trouve sur l'appareillage, indique que celui-ci a été mis sur le marché et qu'il doit être éliminé selon les indications de la collecte séparée des déchets au moment où l'utilisateur décide de l'éliminer (y compris tous les composants, les sous-ensembles et les matériaux de consommation qui font partie intégrante du produit).
- Pour avoir des indications sur les systèmes de collecte de ces appareils nous vous demandons de bien vouloir contacter le revendeur ou tout autre sujet inscrit dans les différents Registres Nationaux pour les autres pays de l'Union Européenne. Le déchet dont l'origine vient du foyer domestique (ou d'origine similaire) peut être éliminé avec les systèmes de collecte séparée des déchets urbains.
- Au moment de l'achat d'un nouvel appareillage de type équivalent il est possible de remettre l'ancien appareil au vendeur. C'est le revendeur qui se chargera de contacter le sujet responsable du retrait de l'appareillage.
- La collecte séparée appropriée des déchets produits par l'appareil éliminé et la mise en œuvre des opérations de traitement, récupération et élimination environnementale compatible, permet d'éviter tout effet négatif potentiel sur l'environnement et la santé humaine et favorise le recyclage et la récupération des matériaux qui le composent.

L'élimination abusive du produit de la part de l'utilisateur comporte l'application des sanctions prévues par les transpositions nationales des Directives 2011/65/UE, 2008/98/CE et 2015/1127/UE.

Funcionamiento mixto de los Radiadores con termostato electrónico con control "fil-pilote".

Cod. 1008M0622

IRSAP SPA
45031 Arquà Polesine (RO) Italy
Tel. +39 0425 466611 - Fax +39 0425 466662
Website: www.irsap.com - E-mail: info@irsap.it

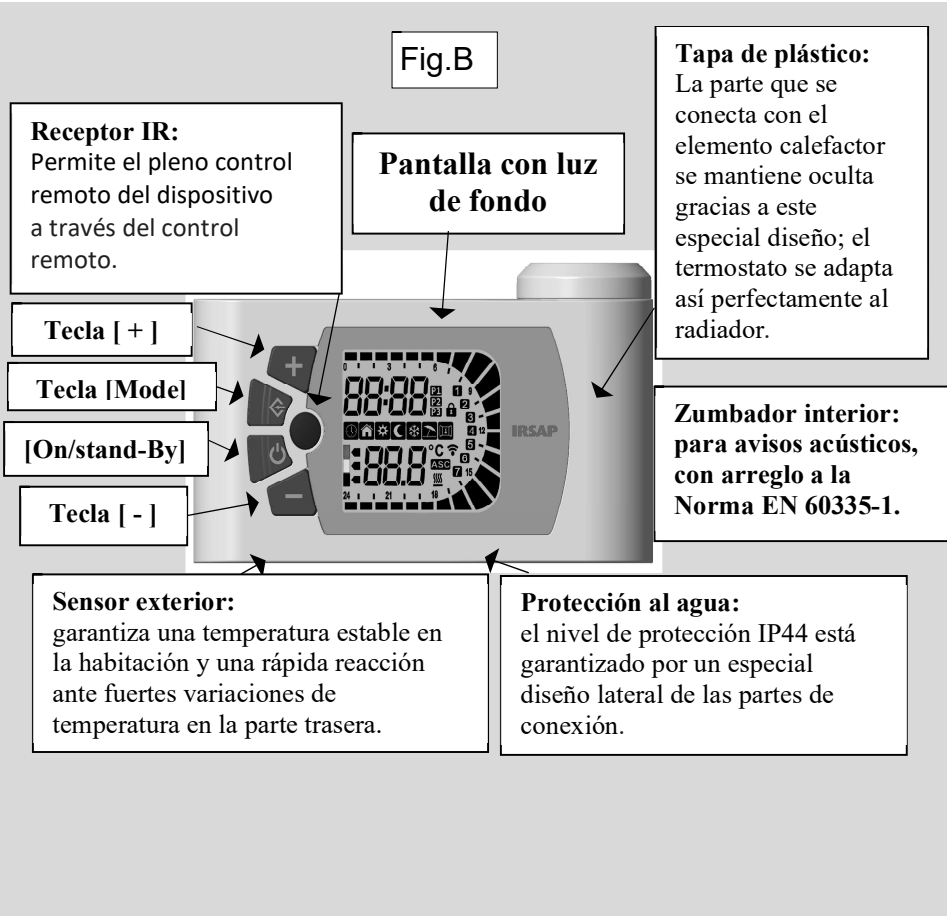
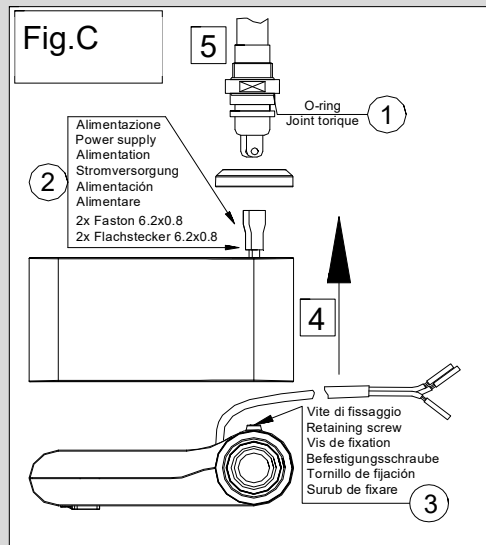
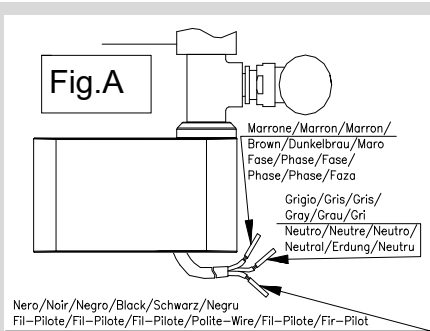
IR GROUP SARL
19, Chemin de la Plaine 69390 Vourles (France)
Tel. +33 04 28 00 01 67 - Fax +33 04 72 31 86 40
Web: http://www.irsap.com
E-mail: irsaphoss@irgroup.fr
SERVICE: SAV France
TEL. 0969 360 530

IRSAP IBERICA S.L.
Oficina y Almacén: P.I. CAMI RAL
Leonardo da Vinci, 4 08850 Gavà (Barcelona)
Tel. 93 633 47 00 - Fax 93 633 47 04
E-mail: informacion@irsap.com
Web: www.irsap.com

IRROM Industrie S.R.L.
Str. Principală 1/A, Sat Fundătara, Iclod 407336,
jud. Cluj, România
Tel: +40 (0)264 263400 - Fax: +40 (0)264 263404
Web: www.irsap.ro

IRSAP

CE



ESPAÑOL (ES)

CARACTERÍSTICAS TÉCNICAS

El radiador toallero con resistencia eléctrica incorporada es un equipo eléctrico con las características siguientes:

- tensión - alimentación 230V, 50Hz, 1Ph
- potencia absorbida por la resistencia eléctrica 300÷1800 Watt. (La combinación resistencia eléctrica y modelo de radiador permite mantener la temperatura superficial de éste por debajo de los 70°C aproximadamente).
- aislamiento Clase II
- grado de protección IP44
- cable eléctrico largo 1200 mm
- termostato ambiente electrónico con control 'fil pilote' conforme EDF/GIFAM/DOMERGIE

INSTRUCCIONES DE EMPLEO DEL TERMOSTATO ELECTRÓNICO (fig. A)

El control electrónico consta de un termostato que permite escoger la temperatura ambiente de 7°C a 30°C.

FUNCIONAMIENTO MIXTO

El radiador puede suministrarse con una específica resistencia para la calefacción eléctrica adicional.

Cuando la instalación de calefacción está apagada, poniendo en funcionamiento la resistencia eléctrica es posible calentar el ambiente y disponer de toallas siempre calientes y secas..

MONTAJE DE LA RESISTENCIA ELÉCTRICA

El radiador debe instalarlo personal cualificado.

Fijar a la pared el radiador toallero siguiendo las instrucciones de montaje que se adjutan.

El montaje tiene que ser realizado por una empresa especializada, cumpliendo con la normativa vigente.

La instalación del radiador debe ser según la normativa UNE-HD 60364-7-701 edición en vigor.

El radiador se debe instalar de manera que la toma sea accesible y no debe estar inmediatamente debajo de una toma de corriente fija.

La alimentación eléctrica debe llegar a través de un interruptor de corte omnipolar con separación entre los contactos de al menos 3 mm.

En caso de instalación en cuartos de baño o duchas, el aparato se tiene que instalar de manera que la persona que esté utilizando el baño o la ducha no pueda alcanzar los interruptores y demás mandos. (véase Fig. 3)

El radiador no se debe instalar enseguida bajo una toma de corriente fija.

Para el montaje en vertical del cartucho, manteniendo los empalmes hidráulicos por abajo, utilizar la unión en T de 1/2" de tres vías.

La posición de los empalmes hidráulicos se indica en las figuras 1 y 2. Utilizando dos uniones en T se consiguen un mejor resultado estético y una instalación más fácil. Se recomienda instalar este radiador toallero de manera tal que el tubo calentador más bajo quede a una altura del suelo de al menos 600 mm, para evitar que los niños más pequeños estén expuestos al riesgo de quemaduras.

INSTRUCCIONES

Para la instalación del termostato en el radiador toallero (véase Fig. C):

- Antes de efectuar cualquier operación, comprobar que el cable de suministro no esté enchufado en la toma de corriente.
- En caso de avería del termostato o del cable de suministro del equipo, apagarlo y no manosearlo.
- La reparación puede efectuarla exclusivamente el fabricante o un técnico autorizado.

Si no se respeta lo anterior, puede ponerse en peligro la seguridad de todo el sistema

1) Colocar la específica junta tórica en el racor de rosca en posición (1).

2) Con el frente del termostato dirigido hacia la posición deseada, conectar los cables de suministro eléctrico. Comprobar que los tapa faston estén en posición encima de las conexiones (2).

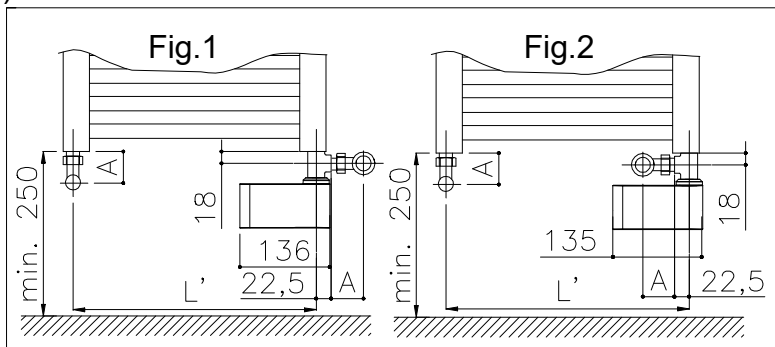
3) Introducir el termostato ambiente por el lado (4) en el racor (5) de la resistencia hasta el tope.

4) Fijar el termostato ambiente con el tornillo, utilizando la específica llave allen (3).

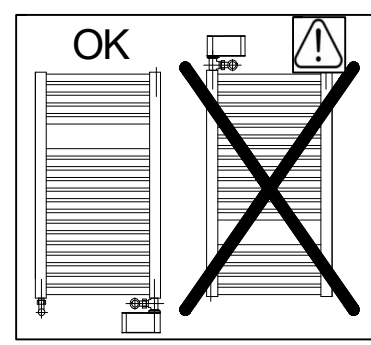
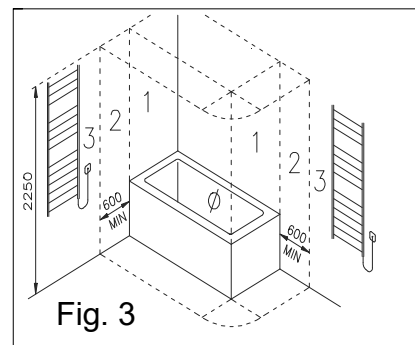
5) ¡ATENCIÓN! No girar la caja del termostato una vez fijada.

6) Comprobar que la tensión de red corresponda con la indicada en la etiqueta de datos eléctricos del mismo termostato.

7) Conectar el cable de suministro eléctrico a la toma de corriente.



L' : distancia entre impulsión y retorno radiador
A : espacio válvula de escuadra.
Tamaño (mm)



ADVERTENCIAS DE USO

El radiador toallero debe utilizarse únicamente para el uso descrito en el manual. Los niños no deben jugar con el aparato. No aplicar al radiador toallero accesorios que no sean los indicados o aconsejados por el fabricante. Conectar el radiador toallero a la red eléctrica solo después de haberlo fijado a la pared. El aparato puede ser utilizado por niños no menores de 8 años edad y por personas con capacidades físicas, sensoriales o mentales reducidas o carentes de la experiencia y los conocimientos necesarios, bajo vigilancia o bien después de haber sido debidamente instruidos sobre el uso seguro del aparato y hayan comprendido los peligros inherentes al mismo. Los niños no deben jugar con el aparato. La limpieza y el mantenimiento no debe ser realizada por niños sin vigilancia. Los niños menores de 3 años de edad deberían ser mantenidos a distancia si no está vigilados constantemente. Los niños de edades comprendidas entre los 3 y los 8 años deben únicamente poder encender/apagar el aparato a condición de que se encuentre o esté instalado en su posición de funcionamiento normal y que los niños esté vigilados o reciban instrucciones sobre el uso del aparato en modo seguro y comprendan sus peligros. Los niños de edades comprendidas entre los 3 y los 8 años no deben enchufar la clavija, ajustar o limpiar el aparato ni efectuar el mantenimiento a cargo del usuario.

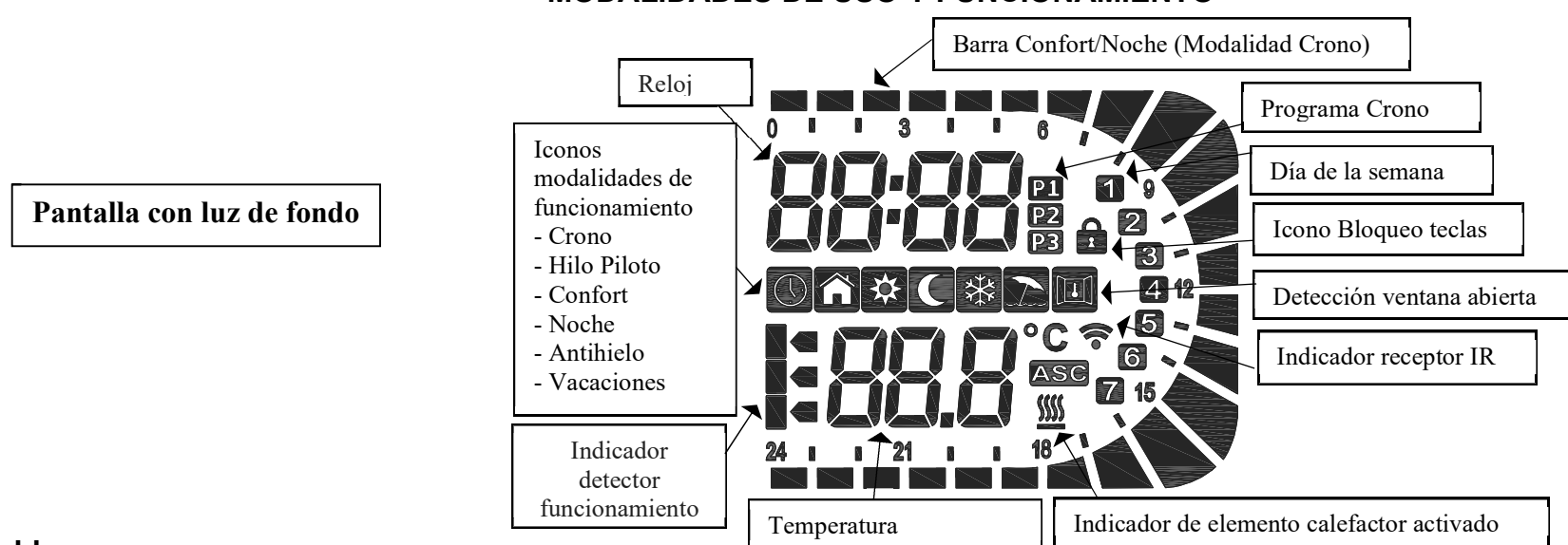
Está terminantemente prohibido:

- Conectar la alimentación del control de la resistencia calentadora antes de haber verificado que el termostato esté correctamente instalado en el radiador.
- Cortar el cable de alimentación para desconectar el aparato
- Dañar el cable eléctrico de alimentación. En caso de que el cable de alimentación se dañe, la reparación o la sustitución de la resistencia eléctrica completa deberá ser efectuada directamente por el fabricante o por el servicio de asistencia técnica o por una persona cualificada autorizada por el fabricante, de forma de prevenir cualquier riesgo.

ATENCIÓN:

- Antes de alimentar la resistencia eléctrica, asegurarse de que el radiador esté completamente lleno de agua.
- Se debe garantizar que, durante el funcionamiento de la resistencia eléctrica, el radiador sea constante y completamente llenado con agua y que el líquido interno se expanda libremente, por lo tanto nunca deben cerrarse simultáneamente válvula y detentor.
- DURANTE EL FUNCIONAMIENTO, LAS SUPERFICIES EL RADIADOR ESTÁN CALIENTES Y ALGUNAS DE SUS PARTES PUEDEN ALCANZAR TEMPERATURAS MUY ELEVADAS Y PROVOCAR QUEMADURAS SI NO SE PRESTA PARTICULAR ATENCIÓN. Se debe tener una especial atención en presencia de menores o personas vulnerables.
- Durante el funcionamiento es normal que los dos últimos tubos inferiores y el primero superior permanezcan tibios.
- En el radiador pueden secarse únicamente tejidos lavados con agua.
- No utilizar productos corrosivos, abrasivos o solventes para la limpieza del radiador y de las partes de plástico que contienen las piezas eléctricas.
- Cuando el hilo piloto (fig.A) no está conectado, se debe aislar y en ningún caso se debe conectar al tierra.

MODALIDADES DE USO Y FUNCIONAMIENTO



1. ON/Stand-by

Pulsar la tecla **[ON/Stand-by]** (Fig. 1) para encender el equipo o para activar la modalidad "Stand-by".

Cuando está activado, la parte inferior de la pantalla muestra la hora actual, mientras que en la parte superior se visualizan la modalidad configurada y la temperatura. Durante el "Stand-by" (modo de espera), en la pantalla se visualizan la indicación "Stb", la hora actual y el día de la semana.

NOTA: Cuando el dispositivo entra en modalidad "Stand-by" se emiten dos sonidos de medio segundo de duración. Cuando el termostato se enciende, se emite 1 bip durante 1 segundo.

Ejemplo de modalidad "Confort"



Ejemplo de modalidad "Stand-by"



2. MODALIDADES DE FUNCIONAMIENTO CONFIGURABLES MEDIANTE TERMOSTATO

Pulsar la tecla **[Mode]** (fig. 1) para seleccionar la modalidad deseada.

Un icono presente en la pantalla indicará la modalidad de funcionamiento activada (ver la siguiente tabla).

Tabla de modalidades de funcionamiento

						2h
Crono	Hilo Piloto	Confort	Noche	Antihielo	Vacaciones	Temporizador 2h

Secuencia de las modalidades de funcionamiento: Crono -> Vacaciones -> Hilo Piloto -> Confort -> Noche -> Antihielo -> Temporizador 2h

2.1 Modalidad Crono

Este modo de funcionamiento permite al usuario configurar valores diferentes de temperatura para cada hora de cada día de la semana. Las temperaturas "Confort" y "Noche", así como los correspondientes intervalos de tiempo, se pueden por consiguiente programar.

Para activar esta función, pulsar la tecla **[Mode]** hasta que aparezca el icono "Crono".

Para seleccionar la programación de la semana ya configurada P1, P2 o P3, mantener presionada la tecla **[Mode]** durante 3 seg.

Programas ya configurados:

- **P1** = del día 1 al día 5 en modalidad "Confort" de las 08:00 a las 18:00 y en modalidad nocturna "Noche" en los demás periodos;
- **P2** = del día 1 al día 5 modalidad "Confort" de las 06:00 a las 09:00 y de las 17:00 a las 23:00; del día 6 al día 7 modalidad "Confort" de las 07:00 a las 23:00 y modalidad nocturna "Noche" en los demás periodos;
- **P3** = totalmente configurable por el cliente.

2.2 Modalidad Vacaciones

La modalidad "Vacaciones" activa el elemento calefactor del control electrónico cuando la temperatura ambiente desciende por debajo de una temperatura antihielo

Se aconseja utilizar esta modalidad cuando la habitación no se ocupará a lo largo de varios días.

Pulsar la tecla **[Mode]** hasta seleccionar el correspondiente icono y programar las horas que se permanecerá de vacaciones.

Transcurrido este tiempo, el termostato volverá a la modalidad "Confort".

2.3 Modalidad Hilo piloto

En la modalidad "Hilo piloto" el aparato es controlado por una centralita específica que configura la modalidad de funcionamiento para todos los termostatos conectados.

El aparato también reconoce el sistema "Hilo piloto" más avanzado de seis órdenes, que permite utilizar las funciones descritas a continuación:

1. **Stand-by**: apaga el elemento calefactor pero el termostato permanece encendido.
2. **Confort**: mantiene la temperatura "Confort" configurada por el usuario;
3. **ECO**: mantiene la temperatura ambiente inferior en 3,5°C con respecto a la temperatura "Confort".
4. **Antihielo**: mantiene la temperatura ambiente a 7°C.
5. **Confort-1**: mantiene la temperatura ambiente inferior en 1°C con respecto a la temperatura "Confort";
6. **Confort-2**: mantiene la temperatura ambiente inferior en 2°C con respecto a la temperatura "Confort".

Para activar la función "Hilo piloto":

- Mantener pulsada la tecla **[Mode]** hasta que en la pantalla aparezca el icono "Hilo piloto".
- Configurar la temperatura deseada mediante las teclas **[+/-]** y esperar a que en la pantalla la temperatura cese de parpadear.

NOTA: si en el equipo no está instalado el "Hilo piloto" la modalidad de funcionamiento predeterminada es la "Confort". En tal caso, no conectar el cable "Hilo piloto" del termostato al cable de tierra amarillo/verde y aislarlo.

2.4 Modalidad Confort

La temperatura "Confort" corresponde a la temperatura deseada por el usuario y es la temperatura utilizada para las modalidades "Crono", "Hilo-piloto" y "Confort".

Esta modalidad de funcionamiento está destinada al uso normal del aparato.

- Mantener pulsada la tecla **[Mode]** hasta que en la pantalla aparezca el icono "Confort".
- Configurar la temperatura deseada mediante las teclas **[+/-]** y esperar a que en la pantalla la temperatura cese de parpadear.

La temperatura "Confort" puede ser configurada en todo el intervalo, esto es, entre (temperatura modalidad "Noche" + 0,5°C) y 32 °C.

2.5 Modalidad Noche

En la modalidad "Noche" la temperatura configurable es inferior con respecto a la temperatura "Confort". Se aconseja utilizar esta modalidad durante la noche o cuando la habitación no es utilizada por 2 o más horas.

La temperatura "Noche" se usa también para la modalidad "Crono".

- Mantener pulsada la tecla **[Mode]** hasta que en la pantalla aparezca el icono "Noche";
- Para modificar la temperatura "Noche" utilizar las teclas **[+/-]** y esperar a que en la pantalla la temperatura cese de parpadear.

NOTA: la temperatura "Noche" debe ser siempre inferior o igual a la temperatura "Confort"; por este motivo la temperatura "Noche" puede ser configurada entre 7°C y la temperatura "Confort" disminuida en 0,5 °C.

2.6 Modalidad Antihielo

En la modalidad "Antihielo" la temperatura está fijada en 7°C. El aparato activa automáticamente el elemento calefactor cuando la temperatura ambiente desciende por debajo de los 7°C.

Se aconseja utilizar esta modalidad cuando no se utilice la habitación por varios días.

- Mantener pulsada la tecla **[Mode]** hasta que en la pantalla aparezca el icono "Antihielo".

2.7 Modalidad Temporizador 2h

La modalidad "Temporizador 2h" puede ser utilizada para calentar rápidamente la habitación o para acelerar el secado de las toallas.

- Mantener pulsada la tecla **[Mode]** hasta que en la pantalla aparezca el icono "Temporizador 2h".

El elemento calefactor permanece activado por 2 horas, independientemente de la temperatura configurada (en cualquier caso la temperatura máxima que podrá alcanzarse en el interior de la habitación será de 32°C). Transcurridas las 2 horas, el termostato vuelve a la modalidad anteriormente configurada. En caso de ser necesario, el usuario puede desactivar la función en cualquier momento pulsando para ello la tecla **[Mode]**.

NOTA: No activar el modo Boost 2h directamente desde la función Stand-by

3 FUNCIONES

3.1 Bloqueo del teclado

Es posible bloquear los pulsadores del dispositivo para evitar modificaciones accidentales de la programación.

Presionar a la vez las teclas **[+]** y **[-]** durante 3 segundos para bloquear todos los pulsadores excepto la tecla **[On/Stand-by]**.


El icono llave-cerradura aparecerá en pantalla.

Para desbloquear las teclas, presionar de nuevo a la vez las teclas **[+]** y **[-]** por 3 segundos. El icono llave-cerradura desaparecerá de la pantalla.

3.2 Función "Detección ventana abierta"

La función "detección ventana abierta" permite detectar la apertura de una ventana al percibirse una imprevista disminución de la temperatura en la habitación.

En este caso, el dispositivo desactiva el elemento calefactor por un máximo de 30 minutos o hasta que un aumento de la temperatura ambiente denota que la ventana ha sido cerrada.

Cuando esta función está habilitada, el icono  resulta encendido.

Cuando el dispositivo detecta que la ventana está potencialmente abierta, el icono "Ventana abierta" comienza a parpadear.

Cuando la función está desactivada, el icono "Ventana abierta" no es mostrado en la pantalla.

3.3 Control de puesta en marcha adaptable (ASC = Adaptive Starting Control)

Esta función, si se activa, enciende el radiador antes respecto al programa "Crono" (máximo 2 horas antes) para asegurar que la habitación haya alcanzado la temperatura deseada cuando llegue la hora programada.

Nota: la función requiere como mínimo un par de días para alcanzar la máxima eficiencia.

4 PROGRAMACIÓN

Programación del dispositivo.

Estando en la modalidad "Stand-by", presionar la tecla **[Mode]** un mínimo de 3 segundos
En la parte inferior de la pantalla aparecerá el mensaje "SEt":



Para seleccionar lo que se desea modificar:

Presionar la tecla **[+]** para seleccionar entre: tEd (fecha y hora), Pro9 (programa semanal P3) y Funct (funciones).

4.1 tEd (fecha y hora):

Presionar la tecla **[Mode]** para acceder al modo de edición.

El número intermitente indica el día de la semana seleccionado en ese momento: presionar las teclas **[+]/[-]** para acceder al día que se desea programar.

Presionar de nuevo la tecla **[Mode]** para confirmar el día seleccionado.

A continuación, empieza el procedimiento para la introducción del tiempo y en pantalla la hora actual aparece intermitente. «Horas»: utilizar las teclas **[+]** y **[-]** para programar la hora correcta y confirmar el valor seleccionado presionando la tecla **[Mode]**.

«Minutos»: seguir el mismo procedimientos utilizado para las horas. Confirmar el valor seleccionado presionando la tecla **[Mode]**.

Al terminar el procedimiento, un doble bip confirma la adquisición de los datos y el termostato vuelve al modo "Stand-by".

4.2 Pro9 (programa semanal P3):

Presionar la tecla **[Mode]** para acceder al modo de edición de P3:

La programación empieza a las 00:00 del primer día de la semana.



La pantalla lateral superior muestra la hora programada, 00 en el ejemplo, significa desde las 00:00 hasta la 01:00.

Presionar la tecla **[+]** si se desea la temperatura de "Confort" para esta hora o presionar la tecla **[-]** si se desea la temperatura de "Noche"; seguidamente aparece en automático 01 que significa desde la 01:00 hasta las 02:00, seleccionar la temperatura como antes. La barra vacía significa temperatura "Noche", la barra llena significa temperatura "Confort".

Después de haber programado las 24 horas, presionar la tecla **[Mode]** para pasar al día nº 2 de la semana y proceder de la misma manera que para el día anterior para la programación de todos los demás días de la semana (7).

Al terminar el procedimiento, un doble bip confirma la adquisición de los datos y el termostato vuelve al modo "Stand-by".

4.3 Funct (funciones):

Para activar o desactivar los controles "Detección ventana abierta" y ASC (Control de puesta en marcha adaptable).

Presionar la tecla **[Mode]** para entrar en edición, el icono de detección ventana abierta se pondrá intermitente: presionar la tecla **[+]** si se desea activar (ON) el control o presionar la tecla **[-]** si se desea desactivar (OFF) el control;

Presionar la tecla **[Mode]** para entrar en edición, ahora el icono ASC estará intermitente: presionar la tecla **[+]** si se desea activar (ON) el control o presionar la tecla **[-]** si se desea desactivar (OFF) el control;

Presionar la tecla **[Mode]** para confirmar el final del procedimiento, un doble bip confirma la adquisición de los datos y el termostato vuelve al modo "Stand-by".

Nota 1: el dispositivo podría no lograr detectar una ventana abierta si, por ejemplo, el termostato se encontrase en una zona aislada de la habitación, lejos de corrientes de aire, cerca de otra fuente de calor o si la variación de la temperatura en el cuarto fuese demasiado lenta.

Nota 2: cuando el símbolo  está encendido, el elemento calefactor está activo.

Nota 3: el icono  indica que se recibe la señal del mando a distancia.

Nota 4: en caso de pérdida de alimentación, las programaciones de la modalidad "Crono" (día actual de la semana, horario actual, programa diario para la semana) permanecen en memoria como mínimo 5 minutos.

Nota 5:

Atención: en el caso de que se active la modalidad "Boost 2h" directamente desde la posición de Stand-by (escrita "Stb" en el display), tras las dos horas de funcionamiento. La electrónica se bloqueará y deberá seguir el siguiente proceso para desbloquearla:

1. Mantener pulsado el botón **[Mode]** durante 1 segundo;
2. Soltar el botón **[Mode]** e inmediatamente pulsar el botón **[ON / Stand-by]**.

El punto 2 se debe realizar en el espacio de tiempo menor posible por lo que es posible que la operación se deba repetir hasta desbloquear la electrónica.

MANDO A DISTANCIA (OPCIONAL)

El termostato electrónico está equipado con receptor IR y por lo tanto puede ser controlado a distancia a través de un control remoto opcional. En el mando a distancia están disponibles todas las modalidades y las funciones anteriormente descritas.



INFORMACIONES PARA LOS USUARIOS

en conformidad con el artículo 14 de la Directiva 2012/19/UE del 07/07/2012 sobre residuos de aparatos eléctricos y electrónicos.

- El símbolo anterior, presente también en el aparato, indica que éste ha sido comercializado y debe ser objeto de recogida selectiva cuando el usuario decida deshacerse de él (incluidos todos los componentes, los subsistemas y los materiales fungibles que forman parte integrante del producto).
- Para la indicación sobre los sistemas de recogida de dichos aparatos les rogamos interpelen a la firma o a otros sujeto inscrito en el correspondiente Registro Nacional para los demás países de la Unión Europea. El residuo originado por un núcleo doméstico (o de origen análogo) puede entregarse a sistemas de recogida selectiva de los residuos urbanos.
- Al comprar un aparato nuevo de tipo equivalente, es posible entregar al vendedor el viejo aparato. El revendedor se encargará seguidamente de ponerse en contacto con el sujeto responsable del retiro del aparato.
- La adecuada recogida selectiva del aparato fuera de uso y el inicio de las sucesivas operaciones de tratamiento, recuperación y eliminación compatible con el medioambiente, permite evitar potenciales efectos negativos en el medioambiente y en la salud humana y favorece el reciclaje y la recuperación de los materiales que lo componen.

La eliminación abusiva del producto por parte del usuario comporta la aplicación de las sanciones previstas por las normas nacionales en adopción de las Directivas 2011/65/UE, 2008/98/CE y 2015/1127/UE.

Mixed functioning for Radiators with electronic thermostat featuring "fil-pilote" control.

Cod. 1008M0622

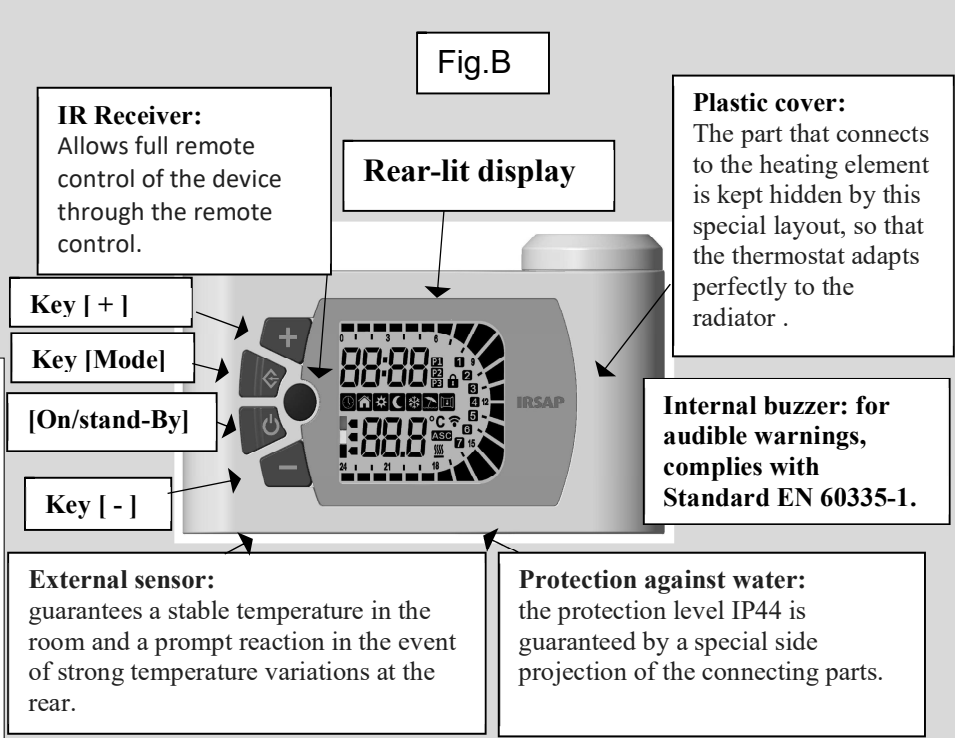
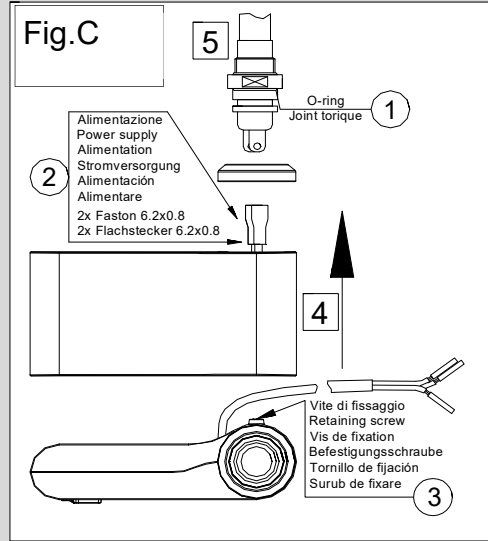
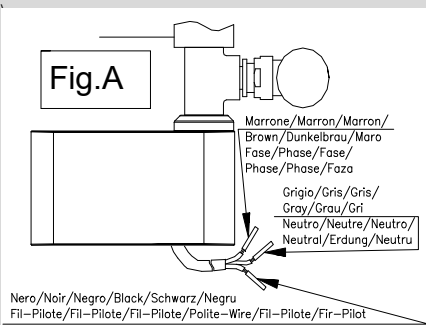
IRSAP SPA
45031 Arquà Polesine (RO) Italy
Tel. +39 0425 466611 - Fax +39 0425 466662
Website: www.irsap.com - E-mail: info@irsap.it

IR GROUP SARL
19, Chemin de la Plaine 69390 Vourles (France)
Tel. +33 04 28 00 01 67 - Fax +33 04 72 31 86 40
Web: http://www.irsap.com
E-mail: irsaprhoss@irgroup.fr
SERVICE: SAV France
TEL. 0969 360 530

IRSAP IBERICA S.L.
Oficina y Almacén: P.I. CAMI RAL
Leonardo da Vinci, 4 08850 Gavà (Barcelona)
Tel. 93 633 47 00 - Fax 93 633 47 04
E-mail: informacion@irsap.com
Web: www.irsap.com

IRROM Industrie S.R.L.
Str. Principală 1/A, Sat Fundătara, Iclod 407336,
jud. Cluj, România
Tel: +40 (0)264 263400 - Fax: +40 (0)264 263404
Web: www.irsap.ro

IRSAP



ENGLISH (UK)

TECHNICAL CHARACTERISTICS

The towel warmer radiator with the electric heater inserted is an electric appliance with the following characteristics:

- Feeding - Voltage 230V, 50Hz, 1Ph
- Power absorbed by the electric heater 300÷1800 Watt. (The combination of the electric heater and the model of radiator permit the latter's surface to be maintained at a temperature below around 70°C).
- Insulation Class II
- Protection degree IP44
- Length of electrical cable 1200 mm
- Electronic ambient thermostat with "pilot wire" control in compliance with EDF/GIFAM/DOMERGIE

INSTRUCTIONS FOR USING THE ELECTRONIC THERMOSTAT (fig. A)

The electronic control consists of a thermostat which allows the selection of an ambient temperature ranging from 7°C to 30°C.

MIXED OPERATION

The radiator can be equipped with a heater for extra electric heating.

Even when the main heating system is off, the electric heater can be switched on to both heat the room and keep towels always warm and dry.

ASSEMBLING THE ELECTRIC HEATER

The radiator must be installed by qualified personnel.

Fasten the towel warmer radiator to the wall by following the attached assembly instructions.

Assembly must be performed by a specialized company in respect of the regulations in force.

When installing the towel rail the IEC 60364-7-701 according to the edition in force must be complied.

The radiator must be installed in such way that the socket is accessible and that it is not located immediately beneath a fixed current socket.

To supply the radiator, an omnipolar switch with at least 3 mm of distance between contacts must be employed.

When installing in bathrooms or in shower-rooms, the appliance should be installed in such a way that the switch and other controls cannot be reached by people using the bath or the shower. (see Fig. 3)

The radiator must not be installed immediately beneath a fixed current socket.

In order to assemble the cartridge vertically while keeping the hydraulic connection centers below, use a 1/2" 3-way tee connector.

The position of the hydraulic connection centers is shown in Figures 1 and 2. The use of two tee connectors permits both easier installation and better aesthetics. It is recommended to install this towel warmer radiator in such a way that the lowest heating pipe is at least 600 mm above the floor to avoid risks of scalds for small children.

INSTRUCTIONS

Proceed as follows to install the thermostat on the towel warmer radiator (see Fig. C):

- Before performing any operation, make sure that the power supply cord is not plugged into the socket.
- Whenever a malfunction occurs in the thermostat or the device's power supply cord, switch it off and do not touch it.
- Repair must be performed only by the Manufacturer or an authorized technician.

Failure to comply with the above may compromise the safety of the entire system.

1) Position the o-ring on the threaded connector in position (1).

2) With the front of the thermostat oriented in the desired position, connect the power supply wires. Make sure that the Fast-on covers are in place over the connections (2).

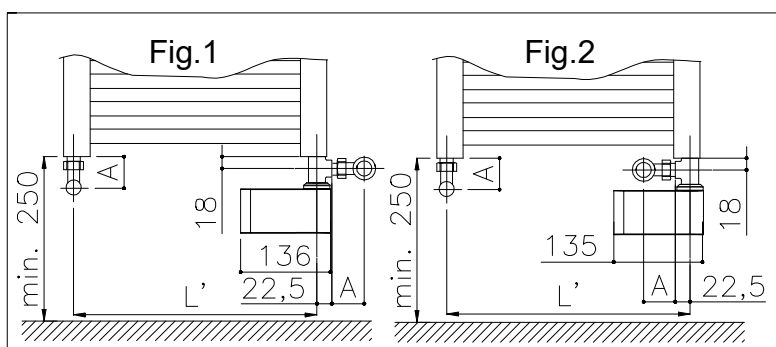
3) Insert the room thermostat with its side (4) on the connector (5) of the electric heater until it comes into contact as far as it can go.

4) Fasten the room thermostat using the screw and the appropriate setscrew wrench (3).

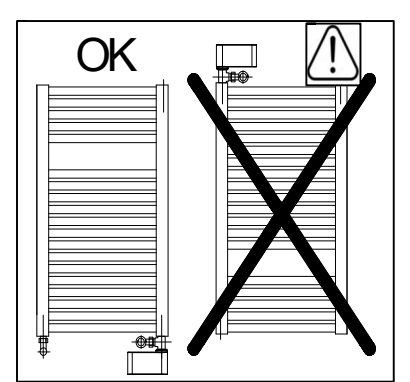
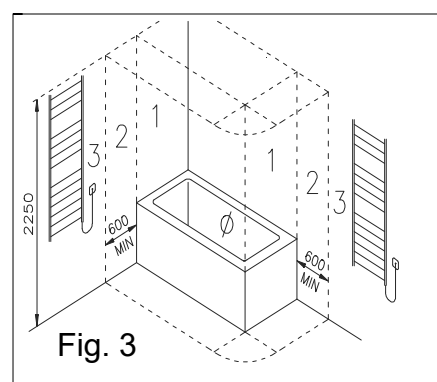
5) IMPORTANT! Do not rotate the thermostat box after it has been fastened in place.

6) Make sure that the local mains voltage is the same as the value indicated on the thermostat's electric data label.

7) Plug the power supply cord into the current socket.



L' : radiator hydraulic connection center
A : angle valve dimensions.
Dimensions (mm)



DIRECTIONS FOR USE

The towel warmer must be used only for the purpose described in the manual. In particular, children must not play with the appliance. Do not apply on the towel warmer radiator accessories other than those prescribed or recommended by the manufacturer. Connect the towel warmer to the mains power supply only after it has been fixed to the wall. The appliance may be used by children over 8 years of age and by persons with reduced physical, sensory or mental capacities, or who lack experience or the necessary knowledge, if they are supervised or have been instructed in its safe use and are aware of the risks involved. Children must not play with the appliance. Cleaning and maintenance must not be carried out by children without supervision. Children under 3 years of age should be kept at a distance if they are not continuously supervised. Children between 3 and 8 years of age must only be able to switch the appliance on/off as long as it has been placed or installed in its normal operating position and they are supervised or instructed concerning the safe use of the appliance and understand the risks. Children between 3 and 8 years of age must not insert the plug, regulate or clean the appliance, nor carry out the maintenance that is to be performed by the user.

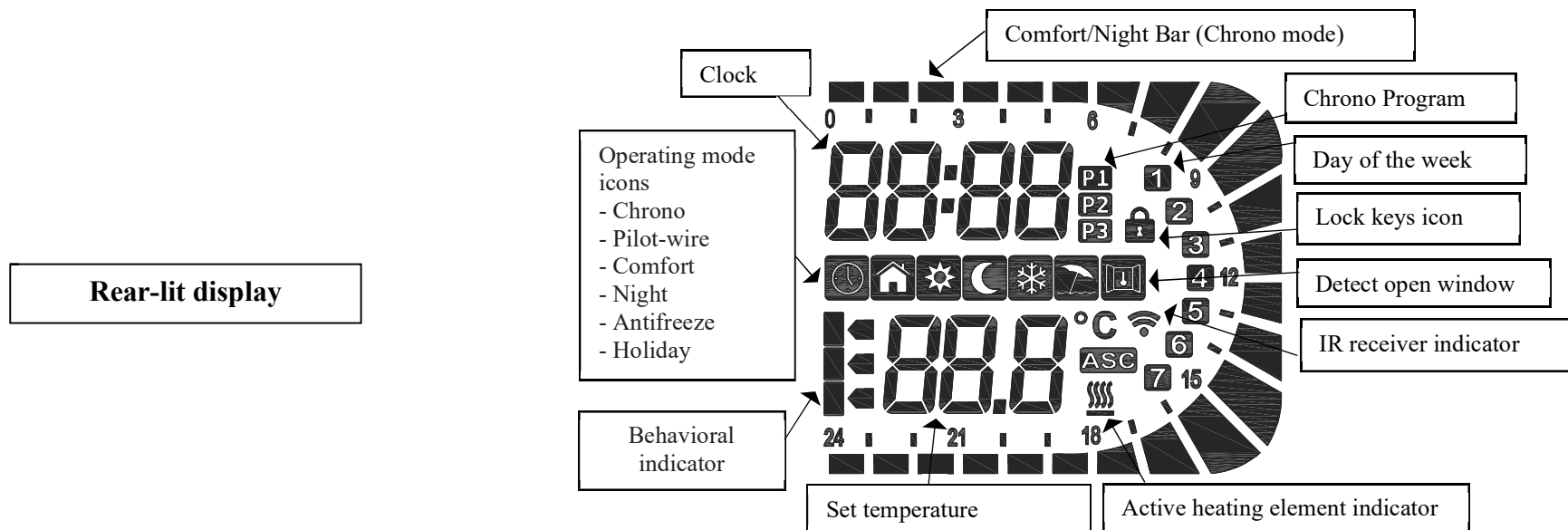
It is absolutely prohibited:

- To power the heating element control before having checked the correct installation of the thermostat on the towel warmer radiator.
- To cut the power supply cable to disconnect the appliance
- To damage the power supply cable. If the power cable is damaged the complete electric heating element must be repaired or replaced by the manufacturer or by their technical assistance service, or by a qualified person authorised by the manufacturer, so as to prevent any risk.

WARNING:

- Before powering the electric heating element, make sure that the towel warmer is completely filled with water.
- During operation of the electric heating element, the complete filling of the towel warmer with water and the free expansion of the internal liquid content must be constantly guaranteed, so the valve and the lock shield must never be turned off at the same time.
- DURING OPERATION, THE RADIATOR PRESENTS HOT SURFACES, SOME PARTS CAN GET VERY HOT, AND CAUSE BURNS UNLESS PARTICULAR CARE IS TAKEN. Particular attention should be paid to the presence of children and vulnerable people
- During operation it is normal for the last two pipes at the bottom and the first one at the top to remain lukewarm.
- Only fabrics washed with water can be dried on the radiator.
- Do not use corrosive or abrasive products or solvents to clean radiator or the plastic parts that contain the electrical parts.
- When the pilot wire (fig.A) is not connected, safety regulations require to be insulated and in no event connected to the ground.

METHOD OF USE AND OPERATION



1. ON/Stand-by

Press the **[ON/Stand-by]** key (Fig.1) to switch on the appliance or to activate "Stand-by" mode.

When it is active, the bottom area of the display shows the current time, while the top shows the set mode and the temperature. During "Stand-by", the display shows the letters "Stb", the current time and the day of the week.

NOTE: When the device enters "Stand-by" mode, 2 bips are produced lasting 0.5 seconds. When the thermostat is on, it emits 1 bip per second.

Example of "Comfort" mode



Example of "Stand-by" mode



2. OPERATING MODES SETTABLE FROM THE THERMOSTAT

Press the **[Mode]** key (fig.1) to select the desired mode.

An icon on the display will indicate the active operating mode (see table below).

Table of operating modes

						2h
Chrono	Pilot-wire	Comfort	Night	Antifreeze	Holiday	2h Timer

Sequence of modes: Chrono -> Holiday -> Pilot-wire -> Comfort -> Night -> Antifreeze -> 2h Timer

2.1 Chrono Mode

This operating mode allows the user to configure different temperature values for each hour of each day of the week. The "Comfort"/"Night" temperatures and the related time intervals can thus be programmed.

To activate this function press the **[Mode]** key until the "Chrono" icon is displayed.

To select pre-set programming of the week P1, P2 or P3, hold down the **[Mode]** key for 3 sec.

Pre-set programs:

- **P1** = from day 1 to day 5 "Comfort" mode from 8 a.m. to 6 p.m. and "Night" mode in the other periods;
- **P2** = from day 1 to day 5 "Comfort" mode from 6 to 9 a.m. and from 5 to 11 p.m.; from day 6 to day 7 "Comfort" mode from 7 a.m. to 11 p.m. and "Night" mode in the other periods;
- **P3** = totally configured by the customer.

2.2 Holiday Mode

"Holiday" mode activates the heating element of the electronic control when the ambient temperature falls below the antifreeze temperature. It is recommended to use this mode when the room is not occupied for several days. Press the **[Mode]** key until the respective icon is selected and set the holiday hours. When this time is past, the thermostat returns to "Comfort" mode.

2.3 Pilot-wire Mode

In "Pilot-wire" mode, the appliance is run by a special control unit that sets the operating mode for all the connected thermostats. The appliance also recognises the most advanced "Pilot-wire" system with six orders, which allows the use of the functions described below:

1. **Stand-by**: switches off the heating element but the thermostat remains on;
2. **Comfort**: maintains the "Comfort" temperature set by the user;
3. **ECO**: maintains the room temperature 3.5°C lower than the "Comfort" temperature;
4. **Antifreeze**: maintains the room temperature at 7°C;
5. **Comfort-1**: maintains the room temperature 1°C lower than the "Comfort" temperature;
6. **Comfort-2**: maintains the room temperature 2°C lower than the "Comfort" temperature.

To activate the "Pilot-wire" function:

- Press the **[Mode]** key until the "Pilot-wire" icon appears on the display.
- Set the desired temperature with the **[+/-]** keys and wait for the temperature to stop blinking on the display.

NOTE: if the "Pilot-wire" is not installed in the system, the predefined operating mode is "Comfort". In this case, do not connect the "Pilot-wire" cable of the thermostat to the yellow/green earth cable and insulated it.

2.4 Comfort Mode

The "Comfort" temperature corresponds to the temperature desired by the user and it is the temperature used for "Chrono", "Pilot-wire" and "Comfort" modes.

This operating mode is intended for normal use of the appliance.

- Press the **[Mode]** key until the "Comfort" icon appears on the display;
- Set the desired temperature with the **[+/-]** keys and wait for the temperature to stop blinking on the display.

The "Comfort" temperature can be set in the whole interval ("Night" mode temperature + 0.5°C) to 32°C.

2.5 Night Mode

In "Night" mode the settable temperature is lower than the "Comfort" temperature. It is recommended to use this mode during the night or when the room is not used for 2 hours or more.

The "Night" temperature is also used for "Chrono" mode.

- Press the **[Mode]** key until the "Night" icon appears on the display;
- To modify the "Night" temperature, use the **[+/-]** keys and wait for the temperature to stop blinking on the display.

NOTE: The "Night" temperature must always be lower than or the same as the "Comfort" temperature; for this reason the "Night" temperature can be set between 7°C and the "Comfort" temperature minus 0.5°C.

2.6 Antifreeze Mode

In "Antifreeze" mode the temperature is fixed at 7°C. The appliance activates the heating element automatically when the room temperature falls below 7°C.

It is recommended to use this mode when the room is not used for several days.

- Press the **[Mode]** key until the "Antifreeze" icon appears on the display.

2.7 2h Timer Mode

"2h Timer" mode can be used to heat the room rapidly or to dry towels faster.

- Press the **[Mode]** key until the "2h Timer" icon appears on the display.

The heating element is activated for 2 hours, irrespective of the set temperature (in any case, the maximum temperature that can be reached in the room will be 32°C). At the end of the 2 hours, the thermostat returns to the mode set previously. If necessary, the user can deactivate the function at any time by pressing the **[Mode]** key.

NOTE: Do not activate the 2h Timer mode directly from the Stand-by status

3 FUNCTIONS

3.1 Keyboard lock

It is possible to lock the keys of the device to avoid accidental modifications of the settings.

Hold down the **[+]** and **[-]** keys for 3 seconds to lock all the keys except the **[On/Stand-by]** key.


The key-lock icon will appear on the display.

To unlock the keys, hold down the **[+]** and **[-]** keys again for 3 seconds. The key-lock icon will disappear from the display.

3.2 "Detect open window" function

The "Detect open window" function allows an open window to be detected by perceiving a sudden decrease of the temperature in the room.

In this case, the device deactivates the heating element for a maximum of 30 minutes or until an increase in the ambient temperature indicates that the window has been closed.

When this function is enabled, the  icon is lit.

When the device detects that the window might be open, the "Open window" icon starts to blink.

When the function is deactivated, the "Open window" icon is not shown on the display.

3.3 Adaptive Starting Control (ASC)

If activated, this function switches on the radiator earlier than the "Chrono" program (maximum 2 hours earlier) to ensure that the room has reached the desired temperature at the set time.

Note: the function needs at least a couple of days to reach maximum efficiency.

4 SETTINGS

Setting of the device.

From "Stand-by" mode, hold down the **[Mode]** key for at least 3 seconds.

The message "SEt" will be shown at the bottom of the display:



To select what you want to change:

Press the **[+]** key to choose between tEd (date and time), Pro9 (weekly program P3) and Funct (functions).

4.1 tEd (date and time):

Press the **[Mode]** key to enter editing mode.

The flashing number indicates the day of the week currently selected: press the **[+]/[-]** keys to set the desired day.

Press the **[Mode]** key again to confirm the selected day.

After that, the procedure for entering the time begins and the current time flashes on the display. "Hours": use the **[+]** and **[-]** keys to set the correct hour and confirm the selected value by pressing the **[Mode]** key.

"Minutes": same procedure as for the hours. Confirm the selected value by pressing the **[Mode]** key.

At the end of the procedure, a double beep confirms the data acquired and the thermostat returns to "Stand-by" mode.

4.2 Pro9 (weekly program P3):

Press the **[Mode]** key to enter P3 editing mode:

Programming begins at 00:00 on the first day of the week.



The upper side display shows the setting time 00 in the example, meaning from 00:00 to 01:00.

Press the **[+]** key if you want the "Comfort" temperature for this time or press the **[-]** key if you want the "Night" temperature, then automatically show 01 which means from 01:00 to 02:00, choose the temperature as before. The empty bar means "Night" temperature, the full bar means "Comfort" temperature.

After having set all 24 hours, press the **[Mode]** key to change to day no. 2 of the week and proceed with the same procedure as the previous day to set all the other days of the week (7).

At the end of the procedure, a double beep confirms the data acquired and the thermostat returns to "Stand-by" mode.

4.3 Funct (functions):

To activate or deactivate "Detect open window" and ASC (Adaptive Starting Control).

Press the **[Mode]** button to enter editing, the detect open window icon will flash: press the **[+]** key if you want to activate (On) or press the **[-]** key if you want to deactivate (Off);

Press the **[Mode]** button to enter editing, now the ASC icon will flash: press the **[+]** key if you want to activate (On) or press the **[-]** key if you want to deactivate (Off);

Press the **[Mode]** button to confirm; at the end of the procedure, a double beep confirms the data acquired and the thermostat returns to "Stand-by" mode.

Note 1: the device might not succeed in detecting an open window if, for example, the thermostat is in an isolated area of the room, far from draughts, close to an external source of heat or if the temperature variation in the room is too slow.

Note 2: when the  symbol is lit, the heating element is active.

Note 3: the  icon indicates that the signal from the remote control is received.

Note 4: in the event of loss of power, the "Chrono" mode settings (current day of the week, current time, daily program for the week) remain in the memory for at least 5 minutes.

Note 5:

Attention: in the case "Timer 2h" mode is activated directly starting from stand-by status ("S t b" word on display) and, finished the two hours, electronics is blocked, execute the following procedure:

1. keep **[Mode]** button pressed for at least 1 second;
2. release **[Mode]** button and immediately press the **[ON / Stand-by]** button.

Point 2 must be done very quickly so we recommend making more than one attempt.

REMOTE CONTROL (OPTIONAL)

The electronic thermostat is equipped with an IR receiver and can therefore be controlled at a distance using an optional remote control. All the modes and the functions described above are available on the remote control.

INFORMATION FOR USERS



in accordance with article 14 of the Directive 2012/19/EU of 07/07/2012 on waste electrical and electronic equipment.

- The symbol shown above, present also on the equipment, indicates that it has been placed on the market and that, when the user decides to get rid of it, it must be disposed of in separate waste collection (including all the components, sub-assemblies and consumer materials which are an integral part of the product).
- For information on the systems for collecting these appliances, please contact the company or another subject enrolled in the various National Registers for other countries in the European Union. Waste produced in the home (or of similar origin) may be consigned to systems for the separate collection of urban waste.
- When buying a new appliance of an equivalent type, it is possible to hand over the old equipment to the seller. The seller will then contact the subject in charge of the collection of the equipment.
- The appropriate separate collection of the scrapped equipment and the subsequent operations of processing, recovery and environment-compatible disposal, allows the avoidance of potential negative effects on the environment and on human health, while favouring the recycling and recovery of the component materials.

The unauthorised disposal of the product by the user entails the application of the sanctions contemplated under the national approval of Directives 2011/65/EU, 2008/98/EC and 2015/1127/EU.

Funcționare mixtă a caloriferelor cu termostat electronic controlat prin "fir pilot".

Cod. 1008M0622

IRSAP SPA
45031 Arquà Polesine (RO) Italy
Tel. +39 0425 466611 - Fax +39 0425 466662
Website: www.irsap.com - E-mail: info@irsap.it

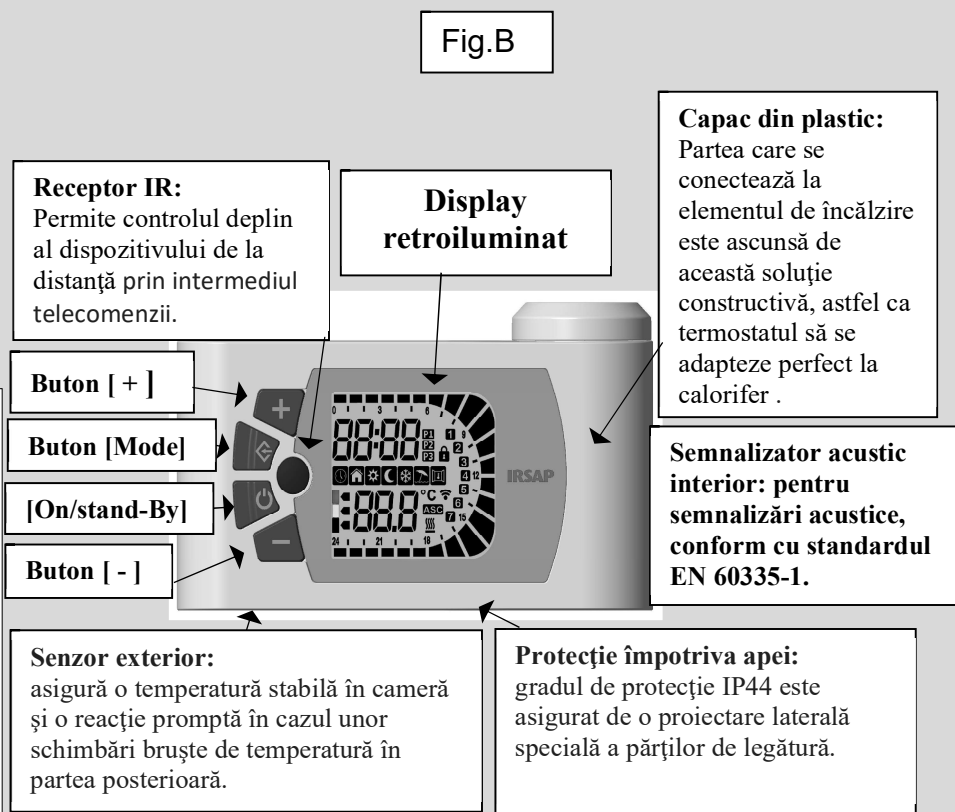
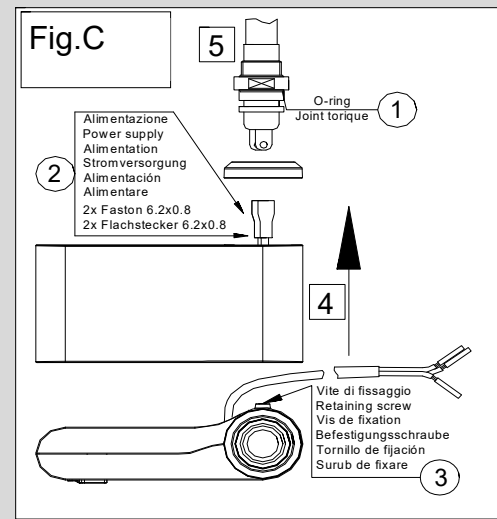
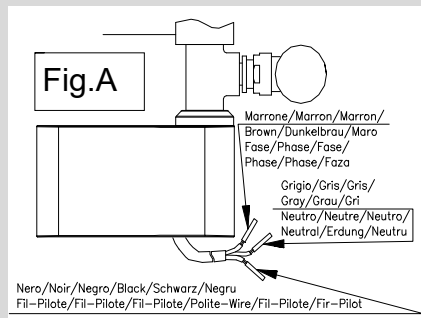
IR GROUP SARL
19, Chemin de la Plaine 69390 Vourles (France)
Tel. +33 04 28 00 01 67 - Fax +33 04 72 31 86 40
Web: http:// www.irsap.com
E-mail: irsaprhoss@irgroup.fr
SERVICE: SAV France
TEL. 0969 360 530

IRSAP IBERICA S.L.
Oficina y Almacén: P.I. CAMI RAL
Leonardo da Vinci, 4 08850 Gavà (Barcelona)
Tel. 93 633 47 00 - Fax 93 633 47 04
E-mail: informacion@irsap.com
Web: www.irsap.com

IRROM Industrie S.R.L.
Str. Principală 1/A, Sat Fundătara, Iclod 407336,
jud. Cluj, România
Tel: +40 (0)264 263400 - Fax: +40 (0)264 263404
Web: www.irsap.ro

IRSAP

CE



**ROMÂN (RO)
CARACTERISTICI TEHNICE**

Caloriferul uscător de prosoape cu rezistență electrică încorporată este un aparat electric cu următoarele caracteristici:

- tensiunea alimentare 230V, 50Hz, 1Ph
- puterea absorbită de rezistența electrică 300÷1800 Watt. (Încorporarea rezistenței electrice în calorifer permite menținerea temperaturii la suprafața acestuia sub circa 70°C).
- izolaмент Clasa II
- grad de protecție IP44
- lungimea cablului electric 1200 mm
- termostat electronic de ambianță cu control "fil-pilote" conformă normelor EDF/GIFAM/DOMERGIE

INSTRUCȚIUNI DE UTILIZARE A TERMOSTATULUI ELECTRONIC (fig. A)

Dispozitivul de control electronic este constituit dintr-un termostat care permite alegerea temperaturii ambiante între 7°C și 30°C.

FUNCȚIONAREA MIXTĂ

Caloriferul poate fi dotat cu o rezistență electrică specifică pentru încălzire suplimentară.

Când instalația de încălzire centralizată este oprită, punând în funcțiune rezistența electrică se poate obține posibilitatea de a încălzi încăperea și de a avea prosoape mereu calde și uscate.

MONTAREA REZISTENȚEI ELECTRICE

Caloriferul se va instala numai de personal calificat.

Fixați pe perete uscătorul de prosoape conform instrucțiunilor atașate.

Montarea trebuie efectuată de o firmă specializată cu respectarea normativelor în vigoare.

În particular, în momentul instalării caloriferului se vor respecta directivele CEE 64-8/7 1998 ediția în vigoare.

Caloriferul trebuie instalat astfel ca ștecherul să fie accesibil; caloriferul nu trebuie instalat imediat sub o priză de curent fixă.

Alimentarea electrică trebuie efectuată prin intermediul unui întrerupător omnipolar cu distanța de deschidere între contacte de cel puțin 3 mm.

Dacă aparatul se instalează în baie sau duș, a se avea grijă ca întrerupătoarele sau comenzile să nu poată fi atinse de persoana care folosește cada sau dușul. (vezi Fig. 3)

Caloriferul nu trebuie instalat imediat sub o priză de curent fixă.

Pentru montarea verticală a cartușului, menținând racordurile hidraulice în partea de jos, folosiți cuplajul cu trei direcții în T de 1/2".

Poziția racordurilor hidraulice este indicată în figurile 1 și 2. Un rezultat estetic mai reușit și o instalare mai simplă se obțin prin folosirea a două cuplaje în formă de T. Se recomandă să instalați acest calorifer astfel ca tubul de încălzire cel mai de jos să se afle la o înălțime de cel puțin 600 mm de la pardoseală, pentru a evita riscul de arsuri pentru copiii mici.

INSTRUCȚIUNI

Pentru a instala termostatul pe caloriferul uscător de prosoape (vezi Fig. C):

- Înainte de a efectua orice operație, asigurați-vă că cablul de alimentare nu este cuplat la priză.
- În caz de defectare sau deteriorare a termostatalui sau a cablului de alimentare, opriți aparatul și nu încercați să-l reparați singuri.
- Reparația poate fi efectuată numai de producător sau de un personal tehnic autorizat.

Nerespectarea acestor indicații poate compromite siguranța întregului sistem.

1) Poziționați garnitura O-Ring pe racordul filetat în poziția (1).

2) Cu partea frontală a termostatalui orientată în poziția dorită, cuplați cablurile de alimentare. Verificați ca capacele conectorilor faston să fie în poziție deasupra conexiunilor (2).

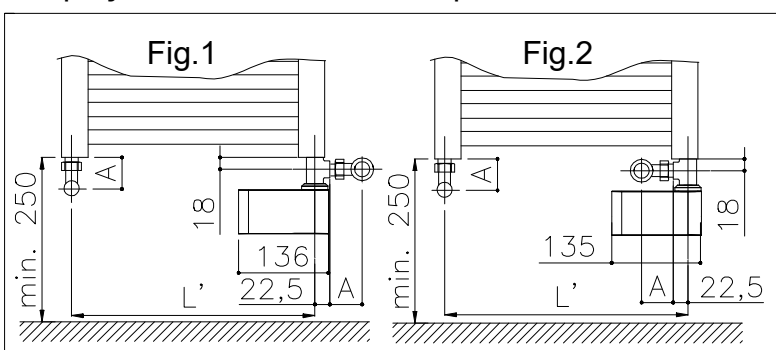
3) Introduceți termostatul de ambient din partea (4) pe racordul (5) al rezistenței până la capăt.

4) Fixați termostatul de ambient cu șurubul cu ajutorul cheii imbus (3).

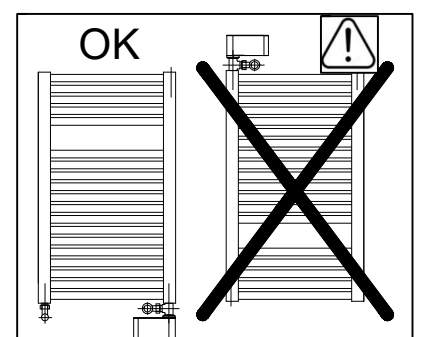
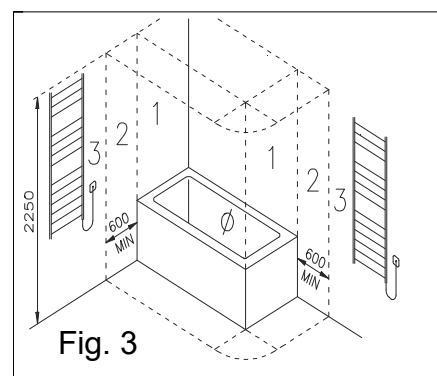
5) ATENȚIE! Nu rotiți cutia termostatalui după ce ați fixat-o.

6) Asigurați-vă că tensiunea de rețea corespunde cu cea indicată pe eticheta cu date electrice a termostatalui.

7) Cuplați cabul de alimentare la priză de curent.



L' : Distanța între axele caloriferului
A : Gabaritul supapei în unghi drept.
Dimensiuni (mm)



INSTRUCȚIUNI DE UTILIZARE

Uscător de prosoape trebuie utilizat numai conform indicațiilor din manual. În particular, nu le permiteți copiilor să se joace cu aparatul.

Nu aplicați pe uscător de prosoape l accesorii diferite de cele recomandate de producător.

Conectați Uscător de prosoape la rețeaua electrică numai după ce l-ați fixat pe perete.

Aparatul poate fi utilizat de către copiii cu vârsta sub 8 ani, de către persoanele cu capacități fizice, senzoriale sau mintale reduse și de persoanele lipsite de experiența și cunoștințele necesare numai dacă sunt supravegheate pe durata utilizării sau au fost instruite privitor la utilizarea în siguranță a aparatului și au înțeles riscurile respective. Nu le permiteți copiilor să se joace cu aparatul.

Lucrările de curățare și întreținere care cad în sarcina utilizatorului nu trebuie să fie efectuate de copii fără supraveghere.

Copiii sub 3 ani trebuie ținuti la distanță de calorifer, cu excepția cazului în care sunt supravegheați permanent. Copiii între 3 și 8 ani pot numai să pornească/oprească aparatul instalat în poziția normală de funcționare, cu condiția că sunt supravegheați sau au primit instrucțiuni cu privire la utilizarea în siguranță a aparatului și au înțeles pericolele aferente utilizării. Copiii între 3 și 8 ani nu trebuie să introducă fișa în priză, să regleze sau curețe aparatul, nici să efectueze operațiile de întreținere care cad în sarcina utilizatorului.

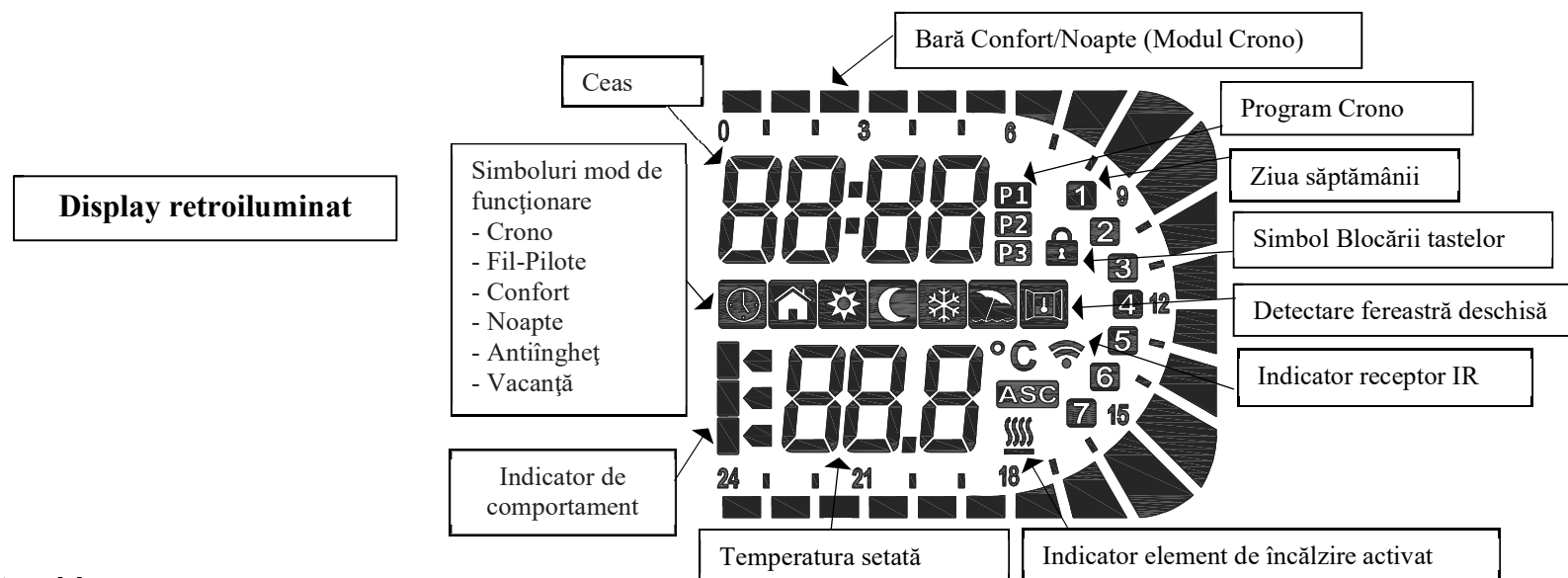
Sunt strict interzise:

- Alimentarea dispozitivului de control al rezistenței de încălzire înainte de a fi verificat că termostatul este instalat corect pe caloriferul.
- Tăiașarea cablului de alimentare pentru a deconecta aparatul
- Deteriorarea cablului electric de alimentare. În cazul în care cablul de alimentare este deteriorat, înlocuirea integrală a rezistenței electrice se va face direct de către producător sau de către serviciul său de asistență tehnică, sau de către o persoană calificată autorizată de producător, pentru a se preveni orice fel de risc.

ATENȚIE:

- Înainte de a alimenta rezistența electrică, asigurați-vă că uscătorul de prosoape este umplut complet cu apă.
- În timpul funcționării rezistenței electrice trebuie întotdeauna să fie asigurată umplerea completă cu apă a uscătorului de prosoape și expansiunea liberă a lichidului din interiorul acestuia, prin urmare nu trebuie niciodată să fie închise simultan robinetul și robinetul de reținere.
- ÎN TIMPUL FUNCȚIONĂRII CALORIFERUL PREZINTĂ SUPRAFETE FIERBINȚI, IAR UNELE PĂRȚI POT DEVENI FOARTE FIERBINȚI ȘI PROVOACA ARSURI ÎN CAZUL ÎN CARE NU SUNTEȚI ATENȚI. O atenție particulară trebuie prestată prezentei copiilor și persoanelor vulnerabile
- În timpul funcționării este normal ca ultimele două tuburi de jos și primul de sus să rămână doar calde.
- Pe calorifer pot fi uscate numai țesături spălate cu apă.
- Nu folosiți produse corozive, abrazive sau solvenți pentru curățarea caloriferului și a părților din plastic care conțin componentele electrice.
- Dacă firul-pilot (fig. A) nu este conectat, acesta trebuie izolat și în nici un caz legat la pământ.

MODALITĂȚI DE UTILIZARE ȘI DE FUNCȚIONARE



1. ON/Stand-by

Apăsați tasta **[ON/Stand-by]** (Fig.1) pentru a porni aparatul sau a activa modul "Stand-by".

Când este activat, în partea de jos a displayului este afișată ora curentă, iar sus sunt afișate modul setat și temperatura. În timpul aflării în "Stand-by", displayul afișează inscripția "Stb", ora curentă și ziua săptămânii.

NOTĂ: Când dispozitivul intră în modul "Stand-by", sunt emise 2 bipuri cu durata de 0,5 secunde. Când porniți termostatul, este emis 1 bip timp de 1 secundă.

Exemplu mod "Confort"



Exemplu mod "Stand-by"



2. MODURI DE FUNCȚIONARE CE POT FI SETATE DE LA TERMOSTAT

Apăsați tasta **[Mode]** (fig.1) pentru a selecta modul dorit.

Un simbol arată pe display modul de funcționare curent (a se vedea tabelul de mai jos).

Tabel moduri de funcționare

						2h
Crono	Fil-pilote	Confort	Noapte	Antiîngheț	Vacanță	Timer 2h

Secvența modurilor:

Crono -> Vacanță -> Fil-pilote -> Confort -> Noapte -> Antiîngheț -> Timer 2h

2.1 Modul Crono

Acest mod de funcționare îi permite utilizatorului să configureze diferite valori de temperatură pentru fiecare oră a fiecărei zile a săptămânii. Temperaturile "Confort"/"Noapte" și intervalele de timp asociate pot fi astfel programate.

Pentru a activa această funcție, apăsați tasta **[Mode]** până la afișarea simbolului "Crono".

Pentru a selecta programul săptămânii presetat P1, P2 sau P3, țineți apăsată tasta **[Mode]** timp de 3 sec.

Programe presetate:

- **P1** = de la ziua 1 la ziua 5 modul "Confort" de la ora 08:00 la ora 18:00 și modul "Noapte" în celelalte intervale de timp;
- **P2** = de la ziua 1 la ziua 5 modul "Confort" de la ora 06:00 la ora 09:00 și de la ora 17:00 la ora 23:00; de la ziua 6 la ziua 7 modul "Confort" de la ora 07:00 la ora 23:00 și modul "Noapte" în celelalte intervale de timp;
- **P3** = configurabil în întregime de client.

2.2 Modul Vacanță

Modul "Vacanță" activează elementul de încălzire al dispozitivului de control electronic când temperatura din cameră scade sub temperatura antiîngheț.

Se recomandă să utilizați acest mod când camera nu este ocupată timp de mai multe zile.

Apăsați butonul **[Mode]** până când nu este selectat simbolul respectiv și setați orele vacanței dvs.

La expirarea acestei perioade de timp, termostatul revine la modul de funcționare "Confort".

2.3 Modul Fil-pilote

În modul "Fil-pilote" aparatul este gestionat de o unitate de comandă care setează modul de funcționare pentru toate termostatele conectate.

Aparatul recunoaște de asemenea sistemul "Fil-pilote" mai avansat cu șase comenzi, care permite utilizarea funcțiilor descrise mai jos:

1. **Stand-by:** oprește elementul de încălzire, iar termostatul rămâne pornit;
2. **Confort:** menține temperatura "Confort" setată de utilizator;
3. **ECO:** menține temperatura mai mică cu 3,5°C față de temperatura "Confort";
4. **Antiîngheț:** menține temperatura din cameră la 7°C;
5. **Confort-1:** menține temperatura mai mică cu 1°C față de temperatura "Confort";
6. **Confort-2:** menține temperatura mai mică cu 2°C față de temperatura "Confort".

Pentru a activa funcția "Fil-pilote":

- Apăsați tasta **[Mode]** până când pe display apare simbolul "Fil-pilote".
- Setează temperatura dorită cu tastele **[+/-]** și așteptați până când pe display temperatura încetează să clipească.

NOTĂ: dacă sistemul "Fil-pilote" nu este instalat, modul de funcționare presetat este "Confort". În acest caz, nu conectați cablul "Fil-pilote" al termostatului la cablul de legare la pământ galben/verde și izolați-l.

2.4 Modul Comfort

Temperatura "Confort" corespunde temperaturii dorite de utilizator și este temperatura folosită pentru modurile "Crono", "Fil-pilote" și "Confort".

Acest mod se alege pentru funcționarea normală a aparatului.

- Apăsați tasta **[Mode]** până când pe display apare simbolul "Confort";
- Setează temperatura dorită cu tastele **[+/-]** și așteptați până când temperatura de pe display încetează să clipească.

Temperatura "Confort" poate fi setată în întreg intervalul (temperatură mod "Noapte" + 0,5°C) ÷ 32°C.

2.5 Modul Noapte

În modul "Noapte" temperatura este mai mică față de temperatura "Confort". Se recomandă să utilizați acest mod pe timpul nopții sau când camera rămâne goală pentru 2 ore sau mai mult.

Temperatura "Noapte" este folosită pentru modul "Crono".

- Apăsați tasta **[Mode]** până când pe display apare simbolul "Noapte";
- Pentru a modifica temperatura "Noapte" folosiți tastele **[+/-]** și așteptați până când pe display temperatura încetează să clipească.

NOTĂ: Temperatura "Noapte" trebuie să fie întotdeauna mai mică sau egală cu temperatura "Confort"; de aceea temperatura "Noapte" poate fi setată între 7°C și temperatura "Confort" micșorată cu 0,5°C.

2.6 Modul Antiîngheț

În modul "Antiîngheț" temperatura este setată la 7°C. Aparatul activează automat elementul de încălzire când temperatura din încăperea scade sub 7°C.

Se recomandă să utilizați acest mod de funcționare când camera nu este folosită timp de mai multe zile.

- Apăsați tasta **[Mode]** până când pe display apare simbolul "Antiîngheț".

2.7 Modul Timer 2h

Modul "Timer 2h" poate fi utilizat pentru încălzirea rapidă a camerei sau pentru a accelera uscarea prosoapelor.

- Apăsați tasta **[Mode]** până când pe display apare simbolul "Timer 2h".

Elementul de încălzire este activat pentru 2 ore, indiferent de temperatura setată (în orice caz, temperatura maximă care poate fi atinsă în cameră este de 32°C). La sfârșitul celor 2 ore termostatul revine la modul de funcționare setat anterior. Dacă este necesar, utilizatorul poate dezactiva funcția în orice moment prin apăsarea tastei **[Mode]**.

NOTA: Nu activați modul Timer 2h direct din modul Stand-by!

3 FUNCȚII

3.1 Blocarea tastaturii

Puteți bloca butoanele dispozitivului pentru a evita modificările involuntare ale setărilor.

Apăsați simultan tastele **[+]** și **[-]** timp de 3 secunde pentru a bloca toate tastele, cu excepția tastei **[On/Stand-by]**.

Pe display este afișat simbolul cheie-încuietoare.

Pentru a debloca tastatura, apăsați din nou simultan tastele **[+]** și **[-]** timp de 3 secunde. Simbolul cheie-încuietoare va dispărea de pe display.

3.2 Funcția "Detectare a ferestrei deschise"

Funcția "detectare a ferestrei deschise" detectează deschiderea ferestrei prin perceperea unei scăderi bruște a temperaturii din încăperea.

În acest caz, dispozitivul dezactivează elementul de încălzire pentru cel mult 30 de minute sau până când o creștere a temperaturii din încăperea arată că fereastra s-a închisă.

Când această funcție este activată, simbolul  e aprins.

Când dispozitivul detectează că fereastra s-ar putea să fie deschisă, simbolul "Fereastră deschisă" începe să clipească.

Când funcția este dezactivată, simbolul "Fereastră deschisă" nu este afișat pe display.

3.3 Controlul pornirii adaptiv (ASC = Adaptive Starting Control)

Această funcție, când e activată, pornește caloriferul cu anticipație față de programul "Crono" (cel mul cu 2 ore înainte) pentru a asigura ca în cameră să fie atinsă temperatura dorită în momentul orei setate.

Notă: Funcția necesită cel puțin aproximativ două zile pentru a atinge eficiența maximă.

4 SETĂRI

Setarea dispozitivului.

Din modul "Stand-by", apăsați tasta **[Mode]** timp de cel puțin 3 secunde.

În partea de jos a displayului va fi afișat mesajul "SET":



Pentru a selecta ceea ce doriți să modificați:

Apăsați tasta **[+]** pentru a selecta una dintre următoarele: tEd (data și ora), Pro9 (program săptămânal P3) și Funct (funcții).

4.1 tEd (data și ora):

Apăsați tasta **[Mode]** pentru a accesa modul editing.

Numărul care clipește indică ziua săptămânii selectată curent: apăsați tastele **[+]/[-]** pentru a seta ziua dorită.

Apăsați din nou tasta **[Mode]** pentru a confirma ziua selectată.

După aceasta începe procedura de setare a timpului și pe display clipește ora curentă. "Ore": folosiți tastele **[+]** și **[-]** pentru a seta ora corectă și confirmați valoarea selectată apăsând tasta **[Mode]**.

"Minute": aceeași procedură ca și pentru ore. Confirmați valoarea selectată apăsând tasta **[Mode]**.

La finalizarea procedurii, un bip dublu confirmă datele setate, iar termostatul revine la modul "Stand-by".

4.2 Pro9 (program săptămânal P3):

Apăsați tasta **[Mode]** pentru a accesa modul editing P3:

Programarea începe de la 00:00 a primei zile a săptămânii.



Pe partea laterală de sus a displayului este afișată ora care se setează, în exemplu 00, ceea ce înseamnă că se setează ora de la 00:00 la 01:00.

Apăsați tasta **[+]** dacă doriți temperatura "Confort" pentru această oră sau apăsați **[-]** dacă doriți temperatura "Noapte"; apoi este afișat automat 01, ceea ce înseamnă că se setează ora de la 01:00 la 02:00; alegeți temperatura după cum s-a arătat mai sus. Bara goală indică temperatura "Noapte", bara plină indică temperatura "Confort".

După ce ați setat toate cele 24 de ore, apăsați tasta **[Mode]** pentru a seta ziua nr. 2 a săptămânii și urmați aceeași procedură care a fost descrisă referitor la ziua anterioară pentru a seta toate celelalte zile ale săptămânii (7).

La finalizarea procedurii, un bip dublu confirmă datele setate, iar termostatul revine la modul "Stand-by".

4.3 Funct (funcții):

Pentru a activa sau a dezactiva "Detectarea ferestrei deschise" și ASC (Adaptive Starting Control).

Apăsați butonul **[Mode]** pentru a intra în modul editing, simbolul de detectare a ferestrei deschise va clipi: apăsați tasta **[+]** dacă doriți să activați (On) funcția sau apăsați tasta **[-]** dacă doriți să o dezactivați (OFF).

Apăsați butonul **[Mode]** pentru a intra în modul editing, simbolul ASC va clipi: apăsați tasta **[+]** dacă doriți să activați (On) funcția sau apăsați tasta **[-]** dacă doriți să o dezactivați (OFF).

Apăsați butonul **[Mode]** pentru a confirma. La finalizarea procedurii, un bip dublu confirmă datele setate, iar termostatul revine la modul "Stand-by".

Notă 1: S-ar putea ca dispozitivul să nu reușească să detecteze o fereastră deschisă dacă, de exemplu, termostatul se află într-o zonă izolată a camerei, departe de curenții de aer, lângă o sursă de încălzire exterioară sau dacă schimbarea temperaturii din încăperea este prea lentă.

Notă 2: Când simbolul  este aprins, elementul de încălzire e activat.

Notă 3: Simbolul  arată că este recepționat semnalul de la telecomandă.

Notă 4: În cazul întreruperii alimentării cu curent, setările modului "Crono" (ziua curentă a săptămânii, ora curentă, programul zilnic pentru săptămână) rămân memorate pentru cel puțin 5 minute.

Notă 5:

Atentie: în cazul în care se activează modul "Timer 2h" direct începând cu din modul Stand-by (scrisul "S t b" pe ecran) și, după ce se vor sfârși cele 2 ore, electronica se va bloca, urmați instrucțiunile de mai jos:

1. țineți apăsat butonul **[Mode]** pentru cel puțin o secundă;
2. lasați tasta **[Mode]** și apăsați imediat tasta **[ON/Stand-by]**.

Punctul 2 trebuie să fie realizat foarte rapid și este recomandat să se facă de mai multe ori.

TELECOMANDA (OPȚIONAL)

Termostatul electronic este dotat cu un receptor IR, prin urmare poate fi comandat de la distanță cu ajutorul unei telecomenzi opționale. Toate modurile de funcționare și funcțiile descrise mai sus sunt disponibile și pe telecomandă.



INFORMAȚII PENTRU UTILIZATORI

conform articolului 14 al Directivei 2012/19/UE din 07/07/2012 privind deșeurile de echipamente electrice și electronice.

• Simbolul de mai sus, prezent și pe echipament, indică faptul că acesta din urmă a fost introdus pe piață și că urmează să devină obiect al colectării separate în momentul în care utilizatorul a hotărât să se debaraseze de el (sunt cuprinse toate componentele, subansamblurile și materialele de consum care fac parte integrantă a produsului).

• Pentru indicații privind sistemele de colectare a echipamentelor sus-numite vă rugăm să contactați firma IRSAP SPA sau alt subiect înscris în diversele Registre Naționale, pentru statele Uniunii Europene. Deșeurile provenite în urma utilizării în condiții casnice (sau de origine analogă) poate fi predat sistemelor de colectare diferențiată a deșeurilor urbane.

• În momentul cumpărării unui echipament nou de tip echivalent aparatul vechi poate fi restituit vânzătorului. Iar acesta are sarcina de a contacta apoi subiectul responsabil pentru retragerea echipamentului.

• Colectarea separată a echipamentului uzat și demararea operațiilor succesive de tratare, recuperare și eliminare în mod neagresiv pentru mediu permite evitarea efectelor negative asupra mediului și sănătății umane și favorizează reciclarea și recuperarea materialelor componente.

Eliminarea abuzivă de către utilizator comportă aplicarea sancțiunilor prevăzute de transpunerile naționale ale Directivelor 2011/65/UE, 2008/98/EC și 2015/1127/UE.

**Gemischter Betrieb
Heizkörper mit
elektronischem Thermostat
"fil-pilote" Steuerung.**

Cod. 1008M0622

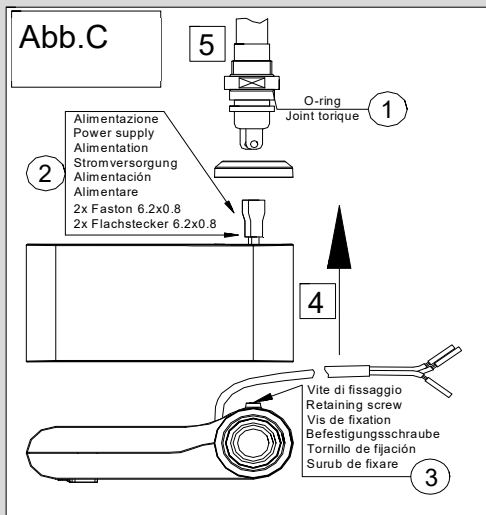
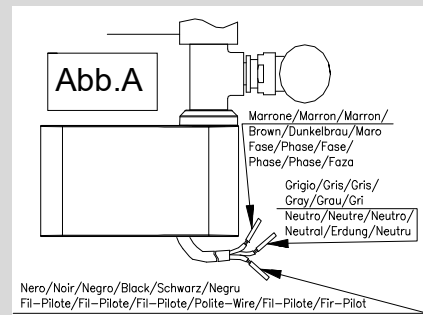
IRSAP SPA
45031 Arquà Polesine (RO) Italy
Tel. +39 0425 466611 - Fax +39 0425 466662
Website: www.irsap.com - E-mail: info@irsap.it

IR GROUP SARL
19, Chemin de la Plaine 69390 Vourles (France)
Tel. +33 04 28 00 01 67 - Fax +33 04 72 31 86 40
Web: http://www.irsap.com
E-mail: irsaphoss@irgroup.fr
SERVICE: SAV France
TEL. 0969 360 530

IRSAP IBERICA S.L.
Oficina y Almacén: P.I.CAMI RAL
Leonardo da Vinci, 4 08850 Gavà (Barcelona)
Tel. 93 633 47 00 - Fax 93 633 47 04
E-mail: informacion@irsap.com
Web: www.irsap.com

IRROM Industrie S.R.L.
Str. Principală 1/A, Sat Fundătara, Iclod 407336,
jud. Cluj, România
Tel: +40 (0)264 263400 - Fax: +40 (0)264 263404
Web: www.irsap.ro

IRSAP



IR-Empfänger: Gestattet die vollkommene Steuerung von fern des Geräts durch die Fernbedienung.

Display mit Rückbeleuchtung

Taste [+]

Taste [Mode]

[On/stand-By]

Taste [-]

Formflexible Abdeckung: Der Teil, der mit dem Heizelement verbunden ist, bleibt durch diese spezielle Anordnung verborgen, so dass sich der Thermostat perfekt an den Heizkörper bzw. Handtuchwärmer anpasst.

Interner Summer: Für akustische Meldungen gemäß Norm EN 60335-1.

Externer Sensor: Sorgt für eine stabile Raumtemperatur und ein schnelles Reagieren bei großen Temperaturschwankungen an der Rückseite.

Wasserschutz: Die Schutzart IP44 wird durch eine spezielle seitliche Gestaltung der Anschlusssteile gewährleistet.

**DEUTSCH (D)
TECHNISCHE EIGENSCHAFTEN**

Der Badheizkörper mit Heizwiderstand ist ein elektrisches Gerät mit folgenden Eigenschaften:

- Stromspannung 230V, 50Hz, 1Ph
- Leistungsaufnahme durch den elektrischen Widerstand 300÷1800 Watt. (Die Kombination Heizwiderstand-Heizkörpermodell gestattet die Beibehaltung einer Oberflächentemperatur des Heizkörpers von unter 70°C).
- Isolierung Klasse II
- Schutzgrad IP44
- Elektrokabellänge 1200 mm
- Elektronischer Raumthermostat mit ‚Fil Pilote‘ Steuerung, in Übereinstimmung mit EDF/GIFAM/DOMERGIE

BEDIENUNGSANLEITUNG DES ELEKTRONISCHEN THERMOSTATS (Abb. A)

Die elektronische Steuerung besteht aus einem Thermostat, über den die Raumtemperatur (7°C – 30°C) ausgewählt werden kann.

GEMISCHTER BETRIEB

Für den Zusatzheizbetrieb kann der Heizkörper kann mit einem speziellen elektrischen Widerstand ausgestattet werden. Wenn die Heizungsanlage ausgeschaltet ist und der elektrische Widerstand eingeschaltet wird, können die Räume geheizt und die Handtuchtrockner warm und trocken gehalten werden.

MONTAGE DES ELEKTRISCHEN WIDERSTANDS

Der Heizkörper muss vom Fachmann installiert werden.
Den Badheizkörper nach beiliegenden Montageanweisungen an der Wand anbringen.
Die Montage muss von einem Fachbetrieb unter Beachtung der geltenden Vorschriften durchgeführt werden. Bei der Installation des Heizkörpers müssen die Richtlinien E DIN IEC 60364-7-701 (VDE 0100-701) in der Ausgabe in Kraft eingehalten werden.
Der Heizkörper muss so installiert werden, dass die Steckdose zugänglich ist, und darf sich nicht direkt unter einer ortsfesten Steckdose befinden.
Die elektrische Speisung muss mittels eines Allpol-Schalters durchgeführt werden, wobei die Kontakte mindestens 3 mm voneinander getrennt sein müssen.
Bei Installation in Badezimmern muss das Gerät so montiert werden, dass Schalter und andere Steuerungen nicht von der badenden oder duschenden Person erreicht werden können. (siehe Abb. 3)
Der Heizkörper darf nicht unmittelbar unter einer ortsfesten Stromsteckdose installiert werden.
Werden die Wasseranschlüsse unten angebracht, muss für die senkrechte Montage der Patrone eine 1/2"-T-3-Wege-Verschraubung verwendet werden. Die Position der hydraulischen Anschlüsse wird in Abbildung 1 und 2 gezeigt. Für eine größere Formschönheit und eine einfachere Installation sollten zwei T. Dieser Heizkörper ist so zu installieren, dass das untere Heizrohr mindestens 600 mm vom Boden entfernt ist, um Kleinkinder vor Verbrennungen zu schützen.

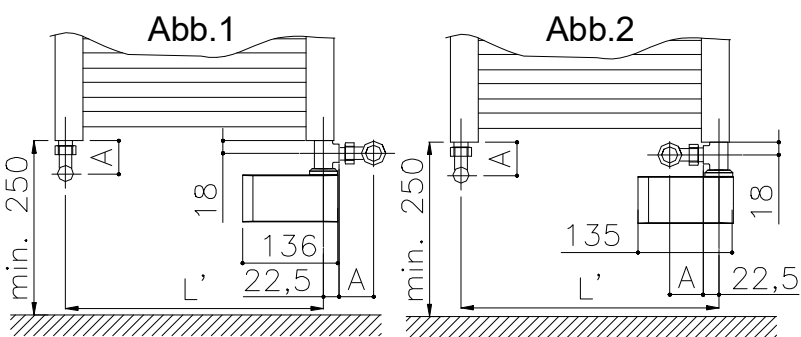
ANLEITUNG

Installation des Thermostats am Badheizkörper (siehe Abb. C):

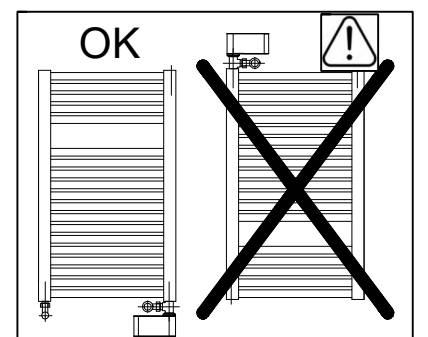
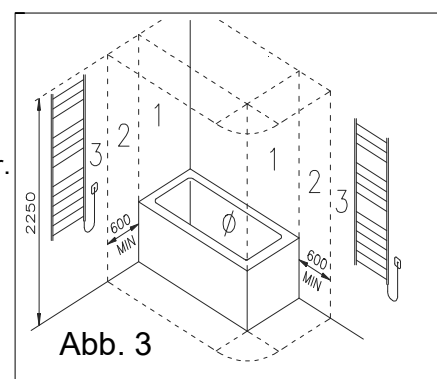
- Vor jedem Eingriff sicherstellen, dass der Stecker nicht steckt.
- Bei einem Defekt des Thermostats oder des Stromkabels das Gerät ausschalten und nicht manipulieren.
- Reparaturen dürfen nur vom Hersteller oder autorisierten Fachmann durchgeführt werden.

Die Nichteinhaltung dieser Anweisungen kann die Sicherheit des gesamten Systems gefährden.

- 1) Den O-Ring an der Gewindeverbindung in Position (1) positionieren.
- 2) Die Vorderseite des Thermostats in die gewünschte Richtung drehen und die Netzkabel anschließen. Prüfen, ob die Kabelschuhe über den Anschlüssen positioniert sind (2).
- 3) Das Raumthermostat auf der Seite (4) an Anschluss (5) des Widerstands bis zum Anschlag einsetzen.
- 4) Das Raumthermostat mit Schraube mit dem Inbusschlüssel befestigen (3).
- 5) ACHTUNG! Die Thermostatdose nach der Befestigung nicht mehr drehen!
- 6) Sicherstellen, dass die Netzspannung den Angaben auf dem Schild des Thermostats entspricht.
- 7) Das Netzkabel an die Steckdose anschließen.



L' : Hydraulikabstand Heizkörper.
A : Abmessungen Eckventil.
Abmessungen (mm)



GEBRAUCHSHINWEISE

Der Handtuchrockner darf nur für den in der Bedienungsanleitung beschriebenen Zweck verwendet werden. Kindern ist das Spielen mit dem Handtuchrockner untersagt. Am Handtuchrockner dürfen nur die vom Hersteller vorgeschriebenen oder empfohlenen Zusatzteile verwendet werden. Das Gerät kann von Kindern ab 8 Jahren und von Personen mit verringerten physischen, sensorischen oder mentalen Fähigkeiten oder mangelnder Erfahrung oder mangelndem Wissen benutzt werden, wenn sie beaufsichtigt oder bezüglich des sicheren Gebrauchs des Gerätes unterwiesen wurden und die daraus resultierenden Gefahren kennen. Kinder dürfen nicht mit dem Gerät spielen. Reinigung und Wartung dürfen nicht von Kindern ohne Aufsicht durchgeführt werden. Kinder unter 3 Jahren sollten auf Abstand gehalten werden, wenn sie nicht ständig beaufsichtigt werden. Kinder zwischen 3 und 8 Jahren dürfen das Gerät nur dann ein- und ausschalten, wenn es in seiner normalen Betriebsposition aufgestellt oder installiert ist und sie beaufsichtigt oder bezüglich des sicheren Gebrauchs des Gerätes unterwiesen wurden und die Risiken verstehen. Kinder zwischen 3 und 8 Jahren dürfen weder den Stecker einstecken, noch das Gerät regulieren oder reinigen, noch die vom Benutzer durchzuführende Wartung vornehmen.

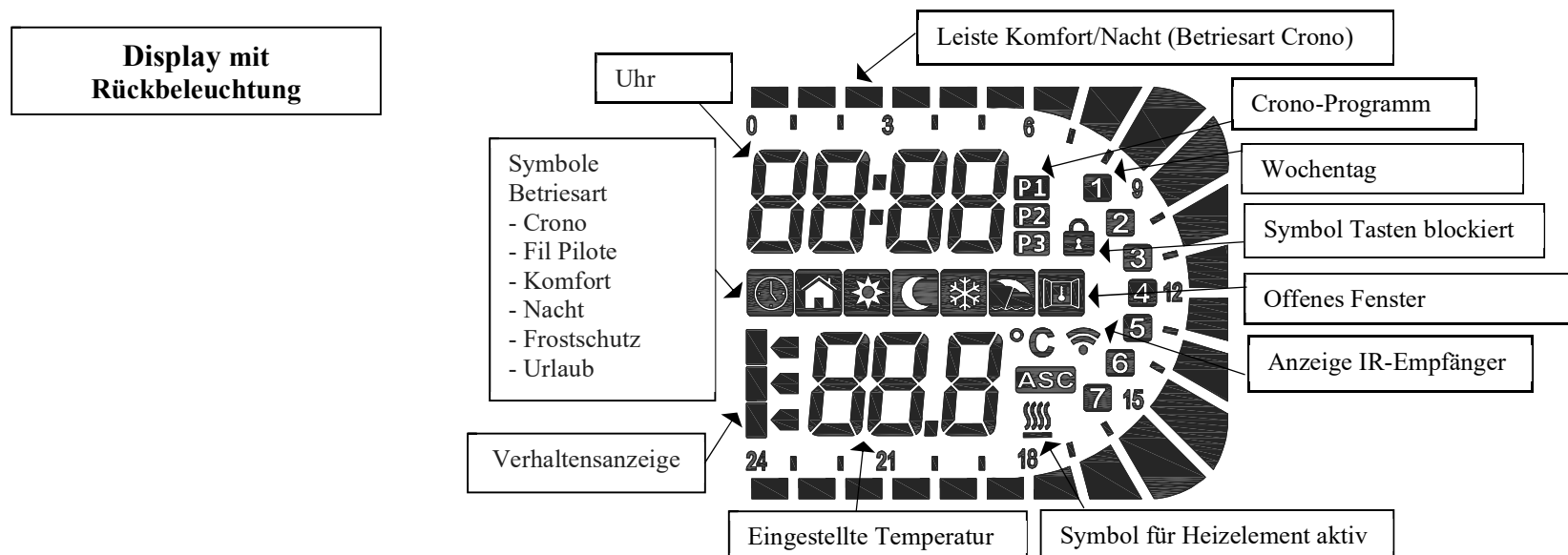
Streng verboten:

- Anschluss der Steuerung des Heizwiderstands an das Stromnetz bevor die korrekte Installation des Thermostats am Heizkörper überprüft wurde
- Durchschneiden des Netzkabels zur Unterbrechung der Stromversorgung
- Beschädigung des Stromkabels. Wenn das Stromkabel beschädigt ist, muss es direkt vom Hersteller, vom technischen Kundendienst oder von einem vom Hersteller autorisierten Fachmann repariert oder ersetzt werden, um jedem Risiko vorzubeugen.

ACHTUNG:

- Vor dem Anschluss des elektrischen Widerstands an das Stromnetz sicherstellen, dass der Handtuchrockner komplett mit Wasser gefüllt ist.
- Während des Betriebs des elektrischen Widerstands müssen die komplette Füllung des Heizkörpers mit Wasser und die ungehinderte Ausdehnung der Flüssigkeit ständig gewährleistet sein. Ventil und Rücklaufverschraubung dürfen daher niemals gleichzeitig geschlossen sein.
- WÄHREND DES BETRIEBS SIND DIE OBERFLÄCHEN DES HEIZKÖRPERS HEISS. EINIGE TEILE KÖNNEN SEHR HEISS WERDEN UND BEI UNVORSICHTIGEM GEBRAUCH VERBRENNUNGEN VERURSACHEN. Man soll besonders aufmerksam sein beim Anwesenheit von Kindern und schutzbedürftigen Personen.
- Es ist normal, dass das oberste und die beiden unteren Rohre während des Betriebs lauwarm bleiben.
- Am Heizkörper dürfen nur mit Wasser gewaschene Stoffe getrocknet werden.
- Verwenden Sie für die Reinigung des Heizkörpers und der Kunststoffummantelungen der elektrischen Teile keine korrosiven Reinigungsmittel, Scheuer- oder Lösungsmittel.
- Sollte der FIL PILOT (Abb.A) nicht verbunden werden muss er aus Sicherheitsgründen isoliert werden und darf keinesfalls geerdet werden.

BEDIENUNG UND BETRIEB



1. ON/Stand-by

Drücken Sie die Taste **[ON/Stand-by]** (Abb.1) um das Gerät einzuschalten oder den „Stand-by“-Betrieb zu aktivieren. Wenn aktiv, zeigt der untere Displaybereich die aktuelle Uhrzeit an, während im oberen Bereich die eingestellte Betriebsart und die Temperatur angezeigt werden. Im „Stand-by“ werden am Display die Schrift „Stb“, die aktuelle Uhrzeit und der Wochentag angezeigt. HINWEIS: Wenn das Gerät auf den „Stand-by“-Betrieb schaltet, werden zwei Hinweistöne mit jeweiliger Dauer von 0,5 Sekunden ausgesendet. Wenn der Thermostat eingeschaltet wird, ertönt 1 Piepton 1 Sekunde lang.

Beispiel Betriebsart „Komfort“



Beispiel Betriebsart „Stand-by“



2. ÜBER DEN THERMOSTAT EINSTELLBARE BETRIEBSARTEN

Die Taste **[Mode]** (Abb. 1) drücken, um die Betriebsart zu wählen. Ein Symbol am Display gibt an, welche Betriebsart aktiv ist (siehe nachstehende Tabelle).

Tabelle der Betriebsart

						2h
Crono	Fil Pilote	Komfort	Nacht	Frostschutz	Urlaub	Timer 2h

Reihenfolge der Betriebsarten: Crono -> Urlaub -> Fil Pilote -> Komfort -> Nacht -> Frostschutz -> Timer 2h

2.1 Betriebsart Crono

Durch diese Betriebsart kann der Benutzer verschiedene Temperaturen für jede Stunde und jeden Tag der Woche einstellen. Es können die Temperaturen der Betriebsarten „Komfort“ und „Nacht“ sowie die entsprechenden Zeitintervalle programmiert werden. Um die Betriebsart „Crono“ zu aktivieren, die Taste **[Mode]** drücken, bis am Display das Symbol „Crono“ erscheint. Um die voreingestellte Programmierung der Woche P1, P2 oder P3 zu wählen, die Taste **[Mode]** 3 Sekunden lang drücken.

Voreingestellte Programme:

- **P1** = Von Tag 1 bis Tag 5 „Komfort“-Betrieb von 08:00 bis 18:00 Uhr und Nachtmodus „Nacht“ in anderen Perioden;
- **P2** = Von Tag 1 bis Tag 5 „Komfort“-Betrieb von 06:00 bis 09:00 Uhr und von 17:00 bis 23:00; Von Tag 6 bis Tag 7 „Komfort“-Betrieb von 07:00 bis 23:00 Uhr und Nachtmodus „Nacht“ in anderen Perioden;
- **P3** = Kann vom Benutzer vollkommen konfiguriert werden.

2.2 Betriebsart Urlaub

Der Modus „Urlaub“ schaltet das Heizelement der elektronischen Steuerung ein, wenn die Umgebungstemperatur unter die Frostschutztemperatur sinkt.

Wir empfehlen, diese Betriebsart zu verwenden, wenn der Raum mehrere Tage lang nicht benutzt wird.

Die Taste **[Mode]** drücken bis das entsprechende Symbol erscheint, dann die Stunden Ihres Urlaubs eingeben.

Nach Ablauf dieser Zeit schaltet der Thermostat auf den Modus „Komfort“ zurück.

2.3 Betriebsart Fil Pilote

In der Betriebsart „Fil Pilote“ wird das Gerät über eine Steuereinheit gesteuert, die die Betriebsart aller angeschlossenen Thermostate einstellt.

Das Gerät erkennt auch das modernste „Fil Pilote-6-Order“-System, mit dem die nachstehend beschriebenen Funktionen verwendet werden können:

1. **Stand-by:** Schaltet das Heizelement aber nicht den Thermostat aus
2. **Komfort:** Hält die vom Benutzer eingestellte „Komfort“-Temperatur konstant
3. **ECO:** Regelt die Umgebungstemperatur auf die „Komfort“-Temperatur minus 3,5°C
4. **Frostschutz:** Regelt die Umgebungstemperatur auf 7°C
5. **Komfort-1:** Regelt die Umgebungstemperatur auf die „Komfort“-Temperatur minus 1°C
6. **Komfort-2:** Regelt die Umgebungstemperatur auf die „Komfort“-Temperatur minus 2°C.

Um die Funktion „Fil Pilote“ einzustellen:

- Taste **[Mode]** drücken, bis am Display das Symbol „Fil Pilote“.
- Die gewünschte Temperatur über die Tasten **[+/-]** einstellen und warten, bis am Display die Temperaturanzeige nicht mehr blinkt.

ANMERKUNG: Wenn die Anlage nicht mit dem „Fil Pilote“-System ausgestattet ist, ist die Funktion „Komfort“ voreingestellt. In diesem Fall das „Fil Pilote“-Kabel des Thermostats nicht an den gelb/grünen Erdleiter anschließen und isolieren.

2.4 Betriebsart Komfort

Die „Komfort“-Temperatur entspricht der vom Benutzer gewünschten Temperatur. Diese Temperatur wird in den Betriebsarten „Crono“, „Fil Pilote“ und „Komfort“ verwendet.

Diese Betriebsart ist für den normalen Betrieb des Geräts geeignet.

- Taste **[Mode]** drücken, bis am Display das Symbol „Komfort“ erscheint.
- Die gewünschte Temperatur über die Tasten **[+/-]** einstellen und warten, bis am Display die Temperaturanzeige nicht mehr blinkt.

Die „Komfort“-Temperatur kann über den gesamten Bereich bis 32°C eingestellt werden (Temperatur in der Betriebsart „Nacht“ + 0,5°C).

2.5 Betriebsart Nacht

In der Betriebsart „Nacht“ ist die einstellbare Temperatur niedriger als die „Komfort“-Temperatur. Wir empfehlen, diese Betriebsart während der Nacht zu verwenden oder wenn der Raum 2 oder mehr Stunden lang nicht verwendet wird.

Die Temperatur „Nacht“ wird auch in der Betriebsart „Crono“ verwendet.

- Taste **[Mode]** drücken, bis am Display das Symbol „Nacht“ erscheint;
- Die gewünschte „Nacht“-Temperatur über die Tasten **[+/-]** einstellen und warten, bis am Display die Temperaturanzeige nicht mehr blinkt.

ANMERKUNG: Die „Nacht“-Temperatur muss immer niedriger oder gleich der „Komfort“-Temperatur sein, weshalb die „Nacht“-Temperatur zwischen 7°C und die „Komfort“-Temperatur minus 0,5°C eingestellt werden kann.

2.6 Betriebsart Frostschutz

In der Betriebsart „Frostschutz“ wird die Temperatur auf 7°C eingestellt. Das Gerät schaltet das Heizelement automatisch ein, wenn die Umgebungstemperatur unter 7°C sinkt.

Wir empfehlen, diese Betriebsart zu verwenden, wenn der Raum mehrere Tage lang nicht benutzt wird.

- Taste **[Mode]** drücken, bis am Display das Symbol „Frostschutz“.

2.7 Betriebsart Timer 2h

Die Betriebsart „Timer 2h“ kann verwendet werden, um den Raum schnell zu heizen oder Badetücher schneller zu trocknen.

- Taste **[Mode]** drücken, bis am Display das Symbol „Timer 2h“.

Das Heizelement bleibt unabhängig von der eingestellten Temperatur, 2 Stunden lang aktiv (die im Raum erreichbare Maximaltemperatur von 32°C wird nicht überschritten). Nach 2 Stunden schaltet das Gerät auf die zuvor eingestellte Temperatur wieder zurück. Falls erforderlich, kann der Benutzer die Funktion jederzeit durch Drücken der Taste **[Mode]** deaktivieren.

Hinweis: Aktivieren Sie nicht den Timer 2h Modus direkt aus dem Stand-by Modus.

3 FUNKTIONEN

3.1 Tastensperre

Die Tasten des Geräts können gesperrt werden, um versehentliche Änderungen der Einstellungen zu vermeiden.

Die Tasten **[+]** und **[-]** 3 Sekunden lang gleichzeitig drücken, um alle Tasten außer die Taste **[On/Stand-by]** zu sperren.

Das Symbol Schlüssel/Schloss wird am Display angezeigt.

Um die Tasten wieder freizusetzen, die Tasten **[+]** und **[-]** nochmals 3 Sekunden lang gleichzeitig drücken. Das Symbol Schlüssel/Schloss erlischt am Display.

3.2 Funktion Offenes Fenster

Durch die Funktion „Offenes Fenster“ erkennt das Gerät, dass ein Fenster offen steht, weil die Temperatur im Raum plötzlich sinkt.

In diesem Fall schaltet das Gerät das Heizelement für maximal 30 Minuten ab oder bis eine Erhöhung der Raumtemperatur zeigt, dass das Fenster geschlossen worden ist.

Wenn diese Funktion aktiviert ist, leuchtet am Display das Symbol .

Wenn das Gerät bemerkt, dass das Fenster geöffnet sein könnte, blinkt das Symbol „Offenes Fenster“ am Display.

Wenn diese Funktion deaktiviert ist, wird das Symbol „Offenes Fenster“ nicht angezeigt.

3.3 Adaptive Anlaufsteuerung (ASC = Adaptive Starting Control)

Diese Funktion, falls aktiviert, schaltet den Heizkörper vor dem „Crono“-Programm (maximal 2 Stunden vorher) ein, um sicherzustellen, dass der Raum zum Zeitpunkt der eingestellten Zeit die gewünschte Temperatur erreicht hat.

Anmerkung: Die Funktion benötigt mindestens ein paar Tage, um ein Maximum an Effizienz zu erreichen.

4 EINSTELLUNGEN

Einstellung des Geräts.

Die Betriebsart „Stand-by“ abrufen und die Taste **[Mode]** mindestens 3 Sekunden lang drücken.

Im unteren Bereich des Displays wird die Meldung „SEt“ angezeigt:



Um die zu ändernde Einstellung zu wählen:

Die Taste **[+]** drücken und eine der folgenden Optionen wählen: tEd (Datum und Stunde), Pro9 (Wochenprogramm P3) und Funct (Funktionen).

4.1 tEd (Datum und Stunde):

Die Taste **[Mode]** drücken, um die Betriebsart Editing zu wählen.

Die blinkende Zahl gibt den zurzeit eingestellten Wochentag an: Durch Drücken der Tasten **[+]/[-]** den gewünschten Tag einstellen.

Nochmals die Taste **[Mode]** drücken, um den gewählten Tag zu bestätigen.

Danach startet die Zeiteingabe und am Display blinkt die aktuelle Uhrzeit. „Stunden“: Mit den Tasten **[+]** und **[-]** die richtige Uhrzeit eingeben und den gewählten Wert über die Taste **[Mode]** bestätigen.

„Minuten“: Gleiche Vorgehensweise wie für die Stunden. Den gewählten Wert durch Drücken der Taste **[Mode]** bestätigen.

Am Ende des Vorgangs bestätigt ein doppelter Piepton die erfassten Daten und der Thermostat schaltet auf den „Stand-by“-Betrieb zurück.

4.2 Pro9 (Wochenprogramm P3):

Die Taste **[Mode]** drücken, um die Betriebsart P3 Editing zu wählen:

Die Programmierung beginnt um 00:00 Uhr am ersten Tag der Woche.



Die obere Seitenanzeige zeigt im Beispiel die Einstellzeit 00, d.h. von 00:00 bis 01:00 Uhr an.

Drücken Sie die Taste **[+]**, wenn Sie die „Komfort“-Temperatur für diese Zeit wünschen, oder drücken Sie die Taste **[-]**, wenn Sie die „Nacht“-Temperatur wünschen, dann automatisch 01 anzeigen (entspricht der Zeit von 01:00 bis 02:00). Eine leere Leiste bedeutet „Nacht“-Temperatur; Eine volle Leiste bedeutet „Komfort“-Temperatur.

Nachdem Sie alle 24 Stunden eingestellt haben, drücken Sie die Taste **[Mode]**, um Tag 2 der Woche zu ändern, und wiederholen Sie denselben Vorgang, um alle anderen Wochentage einzustellen (7).

Am Ende des Vorgangs bestätigt ein doppelter Piepton die erfassten Daten und der Thermostat schaltet auf den „Standby“-Betrieb zurück.

4.3 Funct (Funktionen):

Um die Funktionen „Offenes Fenster“ und ASC (Adaptive Starting Control) zu aktivieren bzw. deaktivieren.

Drücken Sie die **[Mode]**-Taste, um die Funktion Editing zu starten; Das Symbol „Offenes Fenster“ blinkt: Drücken Sie die Taste **[+]**, wenn Sie sie aktivieren möchten (On) oder drücken Sie die Taste **[-]**, wenn Sie die Funktion deaktivieren möchten (OFF).

Drücken Sie die **[Mode]**-Taste, um die Funktion Editing zu starten, das Symbol ASC blinkt: Drücken Sie die Taste **[+]**, wenn Sie sie aktivieren möchten (On) oder drücken Sie die Taste **[-]**, wenn Sie die Funktion deaktivieren möchten (OFF).

Am Ende des Vorgangs drücken Sie zur Bestätigung die Taste **[Mode]**; ein doppelter Piepton bestätigt die erfassten Daten und der Thermostat schaltet auf den „Stand-by“-Betrieb zurück.

Anmerkung 1: Das Gerät könnte ein offenes Fenster nicht erkennen, wenn sich der Thermostat beispielsweise in einem isolierten Bereich im Raum und fern von Durchzügen befindet oder in der Nähe einer externen Wärmequelle positioniert ist oder die Raumtemperatur zu langsam sinkt.

Anmerkung 2: Wenn das Symbol  leuchtet, ist das Heizelement eingeschaltet.

Anmerkung 3: Das Symbol  gibt an, dass das Signal von der Fernsteuerung erhalten worden ist.

Anmerkung 4: Im Falle eines Stromausfalls bleiben die „Crono“-Moduseinstellungen (aktueller Wochentag, aktuelle Uhrzeit, Tagesprogramm für die Woche) mindestens 5 Minuten lang gespeichert.

Anmerkung 5:

Achtung: Im Falle der Modus "Timer 2h" aktiviert ist und er direkt aus dem Stand-by-Zustand aktiviert ist ("S t b" steht auf dem Display) und nach Ablauf der zwei Stunden wird die Elektronik blockiert, gehen Sie wie folgt vor:

1. Halten Sie die Taste **[Mode]** mindestens 1 Sekunde lang gedrückt;
2. Lassen Sie die Taste **[Mode]** los und drücken Sie sofort danach die Taste **[ON/Stand-by]**.

Punkt 2 muss sehr schnell ausgeführt werden, daher wird empfohlen, mehr als einen Versuch zu machen.

FERNSTEUERUNG (OPTION)

Der elektronische Thermostat ist mit einem IR-Empfänger ausgestattet und kann daher über eine optionale Fernbedienung ferngesteuert werden. Alle oben beschriebenen Modi und Funktionen stehen auch an der Fernbedienung zur Verfügung.

ANWENDERINFORMATION

gemäß Artikel 14 der Verordnung 2012/19/EU vom 07/07/2012 über die Entsorgung elektrischer und elektronischer Geräte.

- Das oben wiedergegebene Symbol, das auch am Gerät aufscheint, gibt an, dass das Gerät in den Verkehr gebracht wurde und am Ende seiner Lebenszeit vom Anwender einer getrennten Abfallsammlung zugeführt werden muss (einschließlich aller Bauteile, Bausätze und Verbrauchsmaterialien, die zum Produkt gehören).
- Was die Sammelsysteme dieser Geräte angeht, kontaktieren Sie bitte die Firma oder eine andere Stelle, die den einzelnen nationalen Registern der anderen EU-Mitgliedsstaaten entnommen werden kann. Als Haushaltsabfall (oder Abfall ähnlichen Ursprungs) kann das Gerät der städtischen Mülltrennung zugeführt werden.
- Beim Kauf eines neuen Geräts gleicher Art kann das alte Gerät auch dem Händler übergeben werden. Der Händler setzt sich mit der für die Rücknahme des Geräts verantwortlichen Stelle in Verbindung.
- Die angemessene Mülltrennung des alten Geräts und die Einleitung der anschließenden umweltschonenden Verarbeitungs-, Recycling- und Entsorgungsverfahren gestattet es, potentielle negative Auswirkungen auf Umwelt und Gesundheit zu vermeiden, und fördert die Wiederverwertung der Werkstoffe.

Eine rechtswidrige Entsorgung des Geräts durch den Anwender bringt die Auflage von Verwaltungsstrafen laut nationalen Umsetzungen der Richtlinien 2011/65/EU, 2008/98/EG und 2015/1127/EU.

