

# KALIMBA EC

IRA01316

Istruzioni di montaggio ed uso  
Operation instructions  
Instructions de montage et usage  
Montage-und Bedienungsanleitung  
Instrucciones de montaje y uso  
instrucțiuni pentru montare și utilizare

# IRSAP

**IRSAP SPA**

45031 Arquà Polesine (RO) Italy  
Tel. +39 0425 466611 - Fax +39 0425 466662  
Website: www.irsap.com  
E-mail: info@irsap.it

**IR GROUP SARL**

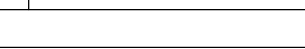
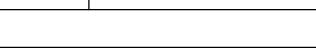
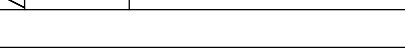
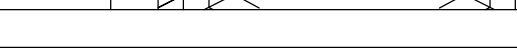
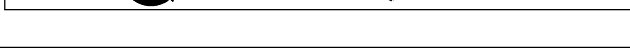
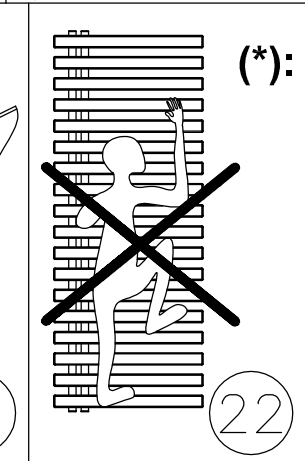
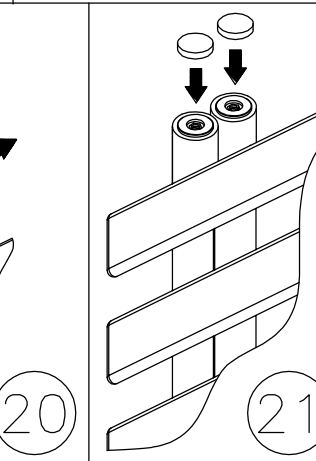
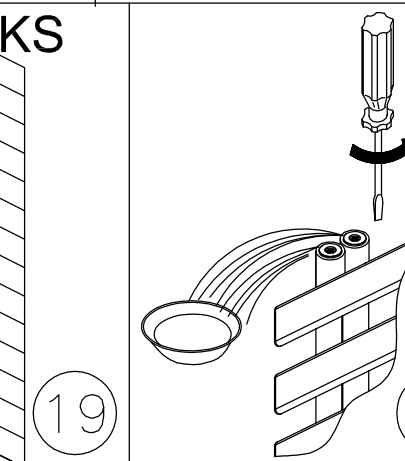
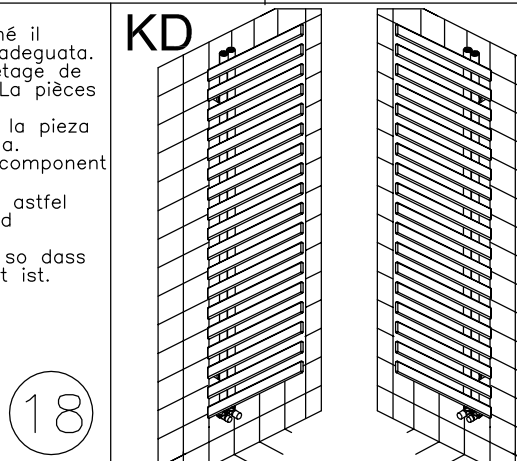
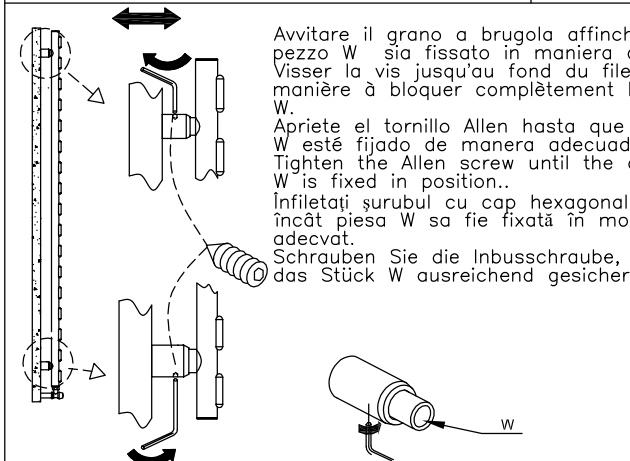
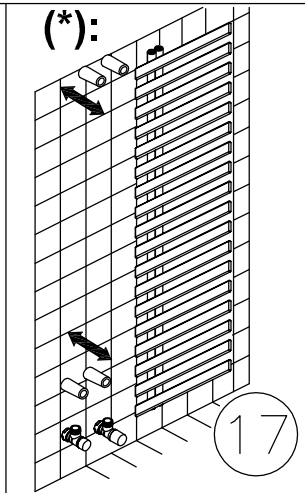
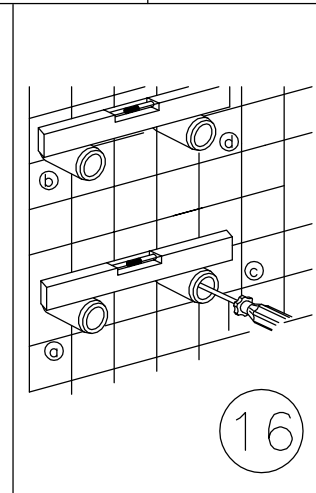
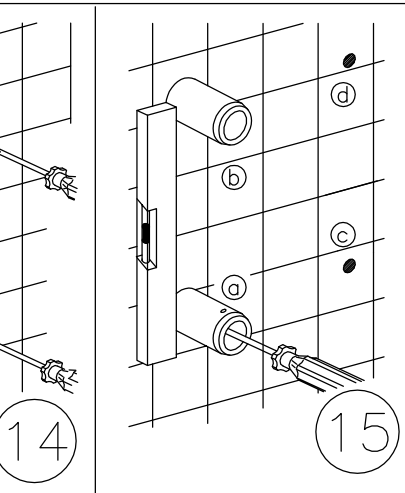
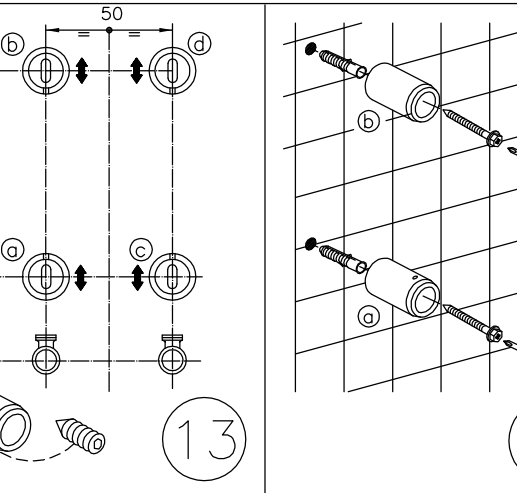
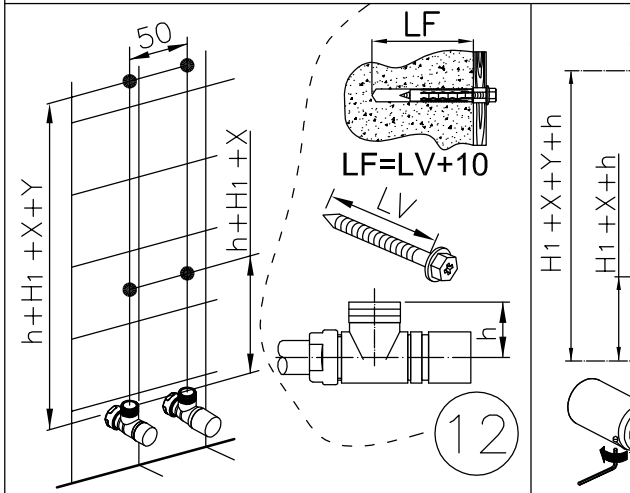
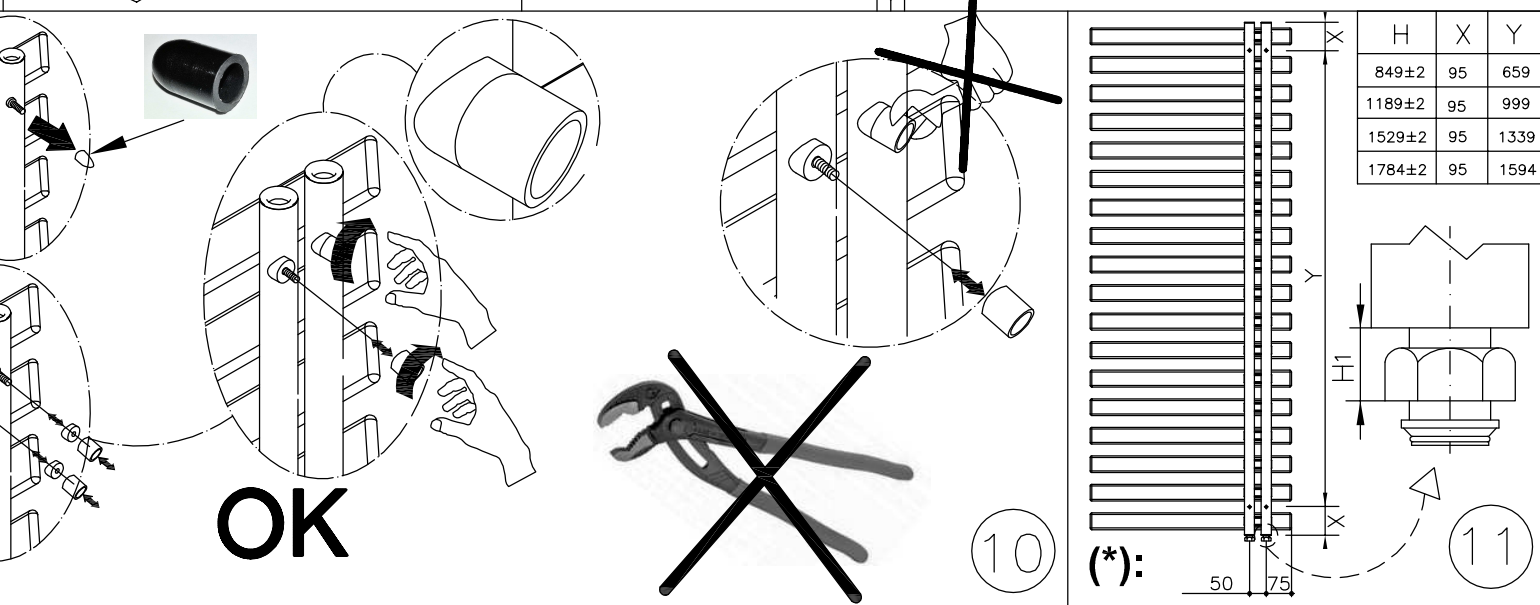
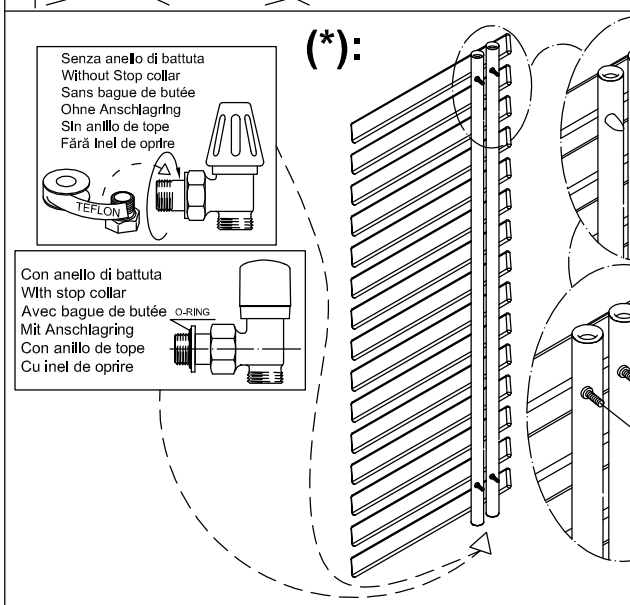
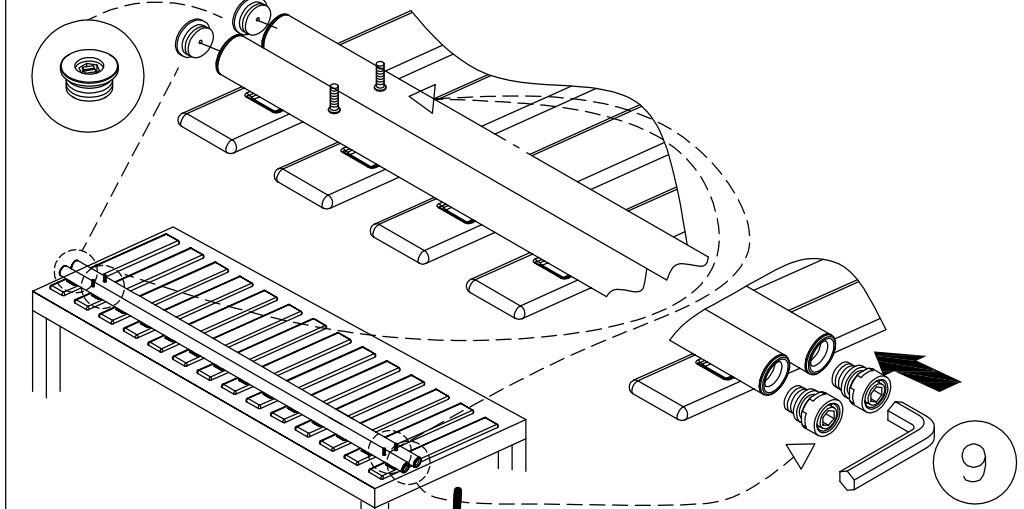
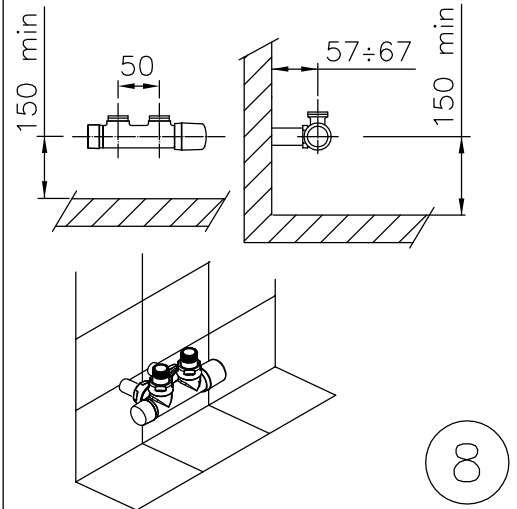
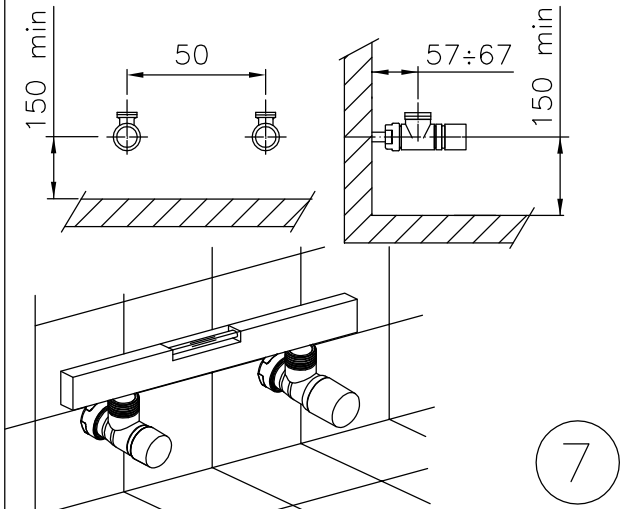
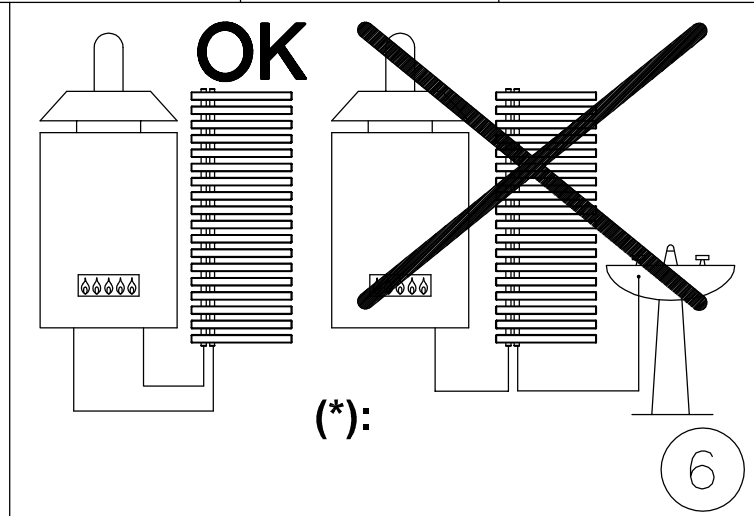
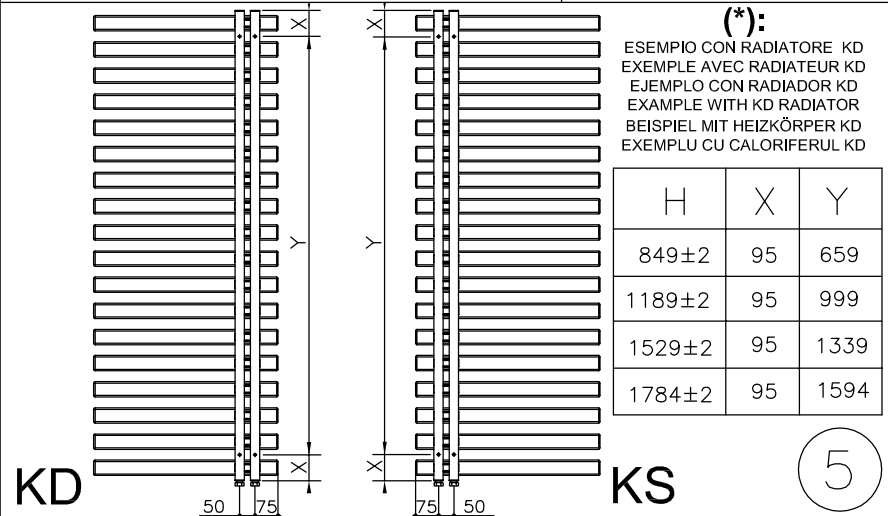
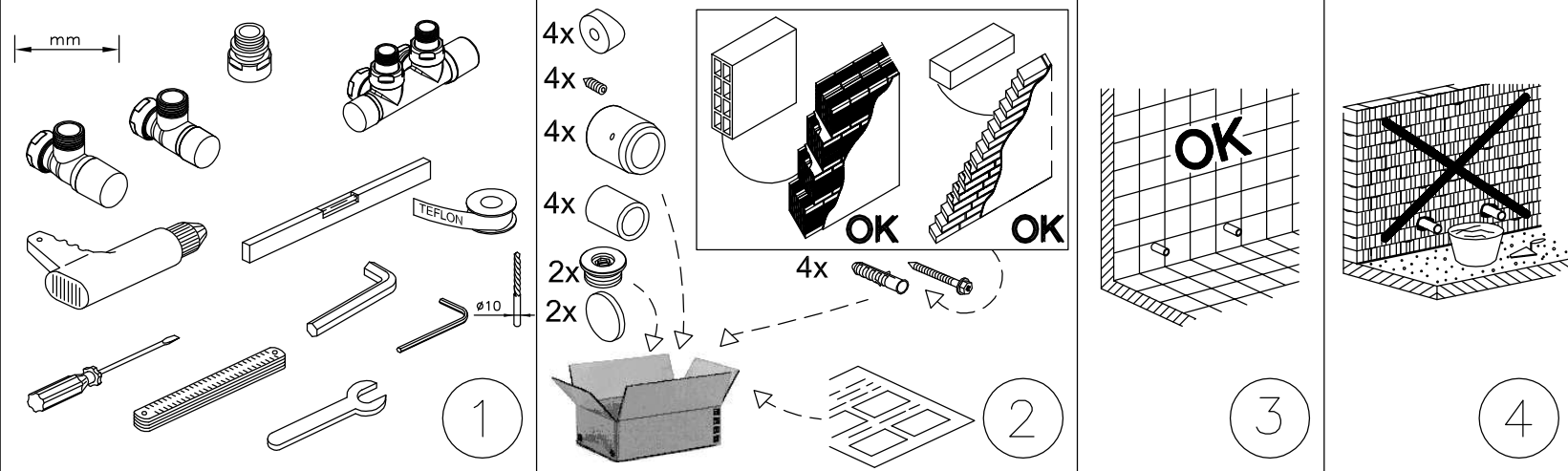
19,Chemin de la Plaine 69390 Vourles (France)  
Tel. +33 04 28 00 01 67 - Fax +33 04 72 31 86 40  
Web: www.irsap.com;  
E-mail: irsaphoss@irgroup.fr

**IRSAP IBERICA S.L.**

Oficina y Almacén: P.I.CAMI RAL  
Leonardo da Vinci,4 08850 Gavà (Barcelona)  
Tel. 93 633 47 00 - Fax 93 633 47 04  
E-mail: informacion@irsap.com  
Web: www.irsap.com

**IRROM Industrie S.R.L.**

Str. Principală 1/A, Sat Fundătara, Iclod 407336,  
jud. Cluj, România  
Tel: +40 (0)264 263400 - Fax: +40 (0)264 263404  
Web: www.irsap.ro



Avvitare il grano a brugola affinché il pezzo W sia fissato in maniera adeguata.  
Visser la vis jusqu'au fond du filetage de manière à bloquer complètement la pièce W.  
Apriete el tornillo Allen hasta que la pieza W esté fijado de manera adecuada.  
Tighten the Allen screw until the component W is fixed in position.  
Înfiletați șurubul cu cap hexagonal astfel încât piesa W să fie fixată în mod adecvat.  
Schrauben Sie die Inbusschraube, so dass das Stück W ausreichend gesichert ist.

