

# GET UP AIR MIX

IRA04116

Istruzioni di montaggio ed uso  
Operation instructions  
Instructions de montage et usage  
Montage- und Bedienungsanleitung  
Instrucciones de montaje y uso  
Instrucțiuni pentru montare și utilizare

## IRSAP

creating your comfort

IRSAP SPA

45031 Arquà Polesine (RO) Italy  
Tel. +39 0425 466611 - Fax +39 0425 466662  
Website: <http://www.irsap.com>  
E-mail: [info@irsap.it](mailto:info@irsap.it)

IR GROUP SARL

19, Chemin de la Plaine 69390 Vourles (France)  
Tel. +33 04 28 00 01 67 - Fax +33 04 72 31 86 40  
Web: <http://www.irsap.com>  
E-mail: [irsaphoss@irgroup.fr](mailto:irsaphoss@irgroup.fr)

IRSAP-RHOSS Clima Integral, S.L.

Oficina y Almacén: P.I.CAMI RAL  
Leonardo da Vinci, 4 08850 Gavà (Barcelona)  
Tel. 93 633 47 00 - Fax 93 633 47 04  
E-mail: [www.informacion@irsap.com](mailto:www.informacion@irsap.com)  
[www.irsap.com](http://www.irsap.com)

IRROM Industrie S.R.L.

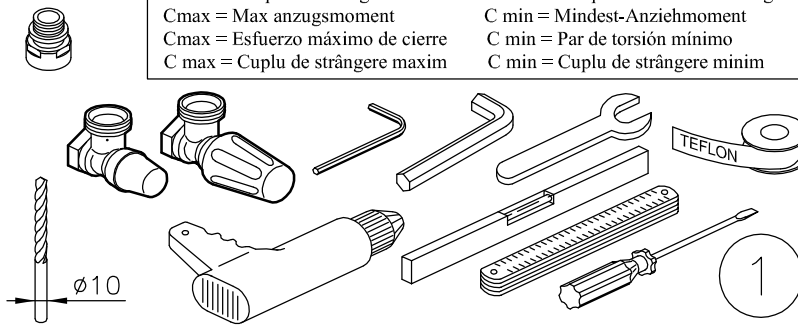
Str. Pricipală 1/A, Sat Fundătara, Iclod 407336,  
jud. Cluj, România  
Tel: +40 (0)264 263400 - Fax: +40 (0)264 263404  
Web: [www.irsap.ro](http://www.irsap.ro)

Accessori non inclusi-Accessoires non compris-  
Accessories not included-Zubehör nicht inklusive-  
Accesorios no incluidos-Acesorii neincluse

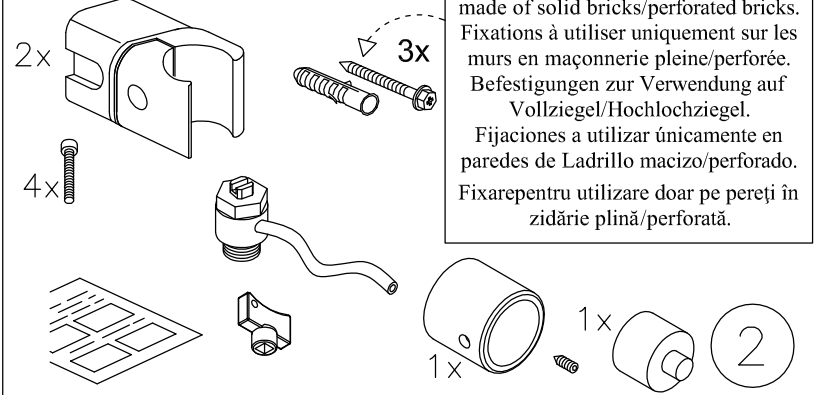
mm

Cmax = Coppia massima di serraggio  
Cmax = Maximum torque  
Cmax = Couple de serrage  
Cmax = Max anzugsmoment  
Cmax = Esfuerzo máximo de cierre  
C max = Cuplu de strângere maxim

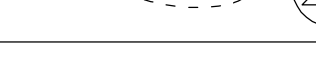
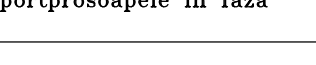
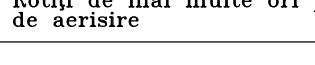
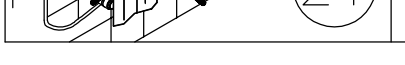
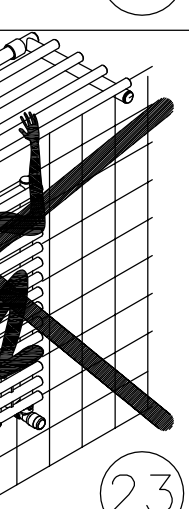
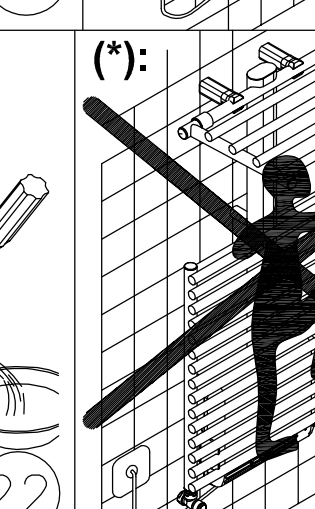
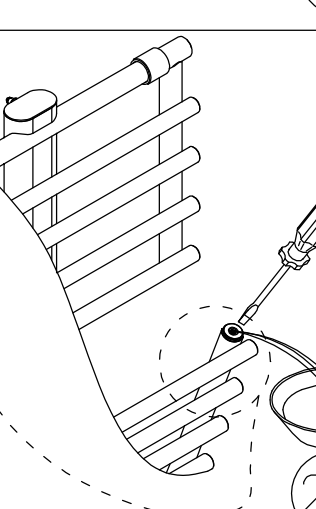
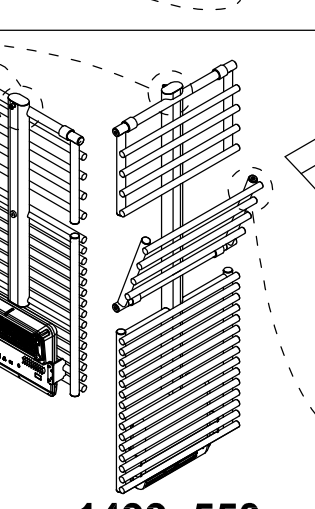
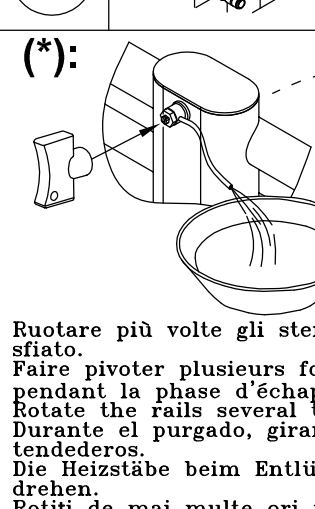
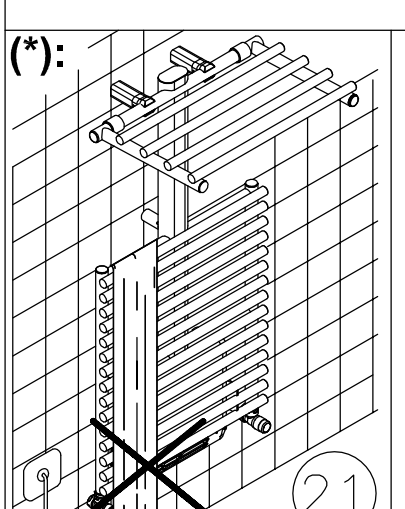
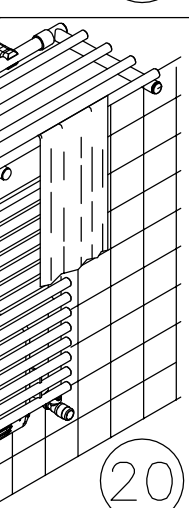
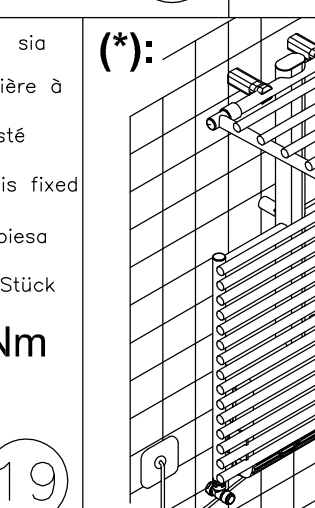
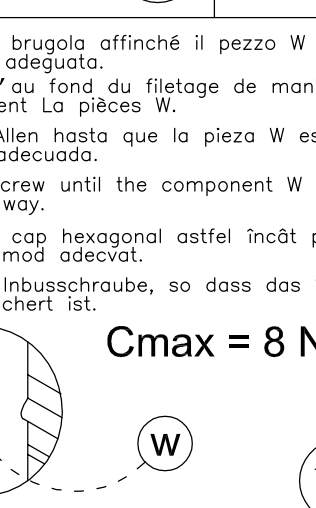
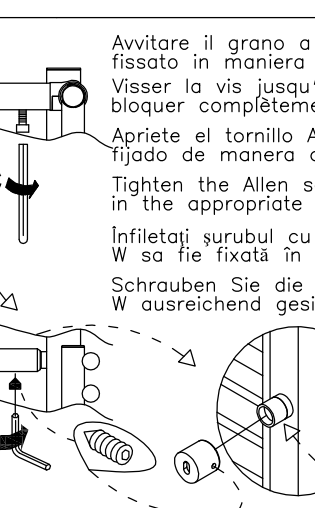
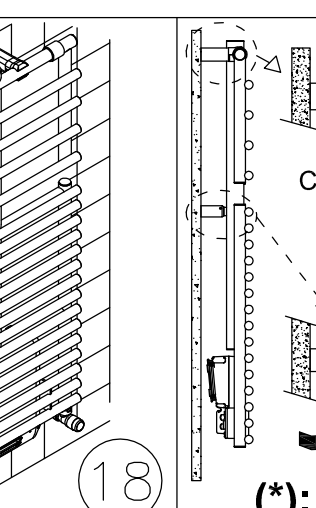
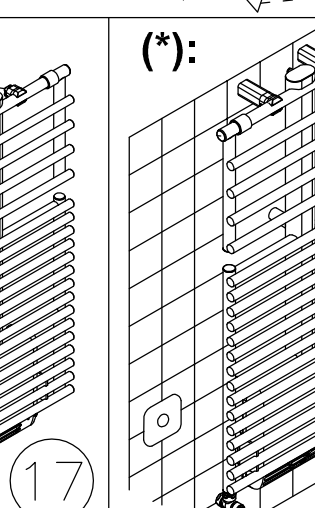
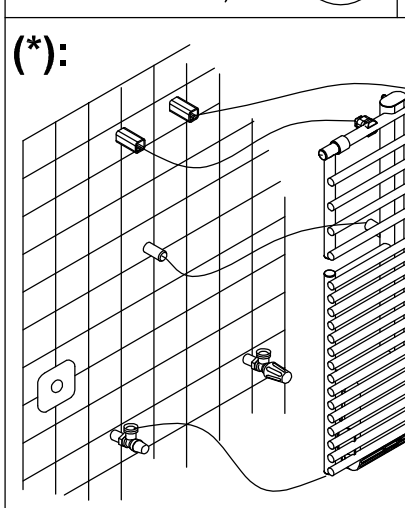
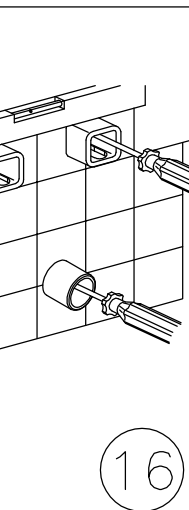
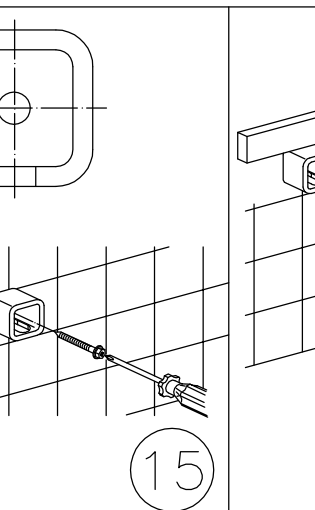
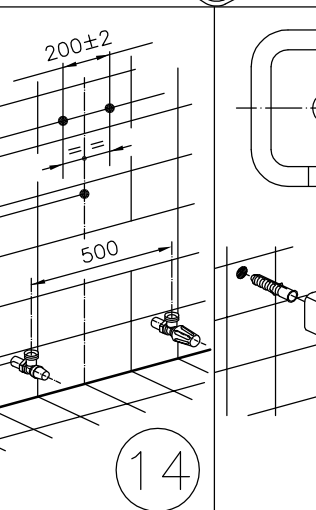
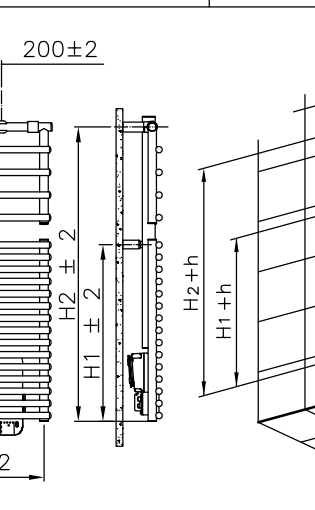
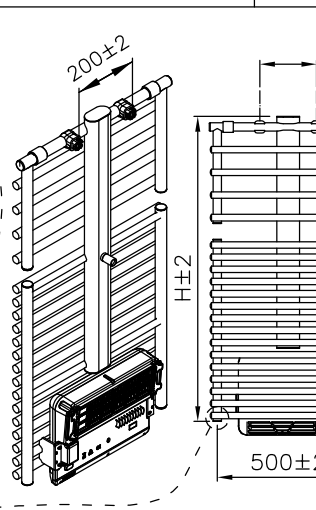
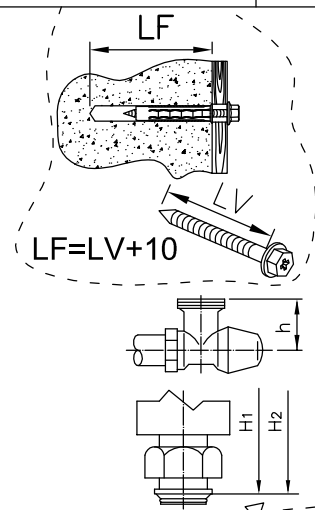
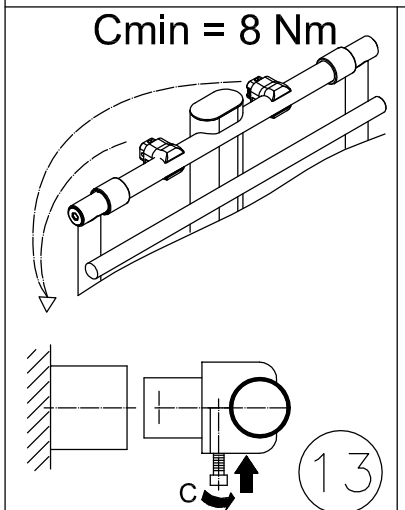
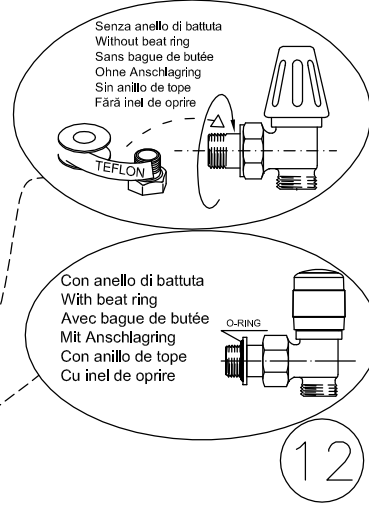
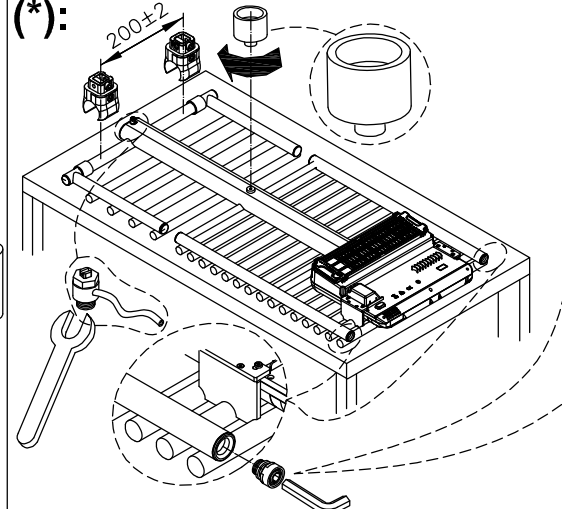
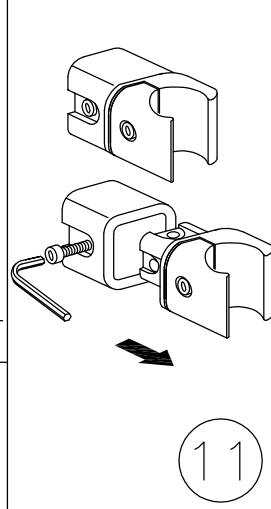
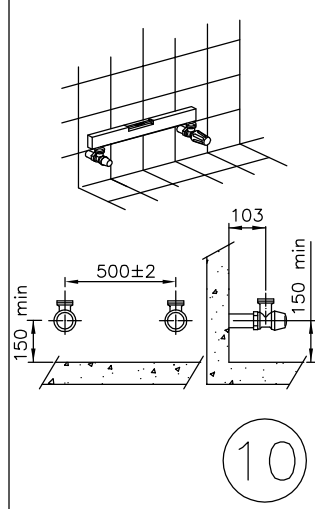
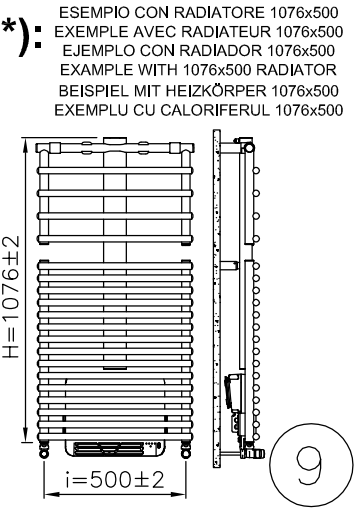
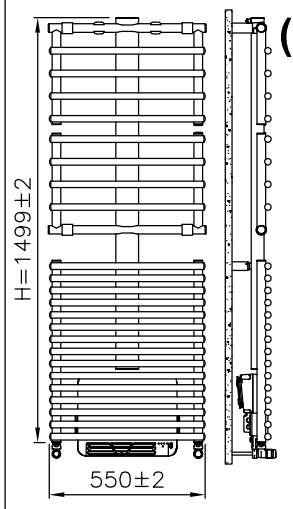
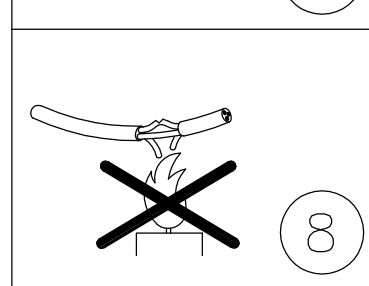
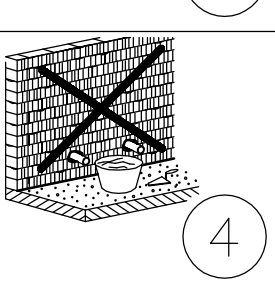
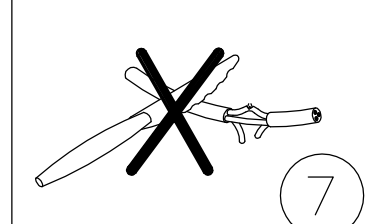
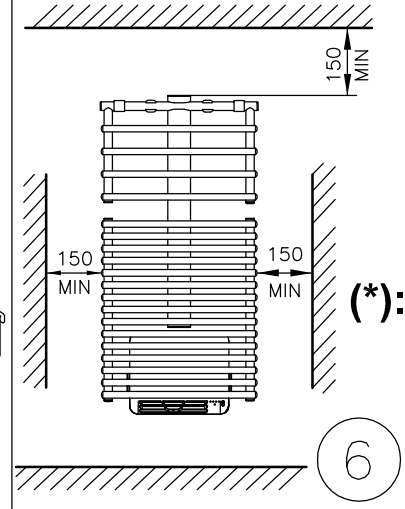
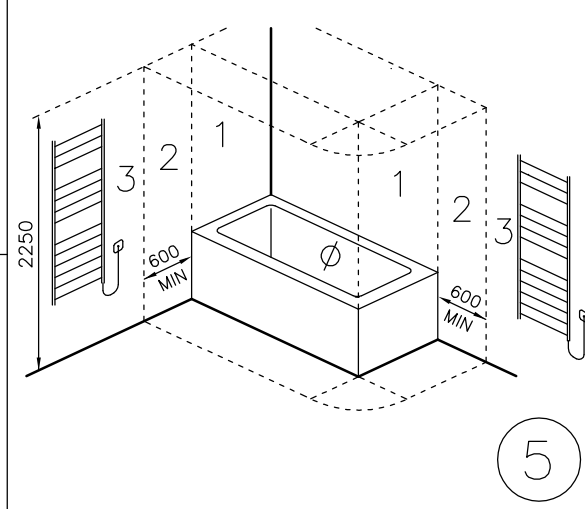
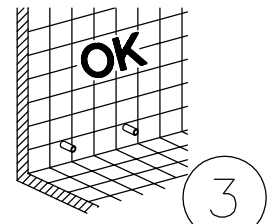
Cmin = Coppia minima di serraggio  
C min = Minimum tightening torque  
C min = Couple minimum de serrage  
C min = Mindest-Anziehmoment  
C min = Par de torsión mínimo  
C min = Cuplu de strângere minim



Accessori inclusi-Accessoires compris-  
Accessories included-Zubehör inklusive-  
Accesorios incluidos-Acesorii incluse



Fissaggi da utilizzare solo su pareti in muratura piena/forata.  
Brackets to be used only on walls made of solid bricks/perforated bricks.  
Fixations à utiliser uniquement sur les murs en maçonnerie pleine/perforée.  
Befestigungen zur Verwendung auf Vollziegel/Hochlochziegel.  
Fijaciones a utilizar únicamente en paredes de Ladrillo macizo/perforado.  
Fixare pentru utilizare doar pe pereți în zidărie plină/perforată.



Ruotare più volte gli stendini nella fase di sfiato.  
Faire pivoter plusieurs fois les étendoirs pendant la phase d'échappement.  
Rotate the rails several times during venting.  
Durante el purgado, girar varias veces los tendedores.  
Die Heizstäbe beim Entlüften mehrmals drehen.  
Rotiți de mai multe ori portprosoapele în faza de aerisire

1499x550

Cmax = 8 Nm

(\*):

(\*):

(\*):

(\*):

(\*):

Avvitare il grano a brugola affinché il pezzo W sia fissato in maniera adeguata.  
Visser la vis jusqu'au fond du filetage de manière à bloquer complètement la pièce W.  
Apriete el tornillo Allen hasta que la pieza W esté fijado de manera adecuada.  
Tighten the Allen screw until the component W is fixed in the appropriate way.  
Înfiletați șurubul cu cap hexagonal astfel încât piesa W să fie fixată în mod adecvat.  
Schrauben Sie die Inbusschraube, so dass das Stück W ausreichend gesichert ist.

Cmax = 8 Nm

(\*):

(\*):

(\*):

(\*):

(\*):

