



IRSAP SPA 45031 Arquà Polesine (RO) Italy
Tel. +39 0425 466611 ; Fax +39 0425 466662
Website: <http://www.irsap.com>; E-mail: info@irsap.it

Numero Verde
800-252246

IR GROUP S.A.S. 7,rue du Pont à Lunettes
69390 Vourles (France)
Tel. +33 04 72 31 86 31 ; Fax +33 04 72 31 86 32
Web: <http://www.irsap.com>; E-mail: irsaphoss@irgroup.fr

IRSAP-RHOSS Clima Integral, S.L. Oficinas y Almacén:
C./ Leonardo da Vinci, 4 Pol. Ind. Cami Ral
08850 GAVA' (Barcelona)
Telf. +34 93 633 47 00 ; Fax +34 93 633 47 04
Web: <http://www.irsap.com>; E-mail: info@irsap-rhoss.com

Atención al cliente
902-262627

XIBO

Istruzioni di montaggio ed uso
Operation instructions
Instructions de montage et usage
Montage-und Bedienungsanleitung
Instrucciones de montaje y uso
instrucțiuni pentru montare și utilizare

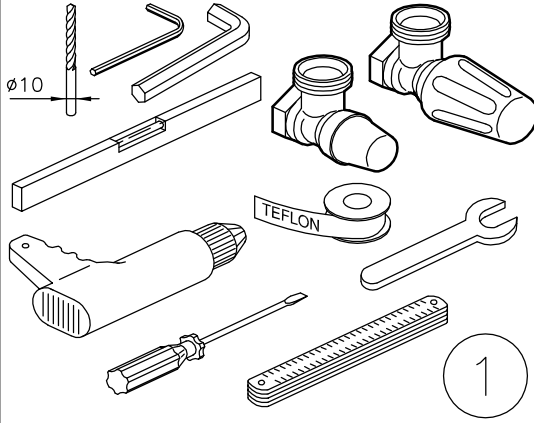


i termoarredatori®

Accessori non inclusi-Accessoires non
compris-Accessories not included-Zubehör
nicht inklusive-Accessorios no
incluidos-Accessorios no incluidos

mm

Cmax = Coppia massima di serraggio
Cmax = Maximum torque
Cmax = Couple de serrage
Cmax = Max anzugsmoment
Cmax = Esfuerzo máximo de cierre
Cmax = Cuplu de strângere maxim
Cmin = Coppia minima di serraggio
Cmin = Minimum tightening torque
Cmin = Couple minimum de serrage
Cmin = Mindest-Anziehmoment
Cmin = Par de torsión mínimo
Cmin = Cuplu de strângere minim



Accessori inclusi-Accessoires
compris-Accessories included-Zubehör
inklusive-Accessorios
incluidos-Accessorios incluidos

4x
Fissaggi da utilizzare solo su pareti
in muratura piena.
Brackets to be used only on walls
made of solid bricks.
Fixations à utiliser uniquement sur
les murs en maçonnerie pleine.
Befestigungen zur Verwendung auf
Massivwänden.
Fijaciones a utilizar únicamente en
paredes de hormigón lleno.
Fixare pentru utilizare doar pe pereți
în zidărie plină.

