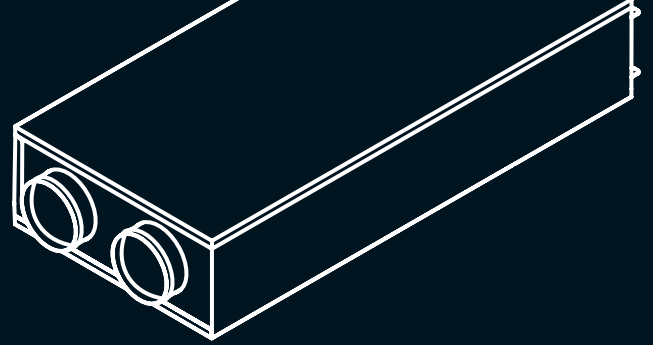
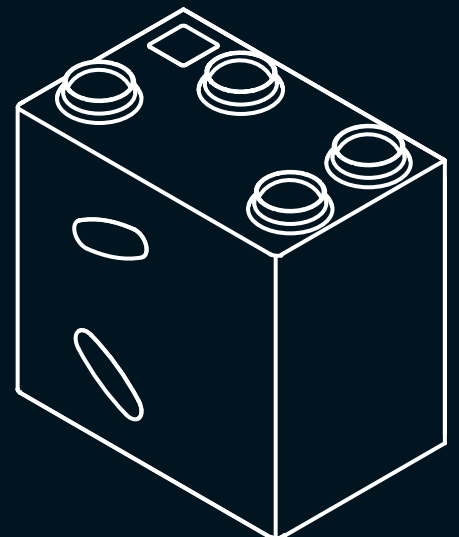
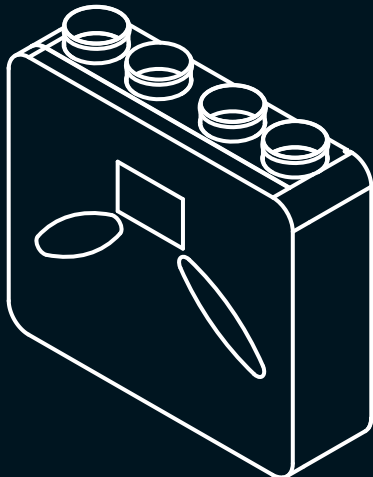
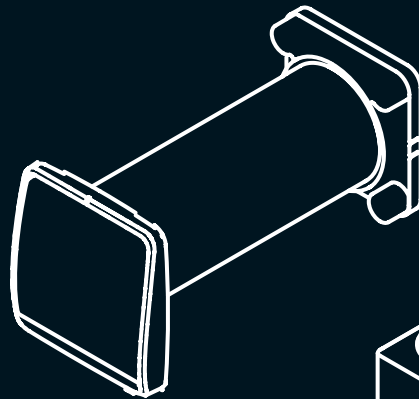
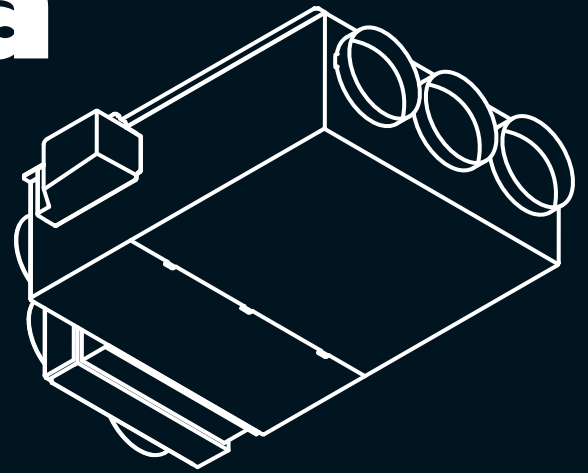
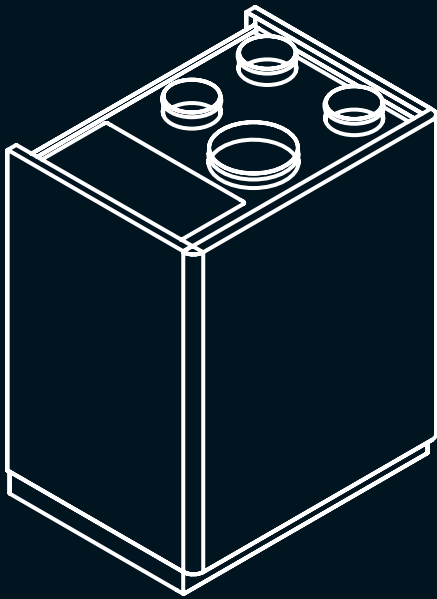


**IRSAP** air



# Ventilazione Meccanica Controllata



# GAMMA PRODOTTI

	Gamma	Applicazione	Tipologia	Taglie	Trattamento Aria	Installazione	Controllo
	<b>PULSE 30A/60A</b>		VMC con recupero di calore Puntiforme	30-60			Telecomando Wireless 
	<b>PULSE 61/61W</b>		VMC con recupero di calore Puntiforme	61-61W			
	<b>IRSAIR H 100 P</b>		VMC con recupero di calore Canalizzato	100			Potenziometro 
	<b>IRSAIR H 150+220 P</b>		VMC con recupero di calore Canalizzato	150-220			Controllo S 
	<b>IRSAIR H 150+600</b>		VMC con recupero di calore Canalizzato	150-220-430-600			Controllo E 
	<b>IRSAIR H 850+1500</b>		VMC con recupero di calore Canalizzato	850-1500			Controllo E 
	<b>IRSAIR V 150+220 P</b>		VMC con recupero di calore Canalizzato	150-220			Controllo S 
	<b>IRSAIR V 150+600</b>		VMC con recupero di calore Canalizzato	150-220-430-600			Controllo E 
	<b>IRSAIR V 850+1500</b>		VMC con recupero di calore Canalizzato	850-1500			Controllo E 
	<b>IRSAIR B 150+220 P</b>		VMC con recupero di calore Canalizzato	150-220			Controllo S 
	<b>IRSAIR B 150+220</b>		VMC con recupero di calore Canalizzato	150-220			Controllo E 
	<b>CLIMA</b>		Ventilazione climatica adattiva Satellite	2-3-4-6			Monozona: Controllo CNT Multizona: Controllo TGF  
	<b>CLIMA RV</b>		Ventilazione climatica adattiva Monoblocco	4-6			Controllo TGF 
	<b>DEUS X</b>		Deumidificazione con recupero Satellite	30-50			
	<b>DEUS C</b>		Deumidificazione con recupero Satellite	30-50			Controllo PDEU 
	<b>DEUM I</b>		Deumidificazione con recupero Monoblocco	40/20-60/30			
	<b>DEUM IV</b>		Deumidificazione con recupero Monoblocco	40/20-60/30			
	<b>REC EC</b>		VMC con recupero di calore Canalizzato	500-800-1200-1600-2200-3000-4000			Controllo EL 
	<b>IRSAIR H IN</b>		VMC con recupero di calore Decentralizzato	400-1000			Controllo LCD 
	<b>IRSAIR F IN</b>		VMC con recupero di calore Decentralizzato	400-1000			

# LEGENDA

## APPLICAZIONI



RESIDENZIALE



TERZIARIO

## TRATTAMENTO ARIA



RECUPERO DI CALORE



DEUMIDIFICAZIONE



DEUMIDIFICAZIONE  
CON INTEGRAZIONE



CLIMATIZZAZIONE

## INSTALLAZIONI



A PARETE



ORIZZONTALE A SOFFITTO



VERTICALE A PARETE



VERTICALE A PAVIMENTO



ORIZZONTALE A PAVIMENTO



ORIZZONTALE A SOFFITTO  
(UNITÀ SATELLITE)

# IRSAP air

## PERCHÈ SCEGLIERE UN SISTEMA DI VENTILAZIONE IRSAP



### Comfort ambientale

Un sistema di ventilazione meccanica controllata, grazie al costante ricambio dell'aria ambiente, assicura salubrità negli ambienti, rimuovendo gli inquinanti presenti al loro interno.



### Risparmio energetico

Gli scambiatori di calore IRSAP massimizzano il recupero di calore, evitando inutili sprechi di calore dovuti all'apertura delle finestre per il ricambio dell'aria negli ambienti.



### Classe di efficienza energetica

Un impianto di VMC a doppio flusso con recupero di calore contribuisce a elevare la classe energetica dell'abitazione.



### Conservazione del valore

Un corretto e controllato ricambio d'aria evita la formazione sui muri di condense, funghi e muffe, garantendo un migliore mantenimento dell'immobile e un maggiore valore economico.



### Integrazione con sistemi di deumidificazione e climatizzazione

La possibilità di abbinare il recupero di calore a sistemi di deumidificazione e di climatizzazione a tutt'aria inoltre permette, attraverso un unico impianto, di soddisfare contemporaneamente le esigenze di comfort termico e di salubrità dell'aria.

# VENTILAZIONE DOPPIO FLUSSO

## PUNTIFORMI

- Unità di **ventilazione con recupero di calore a flusso alternato**, dedicate alla gestione di un unico locale
- Portate d'aria di rinnovo **fino a 30 m<sup>3</sup>/h**
- Scambiatori di calore **ceramici** a nido d'ape ad alta efficienza
- **Ventilatore DC brushless**, con elettronica di controllo a consumi elettrici ridotti.
- **Sensori di umidità e crepuscolare** integrati

### PULSE 30A / 60A

- Portate: **15 m<sup>3</sup>/h** (30A) e **30 m<sup>3</sup>/h** (60A)
- Ventilatore installato prima dello scambiatore, verso l'interno, per semplificare la manutenzione
- Funzionamento master/slave **cablato** fino a 16 unità



### PULSE 61 / 61W

- Portata: **30 m<sup>3</sup>/h**
- Ventilatore installato dopo lo scambiatore, verso l'esterno, per massimizzare la silenziosità
- Cover frontale motorizzata con funzione basculante per minimizzare l'ingombro in ambiente
- Funzionamento master/slave fino a 16 unità, **cablato** (61) o **wireless** (61W)

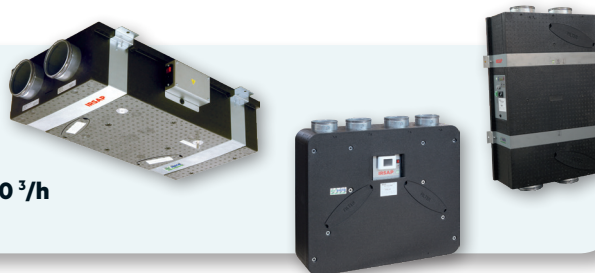


## CANALIZZATE

- Unità di **ventilazione con recupero di calore a doppio flusso**, dedicate alla gestione di più ambienti
- Portate d'aria **fino a 1700 m<sup>3</sup>/h** (a 100 Pa)
- Scambiatori di calore **statici in controcorrente** ad alta efficienza certificati Eurovent
- Filtri ePM1 70% sia sul rinnovo, sia sull'estrazione (filtri antibatterici Air'Suite disponibili come accessorio)
- Ventilatori elettronici **centrifughi a pale rovesce** a basso consumo

### IRSAIR P

- Disponibili in configurazione **orizzontale** (IRSAIR H P), **verticale** (IRSAIR V P) o **verticale incassabile** (IRSAIR B P)
- 3 Taglie disponibili: **100 m<sup>3</sup>/h** (solo configurazione H), **150 m<sup>3</sup>/h** e **220 m<sup>3</sup>/h**
- Struttura autoportante in **PPE**



### IRSAIR

- Disponibile in configurazione **orizzontale** (IRSAIR H), **verticale** (IRSAIR V) o **verticale incassabile** (IRSAIR B)
- Taglie disponibili:
  - 6 taglie da **150** fino a **1700 m<sup>3</sup>/h** per IRSAIR H e IRSAIR V
  - 2 taglie da **150** a **220 m<sup>3</sup>/h** per IRSAIR B
- Struttura:
  - Autoportante in pannelli sandwich in **Magnelis®**, isolati con schiuma poliuretanic per i modelli fino a **600 m<sup>3</sup>/h**
  - Telaio portante in profilati di **alluminio estruso** e pannelli sandwich in **Magnelis®**, isolati con schiuma poliuretanic per le taglie **850** e **1500 m<sup>3</sup>/h**



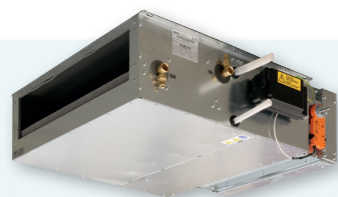
# VENTILAZIONE CLIMATICA ADATTIVA

## SATELLITE

- Unità per la **climatizzazione** con imbocco per presa aria primaria e imbocco per ricircolo dell'aria dagli ambienti
- Da abbinare alle unità di ventilazione IRSAIR
- Sistema disponibile in versione **MONOZONA**, con modulazione del ventilatore interno dell'unità, e in versione **MULTIZONA**, attraverso l'integrazione all'interno del sistema di serrande di zona modulanti per il controllo indipendente degli ambienti.
- Compatibile con il sistema **IRSAP NOW**
- Batteria aria-acqua in rame alluminio ad ampia superficie di scambio
- Ventilatori elettronici centrifughi a pale avanti

### CLIMA

- 4 taglie disponibili **da 2,3 a 5,1 kW**
- Portata aria **da 350 a 1000 m<sup>3</sup>/h**
- Installazione sia **verticale** a parete che **orizzontale** a soffitto
- Struttura autoportante in **Aluzinc** con isolamento interno a celle chiuse



## MONOBLOCCO

- Unità monoblocco per **la climatizzazione e la ventilazione meccanica controllata** degli ambienti
- Sistema disponibile in versione **MONOZONA**, con modulazione del ventilatore interno dell'unità, e in versione **MULTIZONA**, attraverso l'integrazione all'interno del sistema di serrande di zona modulanti per il controllo indipendente degli ambienti.
- Compatibile con il sistema **IRSAP NOW**
- Scambiatore di calore **statico in polipropilene** in controcorrente
- Batteria aria-acqua in rame alluminio ad ampia superficie di scambio
- Ventilatore **plug-fan brushless** con motori elettronici e comando modulante

### CLIMA RV

- 2 taglie disponibili **da 4,0 a 5,1 kW**
- Portata aria **da 730 a 960 m<sup>3</sup>/h**
- Installazione **verticale** a pavimento o a parete
- Struttura portante a doppio pannello sandwich in **Aluzinc** con pannelli estetici verniciati



# VENTILAZIONE DOPPIO FLUSSO TERZIARIO

## CANALIZZATE

- Unità di **ventilazione con recupero di calore a doppio flusso ad alta portata d'aria**, dedicate alla gestione di più ambienti
- Portate d'aria **fino a 4000 m<sup>3</sup>/h** (a 100 Pa)
- Scambiatori di calore **statici in alluminio in controcorrente** ad alta efficienza certificati Eurovent
- Filtri **ePM1 70%** sul rinnovo, **ePM1 50%** sull'estrazione
- Ventilatori elettronici **centrifughi a pale rovesce** e a basso consumo

### REC EC

- Unità configurabili:
  - installabili in **orizzontale** a soffitto o a pavimento, in **verticale** a basamento
  - **8 configurazioni** macchina disponibili per ciascuna taglia
- 8 taglie disponibili **da 500 fino a 4000 m<sup>3</sup>/h**
- Struttura autoportante in profilati di **alluminio estruso** e pannelli sandwich in **lamiera**

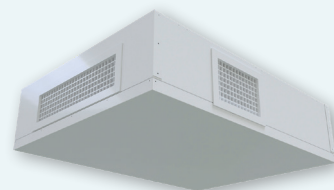


## DECENTRALIZZATE

- Unità di **ventilazione con recupero di calore a doppio flusso ad alta portata d'aria**, dedicate alla gestione di un unico locale
- Portate d'aria **fino a 1000 m<sup>3</sup>/h** (a 100 Pa)
- Scambiatori di calore **statici in polipropilene in controcorrente** ad alta efficienza certificati Eurovent
- Filtri **ePM1 70%** sia sul rinnovo che sull'estrazione
- Ventilatori elettronici **centrifughi a pale rovesce** e a basso consumo

### IRSAIR H IN

- Installazione **orizzontale** a soffitto
- 2 taglie disponibili **da 400 e da 1000 m<sup>3</sup>/h**
- Struttura autoportante in **lamiera** pre-verniciata con isolamento termico/acustico in lana di roccia ad alta densità
- Immissione frontale ed estrazione laterale senza bisogno di canalizzazioni



### IRSAIR F IN

- Installazione **verticale** a basamento
- 2 taglie disponibili **da 400 e da 1000 m<sup>3</sup>/h**
- Struttura autoportante in **lamiera** pre-verniciata con isolamento termico/acustico in lana di roccia ad alta densità
- Immissione frontale ed estrazione dall'alto senza bisogno di canalizzazioni



# DEUMIDIFICAZIONE CON RECUPERO

## SATELLITE

- Unità per la **deumidificazione** con imbocco per presa aria primaria e imbocco per ricircolo dell'aria dagli ambienti
- Da abbinare alle unità di ventilazione IRSAIR
- Sezione di trattamento aria caratterizzata da un circuito frigorifero in **R134a** con compressore **ON-OFF** e da due batterie idroniche, una a monte e una a valle del circuito frigo
- Ventilatore **plug-fan brushless** con motore elettronico e comando modulante

### DEUS X

- Funzionamento in deumidificazione **isotermica**
- 2 taglie disponibili **da 0,89 e da 1,86 kW**
- Installazione **orizzontale** a soffitto
- Struttura autoportante in **lamiera verniciata**



### DEUS C

- Funzionamento in deumidificazione **con integrazione**
- 2 taglie disponibili **da 2,03 e da 3,96 kW**
- Installazione **orizzontale** a soffitto
- Struttura autoportante in **lamiera verniciata**



## MONOBLOCCO

- Unità monoblocco per la **deumidificazione e la ventilazione meccanica controllata** degli ambienti
- Scambiatore di calore **statici in polipropilene in controcorrente** ad alta efficienza
- Sezione di trattamento aria caratterizzata da un circuito frigorifero in **R410a** con compressore **INVERTER** e da una batteria idronica a valle
- Ventilatore **plug-fan brushless** con motori elettronici e comando modulante

### DEUM I

- Funzionamento in deumidificazione **con integrazione**
- 2 taglie disponibili **da 3,3 e da 4,35 kW**
- Installazione **orizzontale** a soffitto
- Struttura portante a doppio pannello sandwich in **Aluzinc** con finitura **preverniciata**



### DEUM IV

- Funzionamento in deumidificazione **con integrazione**
- 2 taglie disponibili **da 3,3 e da 4,35 kW**
- Installazione **verticale** a pavimento o a parete
- Struttura portante a doppio pannello sandwich in **Aluzinc** con pannelli estetici verniciati





### **SERVIZIO PREVENDITA IRSAP**

- Accompagna il committente nella scelta del sistema di Ventilazione Meccanica Controllata
- Affianca i progettisti termotecnici e gli architetti nello studio di progetto e sviluppo per la soluzione ottimale
- Assiste il distributore ITS nella costruzione dell'offerta
- Fornisce visita e sopralluogo in cantiere



### **SERVIZIO POSTVENDITA IRSAP**

- A richiesta possono essere forniti l'avviamento, il collaudo e la taratura degli impianti
- Assicura assistenza per i prodotti installati su tutto il territorio nazionale



### **SERVIZIO CONSEGNA RAPIDA IRSAP**

- Alcuni prodotti maggiormente utilizzati negli impianti VMC possono usufruire di questo servizio senza costi aggiuntivi

**Per il vostro preventivo o per supporto post vendita scrivete a:  
[support.air@irsap.com](mailto:support.air@irsap.com)**



# **IRSAP**

Per qualsiasi informazione visita il sito <http://www.irsap.com>