

PIANO2 A PIANO2 H

Istruzioni di montaggio ed uso
Operation instructions
Instructions de montage et usage
Montage- und Bedienungsanleitung
Instrucciones de montaje y uso
instrucțiuni pentru montare și utilizare

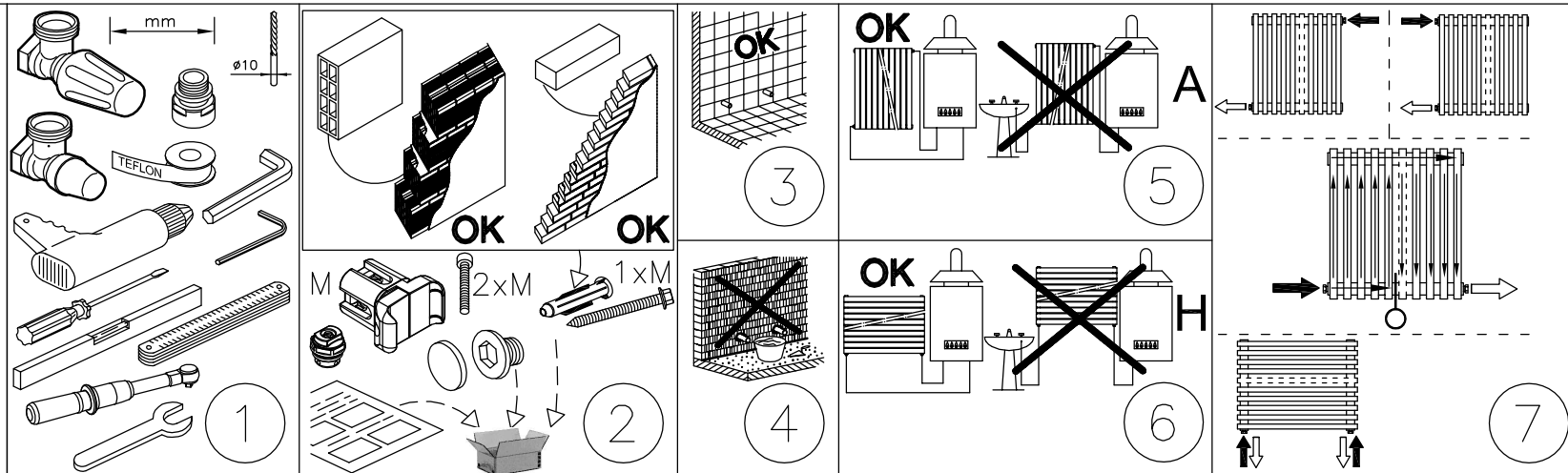
IRSAP

IRSAP SPA
45031 Arquà Polesine (RO) Italy
Tel. +39 0425 466611 - Fax +39 0425 466662
Website: <http://www.irsap.com>
E-mail: info@irsap.it

IR GROUP SARL
19, Chemin de la Plaine 69390 Vourles (France)
Tel. +33 04 28 00 01 67 - Fax +33 04 72 31 86 40
Web: <http://www.irsap.com>;
E-mail: irsaphross@irgroup.fr

IRSAP IBERICA S.L.
Oficina y Almacén: P.I.CAMI RAL
Leonardo da Vinci, 4 08850 Gavà (Barcelona)
Tel. 93 633 47 00 - Fax 93 633 47 04
E-mail: www.informacion@irsap.com
www.irsap.com

IRROM Industrie S.R.L.
Str. Pricipală 1/A, Sat Fundătara, Iclod 407336,
jud. Cluj, România
Tel: +40 (0)264 263400 - Fax: +40 (0)264 263404
Web: www.irsap.ro



H	M													
	4÷8	9	10	11	12÷13	14÷17	18÷19	20÷21	22	23	24÷25	26÷27	28	29÷30
420	2	2	2	2	2	2	2	2	2	2	2	2	2	2
520	2	2	2	2	2	2	2	2	2	2	2	2	2	2
700	2	2	2	2	2	2	2	2	2	2	2	2	2	4
920	2	2	2	2	2	2	2	2	2	4	4	4	4	4
1220	2	2	2	2	2	2	4	4	4	4	4	4	4	4
1520	2	2	2	2	2	4	4	4	4	4	4	4	4	6
1820	2	2	2	2	4	4	4	4	4	4	6	6	6	6
2020	2	2	2	4	4	4	4	4	4	6	6	6	6	6
2220	2	2	4	4	4	4	4	6	6	6	6	6	6	8
2520	2	4	4	4	4	4	6	6	6	6	6	8	8	8

