

# ELLIPSIS 30\_V 2

Verticale



## **ELLIPSIS 30\_V 2 VERTICALE**

10 elementi, altezza 2030 mm, larghezza 400 mm. Finitura Marrone Ruggine Opaco (cod. 9U). Configurazione cod. 01.

### Caratteristiche tecniche del prodotto:

- collettori a sezione circolare diametro 30 mm
- elementi in lamiera d'acciaio di sezione ellittica 30x15 mm
- filettature estremità collettore 1/2" gas destra
- pressione di esercizio massima ammessa: 4 bar
- temperatura di esercizio massima ammessa: 95°C

### Finiture disponibili

Bianco Standard  
Finiture Classic  
Finiture Special  
Altri colori RAL

Codici finiture vedere pag. 22

### I prezzi comprendono:

- sistemi di fissaggio al muro con viti e tasselli
- tappo cieco da 1/2" con copri tappo
- valvola sfiato da 1/2"

### Numero di elementi dispari:

Per eventuali richieste di fornitura di radiatori con elementi in numero non standard (dispari), il prezzo corrisponderà a quello del numero di elementi pari successivo a quello prescelto. Es. ELLIPSIS 30\_V 2 Verticale altezza 1830 da 9 elementi = prezzo ELLIPSIS 30\_V 2 Verticale altezza 1830 da 10 elementi.



| Modello | Codice                 | Profondità<br>mm | Altezza<br>H mm | Interasse<br>H' mm | Peso<br>Kg | Capacità<br>lt | Potenza Termica                         |                                       |                                       |   |                                       |                 |
|---------|------------------------|------------------|-----------------|--------------------|------------|----------------|---|---------------------------------------|---------------------------------------|---|---------------------------------------|-----------------|
|         |                        |                  |                 |                    |            |                | $\Delta t=50^{\circ}\text{C}$<br>kcal/h | $\Delta t=50^{\circ}\text{C}$<br>Watt | $\Delta t=40^{\circ}\text{C}$<br>Watt | $\Delta t=30^{\circ}\text{C}$<br>Watt (*) | $\Delta t=20^{\circ}\text{C}$<br>Watt | Esponente<br>n. |
| A 530   | HE2 0530 YY 01 IR 01 A | 58               | 530             | 470                | 0,81       | 0,33           | 33,6                                    | 39,1                                  | 29,2                                  | 20,1                                      | 11,9                                  | 1,302           |
| A 560   | HE2 0560 YY 01 IR 01 A | 58               | 560             | 500                | 0,85       | 0,35           | 35,2                                    | 40,9                                  | 30,6                                  | 21,0                                      | 12,4                                  | 1,303           |
| A 660   | HE2 0660 YY 01 IR 01 A | 58               | 660             | 600                | 0,97       | 0,40           | 40,3                                    | 46,9                                  | 35,1                                  | 24,1                                      | 14,3                                  | 1,300           |
| G 680   | HE2 0680 YY 01 IR 01 A | 58               | 680             | 620                | 0,99       | 0,41           | 41,4                                    | 48,1                                  | 36,0                                  | 24,8                                      | 14,6                                  | 1,299           |
| 710     | HE2 0710 YY 01 IR 01 A | 58               | 710             | 650                | 1,03       | 0,43           | 42,9                                    | 49,9                                  | 37,4                                  | 25,7                                      | 15,2                                  | 1,296           |
| A 760   | HE2 0760 YY 01 IR 01 A | 58               | 760             | 700                | 1,09       | 0,45           | 45,5                                    | 52,9                                  | 39,7                                  | 27,4                                      | 16,2                                  | 1,291           |
| A 860   | HE2 0860 YY 01 IR 01 A | 58               | 860             | 800                | 1,22       | 0,51           | 50,7                                    | 59,0                                  | 44,3                                  | 30,6                                      | 18,2                                  | 1,284           |
| G 880   | HE2 0880 YY 01 IR 01 A | 58               | 880             | 820                | 1,24       | 0,52           | 51,8                                    | 60,2                                  | 45,3                                  | 31,4                                      | 18,7                                  | 1,276           |
| S 930   | HE2 0930 YY 01 IR 01 A | 58               | 930             | 870                | 1,30       | 0,55           | 54,4                                    | 63,2                                  | 47,6                                  | 33,0                                      | 19,7                                  | 1,273           |
| 1030    | HE2 1030 YY 01 IR 01 A | 58               | 1030            | 970                | 1,43       | 0,60           | 59,0                                    | 68,6                                  | 51,7                                  | 35,9                                      | 21,5                                  | 1,268           |
| 1230    | HE2 1230 YY 01 IR 01 A | 58               | 1230            | 1170               | 1,67       | 0,71           | 68,5                                    | 79,6                                  | 60,1                                  | 41,8                                      | 25,1                                  | 1,261           |
| 1530    | HE2 1530 YY 01 IR 01 A | 58               | 1530            | 1470               | 2,04       | 0,88           | 82,6                                    | 96,0                                  | 72,6                                  | 50,6                                      | 30,5                                  | 1,253           |
| 1830    | HE2 1830 YY 01 IR 01 A | 58               | 1830            | 1770               | 2,41       | 1,04           | 97,9                                    | 113,8                                 | 86,3                                  | 60,4                                      | 36,5                                  | 1,241           |
| 2030    | HE2 2030 YY 01 IR 01 A | 58               | 2030            | 1970               | 2,66       | 1,15           | 107,9                                   | 125,5                                 | 95,1                                  | 66,4                                      | 40,1                                  | 1,246           |
| 2230    | HE2 2230 YY 01 IR 01 A | 58               | 2230            | 2170               | 2,90       | 1,26           | 117,7                                   | 136,8                                 | 103,5                                 | 72,3                                      | 43,5                                  | 1,250           |

$\Delta t=50^{\circ}\text{C}$  consigliato per caldaie tradizionali

$\Delta t=40^{\circ}\text{C}$  consigliato per caldaie a condensazione e pompe di calore

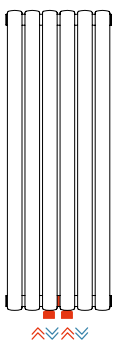
$\Delta t=30^{\circ}\text{C}$  consigliato per pompe di calore

(\*) Grazie alle elevate prestazioni dei radiatori ELLIPSIS 30\_V 2 Verticale, il  $\Delta t$  ideale per la progettazione a bassa temperatura è 30°C

Per  $\Delta t$  diversi da 50°C utilizzare la formula:  $Q=Q_n (\Delta t / 50)^n$

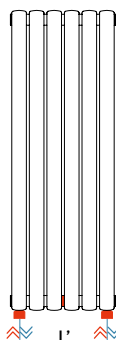
### Lavorazioni particolari

Cod. 84



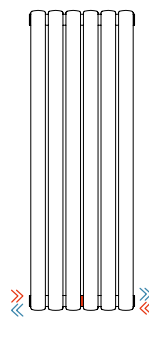
Allacciamenti idraulici saldati passo 50 mm  
Allacciamento universale

Cod. 82



Allacciamenti idraulici saldati

Cod. 80



Diaframma interno

### Allacciamenti idraulici sui collettori:

Gli allacciamenti idraulici saldati sul collettore possono essere posizionati in qualsiasi punto. Questa tipologia di installazione prevede obbligatoriamente l'inserimento del diaframma, per un corretto funzionamento del prodotto.

L'interasse minimo possibile è pari a 50 mm (Cod. 84), mentre il massimo è legato alla larghezza del radiatore (Cod. 82). L'interasse massimo è uguale al numero di elementi meno 1 moltiplicato 40 (passo degli elementi):

$$L' = 40 \times (n^{\circ} \text{elementi} - 1)$$

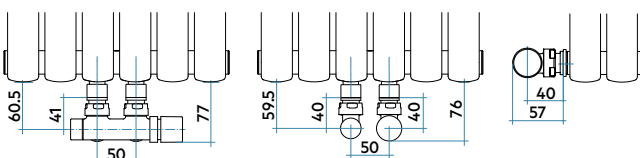
**Attacchi dal basso (Cod. 82 e 84):** predisposizione attacchi dal basso con allacciamenti idraulici da 1/2" saldati e diaframma interno

**Diaframma Interno (Cod. 80):** per effettuare l'allacciamento idraulico laterale, deve essere sempre inserito un diaframma interno al collettore

**Predisposizione per allacciamento con valvola monotubo:** questo allacciamento è disponibile solo per impianti modul e/o bitubo, no monotubo ad anello - (specificare l'ingresso dell'acqua) - Verificare sezione Allacciamenti pag. 20

**Allacciamenti idraulici disponibili consultabili a pagina 20**

### Dimensioni allacciamenti con valvole IRSAP



### Legenda Codice

Codice Allacciamento Idraulico standard.  
Per altri allacciamenti disponibili consultare pag. 20

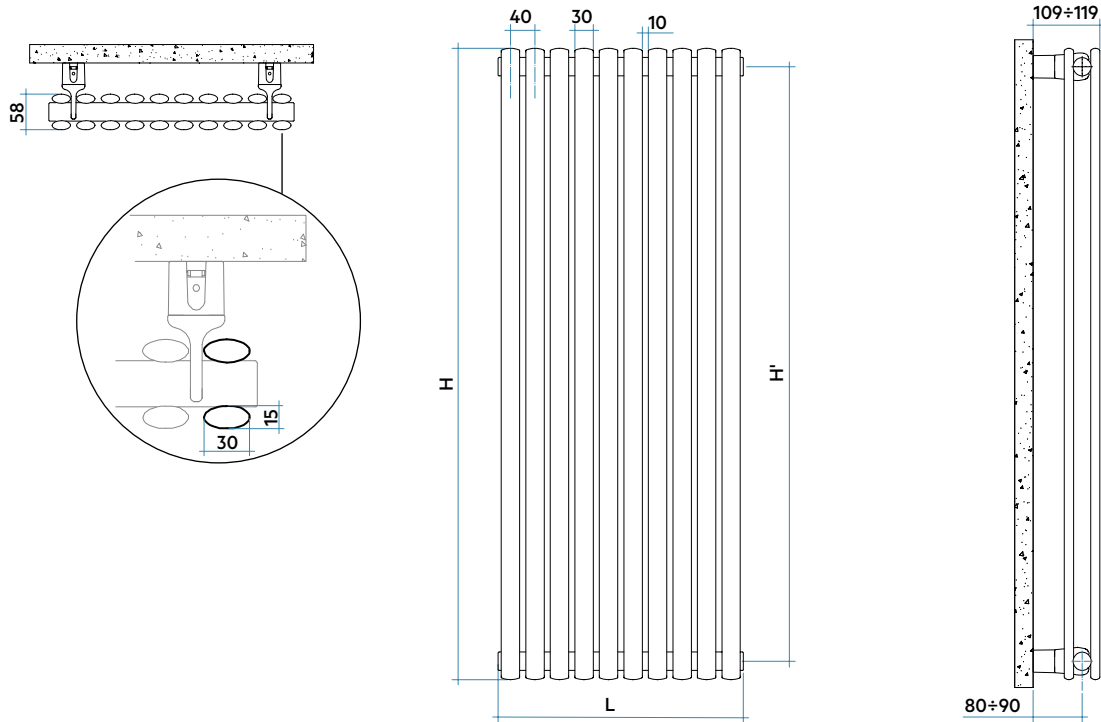
Altezza      Codice imballo

**HE2 0530 YY 01 IR 01 A** — Verticale

Numero elementi      Codice colore Bianco Standard.  
Per codice colore diverso vedere pag. 22

# ELLIPSIS 30\_V 2

Verticale



## DATI BATTERIE COMPLETE

### ALTEZZA (H)

| L = Lunghezza |      | 530 | A 560 | A 660 | G 680 | 710  | A 760 | A 860 | G 880 | S 930 | 1030 | 1230 | 1530 | 1830 | 2030 | 2230 |      |
|---------------|------|-----|-------|-------|-------|------|-------|-------|-------|-------|------|------|------|------|------|------|------|
| Lunghezza mm  | 160  |     |       |       |       |      |       |       |       |       |      |      |      |      |      |      |      |
| yy = N° elem. | 4    | W   | 156   | 164   | 188   | 192  | 200   | 212   | 236   | 241   | 253  | 274  | 318  | 384  | 455  | 502  | 547  |
| Lunghezza mm  | 240  |     |       |       |       |      |       |       |       |       |      |      |      |      |      |      |      |
| yy = N° elem. | 6    | W   | 235   | 245   | 281   | 289  | 299   | 318   | 354   | 361   | 379  | 412  | 478  | 576  | 683  | 753  | 821  |
| Lunghezza mm  | 320  |     |       |       |       |      |       |       |       |       |      |      |      |      |      |      |      |
| yy = N° elem. | 8    | W   | 313   | 327   | 375   | 385  | 399   | 423   | 472   | 481   | 506  | 549  | 637  | 768  | 910  | 1004 | 1094 |
| Lunghezza mm  | 400  |     |       |       |       |      |       |       |       |       |      |      |      |      |      |      |      |
| yy = N° elem. | 10   | W   | 391   | 409   | 469   | 481  | 499   | 529   | 590   | 602   | 632  | 686  | 796  | 960  | 1138 | 1255 | 1368 |
| Lunghezza mm  | 480  |     |       |       |       |      |       |       |       |       |      |      |      |      |      |      |      |
| yy = N° elem. | 12   | W   | 469   | 491   | 563   | 577  | 599   | 635   | 708   | 722   | 758  | 823  | 955  | 1152 | 1366 | 1506 | 1642 |
| Lunghezza mm  | 560  |     |       |       |       |      |       |       |       |       |      |      |      |      |      |      |      |
| yy = N° elem. | 14   | W   | 547   | 573   | 657   | 673  | 699   | 741   | 826   | 843   | 885  | 960  | 1114 | 1344 | 1593 | 1757 | 1915 |
| Lunghezza mm  | 640  |     |       |       |       |      |       |       |       |       |      |      |      |      |      |      |      |
| yy = N° elem. | 16   | W   | 626   | 654   | 750   | 770  | 798   | 847   | 944   | 963   | 1011 | 1098 | 1274 | 1536 | 1821 | 2008 | 2189 |
| Lunghezza mm  | 720  |     |       |       |       |      |       |       |       |       |      |      |      |      |      |      |      |
| yy = N° elem. | 18   | W   | 704   | 736   | 844   | 866  | 898   | 953   | 1061  | 1083  | 1138 | 1235 | 1433 | 1728 | 2048 | 2259 | 2462 |
| Lunghezza mm  | 800  |     |       |       |       |      |       |       |       |       |      |      |      |      |      |      |      |
| yy = N° elem. | 20   | W   | 782   | 818   | 938   | 962  | 998   | 1058  | 1179  | 1204  | 1264 | 1372 | 1592 | 1920 | 2276 | 2510 | 2736 |
| Lunghezza mm  | 880  |     |       |       |       |      |       |       |       |       |      |      |      |      |      |      |      |
| yy = N° elem. | 22   | W   | 860   | 900   | 1032  | 1058 | 1098  | 1164  | 1297  | 1324  | 1390 | 1509 | 1751 | 2112 | 2504 | 2761 | 3010 |
| Lunghezza mm  | 960  |     |       |       |       |      |       |       |       |       |      |      |      |      |      |      |      |
| yy = N° elem. | 24   | W   | 938   | 982   | 1126  | 1154 | 1198  | 1270  | 1415  | 1444  | 1517 | 1646 | 1910 | 2304 | 2731 | 3012 |      |
| Lunghezza mm  | 1040 |     |       |       |       |      |       |       |       |       |      |      |      |      |      |      |      |
| yy = N° elem. | 26   | W   | 1017  | 1063  | 1219  | 1251 | 1297  | 1376  | 1533  | 1565  | 1643 | 1784 | 2070 | 2496 | 2959 |      |      |
| Lunghezza mm  | 1120 |     |       |       |       |      |       |       |       |       |      |      |      |      |      |      |      |
| yy = N° elem. | 28   | W   | 1095  | 1145  | 1313  | 1347 | 1397  | 1482  | 1651  | 1685  | 1770 | 1921 | 2229 | 2688 | 3186 |      |      |
| Lunghezza mm  | 1200 |     |       |       |       |      |       |       |       |       |      |      |      |      |      |      |      |
| yy = N° elem. | 30   | W   | 1173  | 1227  | 1407  | 1443 | 1497  | 1588  | 1769  | 1805  | 1896 | 2058 | 2388 | 2880 |      |      |      |
| Lunghezza mm  | 1280 |     |       |       |       |      |       |       |       |       |      |      |      |      |      |      |      |
| yy = N° elem. | 32   | W   | 1251  | 1309  | 1501  | 1539 | 1597  | 1693  | 1887  | 1926  | 2022 | 2195 | 2547 | 3072 |      |      |      |
| Lunghezza mm  | 1360 |     |       |       |       |      |       |       |       |       |      |      |      |      |      |      |      |
| yy = N° elem. | 34   | W   | 1329  | 1391  | 1595  | 1635 | 1697  | 1799  | 2005  | 2046  | 2149 | 2332 | 2706 |      |      |      |      |
| Lunghezza mm  | 1440 |     |       |       |       |      |       |       |       |       |      |      |      |      |      |      |      |
| yy = N° elem. | 36   | W   | 1408  | 1472  | 1688  | 1732 | 1796  | 1905  | 2123  | 2166  | 2275 | 2470 | 2866 |      |      |      |      |
| Lunghezza mm  | 1520 |     |       |       |       |      |       |       |       |       |      |      |      |      |      |      |      |
| yy = N° elem. | 38   | W   | 1486  | 1554  | 1782  | 1828 | 1896  | 2011  | 2241  | 2287  | 2402 | 2607 | 3025 |      |      |      |      |
| Lunghezza mm  | 1600 |     |       |       |       |      |       |       |       |       |      |      |      |      |      |      |      |
| yy = N° elem. | 40   | W   | 1564  | 1636  | 1876  | 1924 | 1996  | 2117  | 2359  | 2407  | 2528 | 2744 | 3184 |      |      |      |      |
| Lunghezza mm  | 1680 |     |       |       |       |      |       |       |       |       |      |      |      |      |      |      |      |
| yy = N° elem. | 42   | W   | 1642  | 1718  | 1970  | 2020 | 2096  | 2223  | 2477  | 2528  | 2654 | 2881 |      |      |      |      |      |
| Lunghezza mm  | 1760 |     |       |       |       |      |       |       |       |       |      |      |      |      |      |      |      |
| yy = N° elem. | 44   | W   | 1720  | 1800  | 2064  | 2116 | 2196  | 2328  | 2595  | 2648  | 2781 | 3018 |      |      |      |      |      |
| Lunghezza mm  | 1840 |     |       |       |       |      |       |       |       |       |      |      |      |      |      |      |      |
| yy = N° elem. | 46   | W   | 1799  | 1881  | 2157  | 2213 | 2295  | 2434  | 2713  | 2768  | 2907 |      |      |      |      |      |      |
| Lunghezza mm  | 1920 |     |       |       |       |      |       |       |       |       |      |      |      |      |      |      |      |
| yy = N° elem. | 48   | W   | 1877  | 1963  | 2251  | 2309 | 2395  | 2540  | 2831  | 2889  | 3034 |      |      |      |      |      |      |
| Lunghezza mm  | 2000 |     |       |       |       |      |       |       |       |       |      |      |      |      |      |      |      |
| yy = N° elem. | 50   | W   | 1955  | 2045  | 2345  | 2405 | 2495  | 2646  | 2949  | 3009  | 3160 |      |      |      |      |      |      |

### INTERASSI PER SOSTITUZIONE:

**A** = misure interassi Alluminio

**G** = misure interassi Ghisa

**S** = misure interassi Stampati

Le condizioni di vendita sono quelle applicate nel Listino Irsap 2023.

