

ELLIPSIS 30_V

Verticale



ELLIPSIS 30_V VERTICALE

10 elementi, altezza 2030 mm, larghezza 400 mm. Finitura Giallo Ocra Opaco (cod. 4V). Configurazione cod. 80.



Caratteristiche tecniche del prodotto:

- collettori a sezione circolare diametro 30 mm
- elementi in lamiera d'acciaio di sezione ellittica 30x15 mm
- filettature estremità collettore 1/2" gas destra
- pressione di esercizio massima ammessa: 4 bar
- temperatura di esercizio massima ammessa: 95°C

Finiture disponibili

Bianco Standard
Finiture Classic
Finiture Special
Altri colori RAL

Codici finiture vedere pag. 22

I prezzi comprendono:

- sistemi di fissaggio al muro con viti e tasselli
- tappo cieco da 1/2" con copri tappo
- valvola sfiato da 1/2"

Numero di elementi dispari:

Per eventuali richieste di fornitura di radiatori con elementi in numero non standard (dispari), il prezzo corrisponderà a quello del numero di elementi pari successivo a quello prescelto. Es. ELLIPSIS 30_V Verticale altezza 1830 da 9 elementi = prezzo ELLIPSIS 30_V Verticale altezza 1830 da 10 elementi.



Modello	Codice	Profondità mm	Altezza H mm	Interasse H' mm	Peso Kg	Capacità lt	Potenza Termica					
							$\Delta t=50^{\circ}\text{C}$ kcal/h	$\Delta t=50^{\circ}\text{C}$ Watt	$\Delta t=40^{\circ}\text{C}$ Watt	$\Delta t=30^{\circ}\text{C}$ Watt (*)	$\Delta t=20^{\circ}\text{C}$ Watt	Esponente n.
530	HE1 0530 YY 01 IR 01 A	44	530	470	1,00	0,64	22,4	26,0	19,6	13,6	8,1	1,275
A 560	HE1 0560 YY 01 IR 01 A	44	560	500	1,05	0,67	23,2	27,0	20,3	14,1	8,4	1,274
A 660	HE1 0660 YY 01 IR 01 A	44	660	600	1,22	0,79	25,9	30,1	22,7	15,7	9,4	1,273
G 680	HE1 0680 YY 01 IR 01 A	44	680	620	1,25	0,82	26,3	30,6	23,0	16,0	9,5	1,274
710	HE1 0710 YY 01 IR 01 A	44	710	650	1,30	0,85	27,0	31,4	23,6	16,4	9,8	1,276
A 760	HE1 0760 YY 01 IR 01 A	44	760	700	1,39	0,91	28,6	33,2	25,0	17,3	10,3	1,278
A 860	HE1 0860 YY 01 IR 01 A	44	860	800	1,56	1,03	31,7	36,9	27,7	19,2	11,4	1,279
G 880	HE1 0880 YY 01 IR 01 A	44	880	820	1,59	1,06	32,3	37,6	28,2	19,5	11,6	1,281
S 930	HE1 0930 YY 01 IR 01 A	44	930	870	1,68	1,12	33,9	39,4	29,7	20,6	12,3	1,268
1030	HE1 1030 YY 01 IR 01 A	44	1030	970	1,85	1,24	36,7	42,7	32,2	22,4	13,4	1,267
1230	HE1 1230 YY 01 IR 01 A	44	1230	1170	2,19	1,47	42,6	49,5	37,3	26,0	15,6	1,263
1530	HE1 1530 YY 01 IR 01 A	44	1530	1470	2,70	1,83	51,3	59,6	45,0	31,3	18,8	1,258
1830	HE1 1830 YY 01 IR 01 A	44	1830	1770	3,21	2,19	60,5	70,4	53,2	37,1	22,3	1,253
2030	HE1 2030 YY 01 IR 01 A	44	2030	1970	3,55	2,43	66,7	77,6	58,7	41,0	24,7	1,250
2230	HE1 2230 YY 01 IR 01 A	44	2230	2170	3,89	2,67	72,9	84,8	64,1	44,8	26,9	1,251

$\Delta t=50^{\circ}\text{C}$ consigliato per caldaie tradizionali

$\Delta t=40^{\circ}\text{C}$ consigliato per caldaie a condensazione e pompe di calore

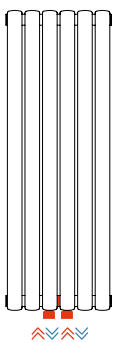
$\Delta t=30^{\circ}\text{C}$ consigliato per pompe di calore

(*) Grazie alle elevate prestazioni dei radiatori ELLIPSIS 30_V Verticale, il Δt ideale per la progettazione a bassa temperatura è 30°C

Per Δt diversi da 50°C utilizzare la formula: $Q=Q_n (\Delta t / 50)^n$

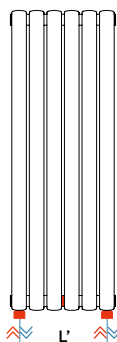
Lavorazioni particolari

Cod. 84



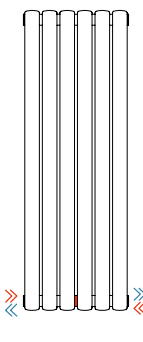
Allacciamenti idraulici saldati passo 50 mm
Allacciamento universale

Cod. 82



Allacciamenti idraulici saldati

Cod. 80



Diaframma interno

Allacciamenti idraulici sui collettori:

Gli allacciamenti idraulici saldati sul collettore possono essere posizionati in qualsiasi punto. Questa tipologia di installazione prevede obbligatoriamente l'inserimento del diaframma, per un corretto funzionamento del prodotto.

L'interasse minimo possibile è pari a 50 mm (Cod. 84), mentre il massimo è legato alla larghezza del radiatore (Cod. 82). L'interasse massimo è uguale al numero di elementi meno 1 moltiplicato 40 (passo degli elementi):

$$L' = 40 \times (n^{\circ} \text{elementi} - 1).$$

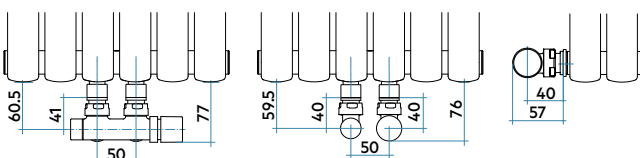
Attacchi dal basso (Cod. 82 e 84): predisposizione attacchi dal basso con allacciamenti idraulici da 1/2" saldati e diaframma interno

Diaframma Interno (Cod. 80): per effettuare l'allacciamento idraulico laterale, deve essere sempre inserito un diaframma interno al collettore

Predisposizione per allacciamento con valvola monotubo: questo allacciamento è disponibile solo per impianti modul e/o bitubo, no monotubo ad anello - (specificare l'ingresso dell'acqua) - Verificare sezione Allacciamenti pag. 20

Allacciamenti idraulici disponibili consultabili a pagina 20

Dimensioni allacciamenti con valvole IRSAP



Legenda Codice

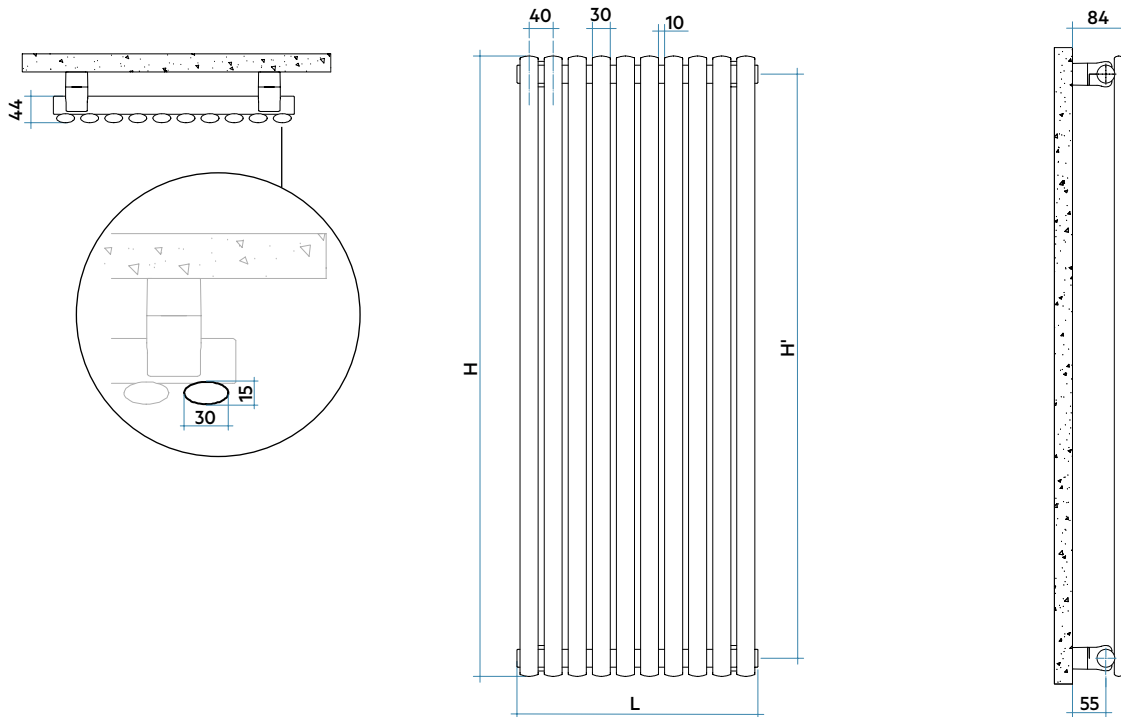
Altezza Codice imballo Codice Allacciamento Idraulico standard.
Per altri allacciamenti disponibili consultare pag. 20

HE1 0530 YY 01 IR 01 A — Verticale

Numero elementi Codice colore Bianco Standard.
Per codice colore diverso vedere pag. 22

ELLIPSIS 30_V

Verticale



DATI BATTERIE COMPLETE

ALTEZZA (H)

L = Lunghezza		530	A 560	A 660	G 680	710	A 760	A 860	G 880	S 930	1030	1230	1530	1830	2030	2230	
Lunghezza mm	160																
yy = N° elem.	4	W	104	108	120	122	126	133	147	150	158	171	198	238	282	310	339
Lunghezza mm	240																
yy = N° elem.	6	W	156	162	181	184	188	199	221	225	236	256	297	358	422	466	509
Lunghezza mm	320																
yy = N° elem.	8	W	208	216	241	245	251	266	295	301	315	342	396	477	563	621	678
Lunghezza mm	400																
yy = N° elem.	10	W	260	270	301	306	314	332	369	376	394	427	495	596	704	776	848
Lunghezza mm	480																
yy = N° elem.	12	W	312	323	361	367	377	399	442	451	473	512	594	715	845	931	1018
Lunghezza mm	560																
yy = N° elem.	14	W	364	377	421	429	440	465	516	526	552	598	693	834	986	1086	1187
Lunghezza mm	640																
yy = N° elem.	16	W	416	431	482	490	502	532	590	601	630	683	792	954	1126	1242	1357
Lunghezza mm	720																
yy = N° elem.	18	W	468	485	542	551	565	598	663	676	709	769	891	1073	1267	1397	1526
Lunghezza mm	800																
yy = N° elem.	20	W	520	539	602	612	628	664	737	752	788	854	990	1192	1408	1552	1696
Lunghezza mm	880																
yy = N° elem.	22	W	572	593	662	674	691	731	811	827	867	939	1089	1311	1549	1707	1866
Lunghezza mm	960																
yy = N° elem.	24	W	624	647	722	735	754	797	884	902	946	1025	1188	1430	1690	1862	2035
Lunghezza mm	1040																
yy = N° elem.	26	W	676	701	783	796	816	864	958	977	1024	1110	1287	1550	1830	2018	2205
Lunghezza mm	1120																
yy = N° elem.	28	W	728	755	843	857	879	930	1032	1052	1103	1196	1386	1669	1971	2173	2374
Lunghezza mm	1200																
yy = N° elem.	30	W	780	809	903	919	942	997	1106	1127	1182	1281	1485	1788	2112	2328	2544
Lunghezza mm	1280																
yy = N° elem.	32	W	832	862	963	980	1005	1063	1179	1203	1261	1366	1584	1907	2253	2483	2714
Lunghezza mm	1360																
yy = N° elem.	34	W	884	916	1023	1041	1068	1129	1253	1278	1340	1452	1683	2026	2394	2638	2883
Lunghezza mm	1440																
yy = N° elem.	36	W	936	970	1084	1102	1130	1196	1327	1353	1418	1537	1782	2146	2534	2794	
Lunghezza mm	1520																
yy = N° elem.	38	W	988	1024	1144	1164	1193	1262	1400	1428	1497	1623	1881	2265	2675	2949	
Lunghezza mm	1600																
yy = N° elem.	40	W	1040	1078	1204	1225	1256	1329	1474	1503	1576	1708	1980	2384	2816	3104	
Lunghezza mm	1680																
yy = N° elem.	42	W	1092	1132	1264	1286	1319	1395	1548	1578	1655	1793	2079	2503			
Lunghezza mm	1760																
yy = N° elem.	44	W	1144	1186	1324	1347	1382	1462	1621	1654	1734	1879	2178	2622			
Lunghezza mm	1840																
yy = N° elem.	46	W	1196	1240	1385	1409	1444	1528	1695	1729	1812	1964	2277	2742			
Lunghezza mm	1920																
yy = N° elem.	48	W	1248	1294	1445	1470	1507	1595	1769	1804	1891	2050	2376	2861			
Lunghezza mm	2000																
yy = N° elem.	50	W	1300	1348	1505	1531	1570	1661	1843	1879	1970	2135	2475	2980			

INTERASSI PER SOSTITUZIONE:

A = misure interassi Alluminio

G = misure interassi Ghisa

S = misure interassi Stampati

Le condizioni di vendita sono quelle applicate nel Listino Irsap 2023.

