

RELAX STYLE



RADIATORI
RELAX

RELAX STYLE

altezza 653 mm, larghezza 928 mm. Finitura Bianco Opaco (cod. J8).
Designed by Dario Tanfoglio di Beta Engineering



RELAX STYLE: RISTRUTTURARE A BASSA TEMPERATURA

Il radiatore ventilato che riscalda e arreda.

Il **design**, caratterizzato da linee morbide e armoniose **nasconde gli allacciamenti** idraulici ed elettrici in una profondità di **110 mm**.

La sostituzione del vecchio radiatore in ghisa o alluminio avviene, quindi, senza opere murarie con un radiatore dalla **geometria unica**.

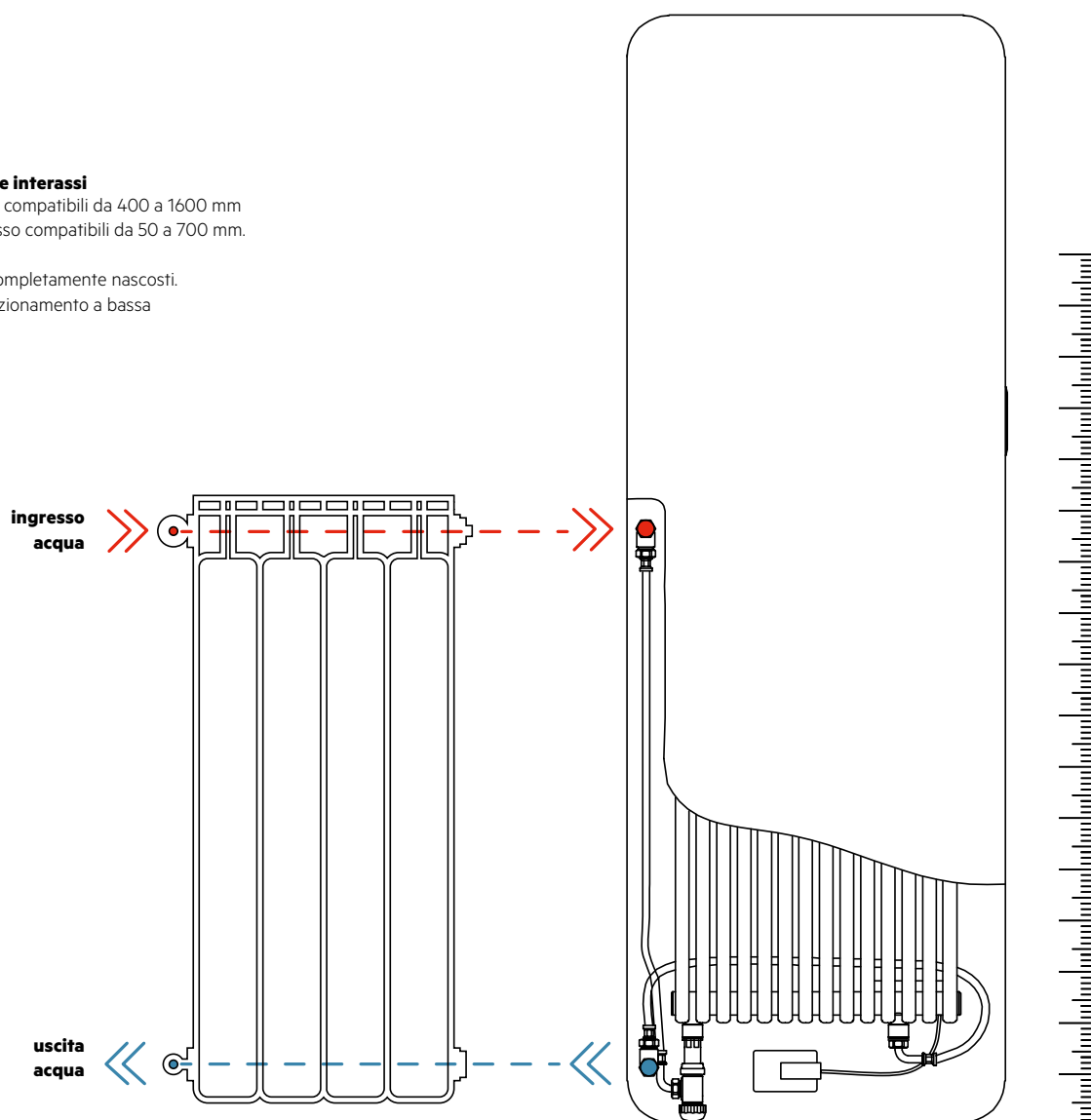
La sezione radiante unita alla sezione ventilata permette di raggiungere la massima **efficienza energetica** unendo alte prestazioni a **basse temperature**.

La ricerca tecnologica basata sulle ultime innovazioni sviluppate nel campo del riscaldamento ha permesso di raggiungere performance elevate garantendo il massimo **comfort acustico**.

Allacciamenti e interassi

Interassi laterali compatibili da 400 a 1600 mm
Interassi dal basso compatibili da 50 a 700 mm.

Allacciamenti completamente nascosti.
Ideale per il funzionamento a bassa temperatura.



Caratteristiche tecniche del prodotto:

- piastra radiante ventilata
- filettature da M24x19
- pressione di esercizio massima ammessa 10 bar
- temperatura di esercizio massima ammessa 95°C
- controllo delle velocità ventole touch presente a bordo radiatore, collocato sul lato destro
- Il radiatore è già predisposto per l'inserimento della testa termostatica
- uscita cavo lato basso a destra
- il radiatore può essere controllato tramite domotica di terze parti mediante un segnale analogico 0-10V

I prezzi comprendono:

- innovativo sistema di collegamento idraulico a scomparsa, completo di raccordi per allacciamento con tubi rame (diametri 12, 14 e 15 mm) e multistrato (14 sp.2 e 16 sp.2)
- sistemi di fissaggio con viti e tasselli
- valvola sfiato
- trasformatore Europlug (CEE 7/16) con cavo di alimentazione di lunghezza 1500 mm
Input: 230 VAC 50/60 Hz
Output: 12 VDC 0,6 A

CONTROLLO DELLE VELOCITÀ VENTOLE



	ON/Standby: pulsante touch che consente di attivare/disattivare le ventole e selezionare la velocità desiderata.
	stato delle ventole alla velocità 1
	stato delle ventole alla velocità 2
	stato delle ventole alla velocità 3



UNI EN ISO 3744:2010

Modello	Codice	Prof. mm	Alt. H mm	Largh. L mm	Interasse L' mm	Peso Kg	Cap. lt	Potenza Termica *							
								Watt ΔT=50°C			Watt ΔT=30°C				
								Vel. 0	Vel. 1	Vel. 2	Vel. 3	Vel. 0	Vel. 1	Vel. 2	Vel. 3
653 x 712	RESC071B XX IR YY AN	91	653	712	(*)	24,6	4,2	533	940	1048	1234	280	571	637	750
653 x 928	RESC092B XX IR YY AN	91	653	928	(*)	31,5	5,7	704	1339	1492	1754	367	799	890	1047
653 x 1144	RESC114B XX IR YY AN	91	653	1144	(*)	38,9	7,2	875	1634	1819	2135	453	993	1105	1298
653 x 1360	RESC136B XX IR YY AN	91	653	1360	(*)	46,0	8,7	1024	1913	2131	2506	530	1120	1248	1467
653 x 1522	RESC152B XX IR YY AN	91	653	1522	(*)	51,2	9,9	1136	2132	2374	2792	588	1248	1390	1634
783 x 928	RESD092B XX IR YY AN	91	783	928	(*)	39,0	7,2	821	1450	1621	1914	425	846	946	1117
783 x 1144	RESD114B XX IR YY AN	91	783	1144	(*)	47,6	9,1	1012	1788	1998	2360	523	1043	1166	1377
783 x 1360	RESD136B XX IR YY AN	91	783	1360	(*)	56,3	11,0	1204	2126	2375	2805	622	1240	1386	1637
783 x 1522	RESD152B XX IR YY AN	91	783	1522	(*)	62,8	13,0	1347	2379	2658	3139	697	1388	1551	1832
933 x 496	RESF049B XX IR YY AN	91	933	496	(*)	26,5	4,2	480	751	826	949	250	443	487	559
933 x 604	RESF060B XX IR YY AN	91	933	604	(*)	31,7	5,4	584	914	1004	1155	304	539	592	681
1453 x 496	RESM049B XX IR YY AN	91	1453	496	(*)	40,0	7,0	802	1053	1141	1289	421	602	652	737
1453 x 604	RESM060B XX IR YY AN	91	1453	604	(*)	48,1	9,0	976	1282	1390	1569	512	733	794	897
1753 x 496	RESP049B XX IR YY AN	91	1753	496	(*)	48,0	8,7	949	1178	1271	1424	493	666	719	805
1753 x 604	RESP060B XX IR YY AN	91	1753	604	(*)	57,7	11,2	1155	1434	1548	1734	600	811	875	981
1753 x 712	RESP071B XX IR YY AN	91	1753	712	(*)	67,1	13,6	1362	1691	1824	2044	708	956	1032	1156

(*) = vedi indicazioni a pagina seguente

* Prestazioni in riscaldamento certificate secondo normativa UNI EN16430-2:2015

** Misura della potenza sonora secondo la normativa UNI EN ISO 3744:2010

Legenda Codice

Altezza | Codice opzione colore
RES C 071 B XX IR YY AN
 Larghezza | Codice imballo | Codice Interasse in sostituzione

Finiture disponibili

Bianco Standard
 Finiture IRSAP
 Altri colori RAL

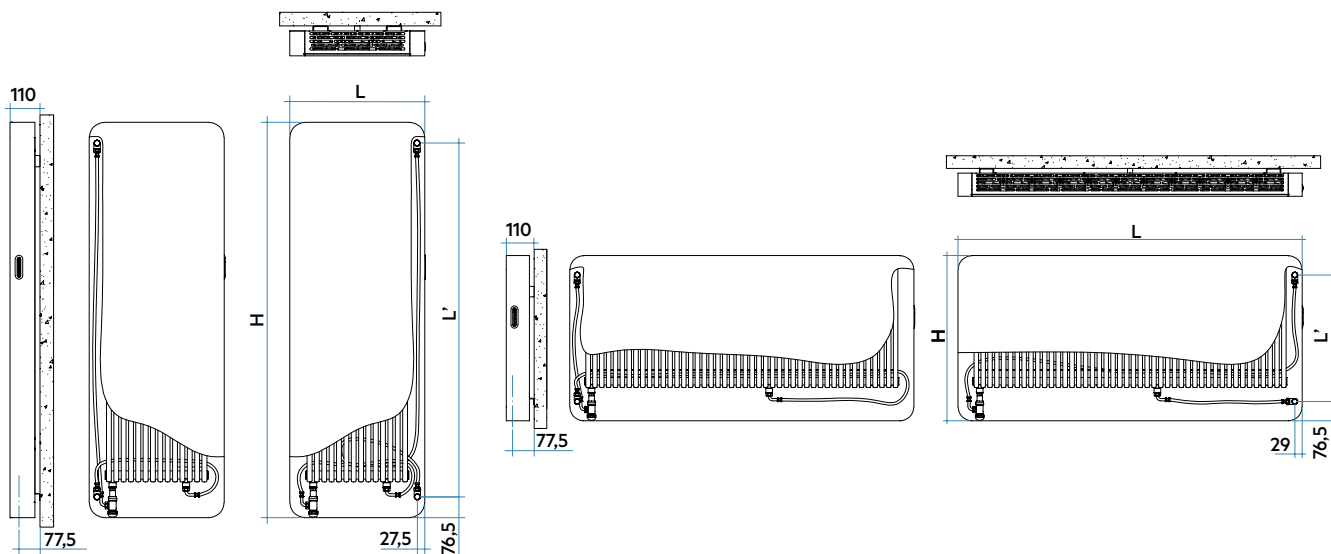
Codici finiture vedere pag. 536

Pressione sonora (2m) **

Modello	Pressione sonora (2m) **		
	Velocità ventole 1	Velocità ventole 2	Velocità ventole 3
	dB	dB	dB
653 x 712	31	31	36
653 x 928	24	30	37
653 x 1144	27	29	37
653 x 1360	25	31	38
653 x 1522	26	32	39
783 x 928	24	30	37
783 x 1144	27	29	37
783 x 1360	25	31	38
783 x 1522	26	32	39
933 x 496	27	29	37
933 x 604	25	31	38
1453 x 496	26	32	39
1453 x 604	28	26	32
1753 x 496	22	28	34
1753 x 604	28	26	32
1753 x 712	22	28	34

RELAX STYLE

Allacciamento laterale lato destro o sinistro



Interassi disponibili con Allacciamento laterale lato destro o sinistro

Modello	Codice	Altezza H mm	Larghezza L mm	Interassi disponibili suddivisi per altezza				
				Interasse laterale da 400 a 500 mm	Interasse laterale da 501 a 650 mm	Interasse laterale da 651 a 800 mm	Interasse laterale da 801 a 1300 mm	Interasse laterale da 1301 a 1600 mm
				Codice	Codice	Codice	Codice	Codice
653 x 712	RESC071B XX IR YY AN	653	712	L1	X	X	X	X
653 x 928	RESC092B XX IR YY AN	653	928	L1	X	X	X	X
653 x 1144	RESC114B XX IR YY AN	653	1144	L1	X	X	X	X
653 x 1360	RESC136B XX IR YY AN	653	1360	L1	X	X	X	X
653 x 1522	RESC152B XX IR YY AN	653	1522	L1	X	X	X	X
783 x 928	RESD092B XX IR YY AN	783	928	L1	L2	X	X	X
783 x 1144	RESD114B XX IR YY AN	783	1144	L1	L2	X	X	X
783 x 1360	RESD136B XX IR YY AN	783	1360	L1	L2	X	X	X
783 x 1522	RESD152B XX IR YY AN	783	1522	L1	L2	X	X	X
933 x 496	RESF049B XX IR YY AN	933	496	L1	L2	L3	X	X
933 x 604	RESF060B XX IR YY AN	933	604	L1	L2	L3	X	X
1453 x 496	RESM049B XX IR YY AN	1453	496	L1	L2	L3	L4	X
1453 x 604	RESM060B XX IR YY AN	1453	604	L1	L2	L3	L4	X
1753 x 496	RESP049B XX IR YY AN	1753	496	L1	L2	L3	L4	L5
1753 x 604	RESP060B XX IR YY AN	1753	604	L1	L2	L3	L4	L5
1753 x 712	RESP071B XX IR YY AN	1753	712	L1	L2	L3	L4	L5

✓ = Interasse disponibile - X = Interasse non disponibile

YY = codice interasse in sostituzione (Es. Interasse desiderato 820 mm, inserire dicitura L4).

Legenda Codice

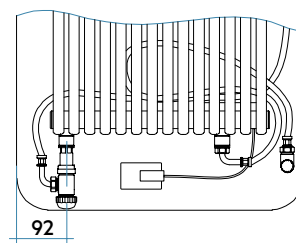
Altezza Codice opzione colore
RES C 071 B | XX | IR | YY | AN
 Larghezza Codice imballo Codice Interasse in sostituzione

Allacciamento idraulico a scomparsa

RELAX STYLE è fornito con l'innovativo sistema di collegamento idraulico a scomparsa. Questa tipologia di allacciamento permette di non avere più valvole in vista, valorizzando l'aspetto formale del corpo scaldante. Un altro punto di forza di questa tipologia di collegamento idraulico è rappresentata dall'estrema facilità installativa. Un sistema di valvola e detentore, collegati a dei tubi flessibili, permettono una elevata flessibilità di installazione rendendo il RELAX STYLE ideale per ogni tipologia di sostituzione. RELAX STYLE ideale per la sostituzione di prodotti con allacciamenti laterali (da 400 a 1600 mm).

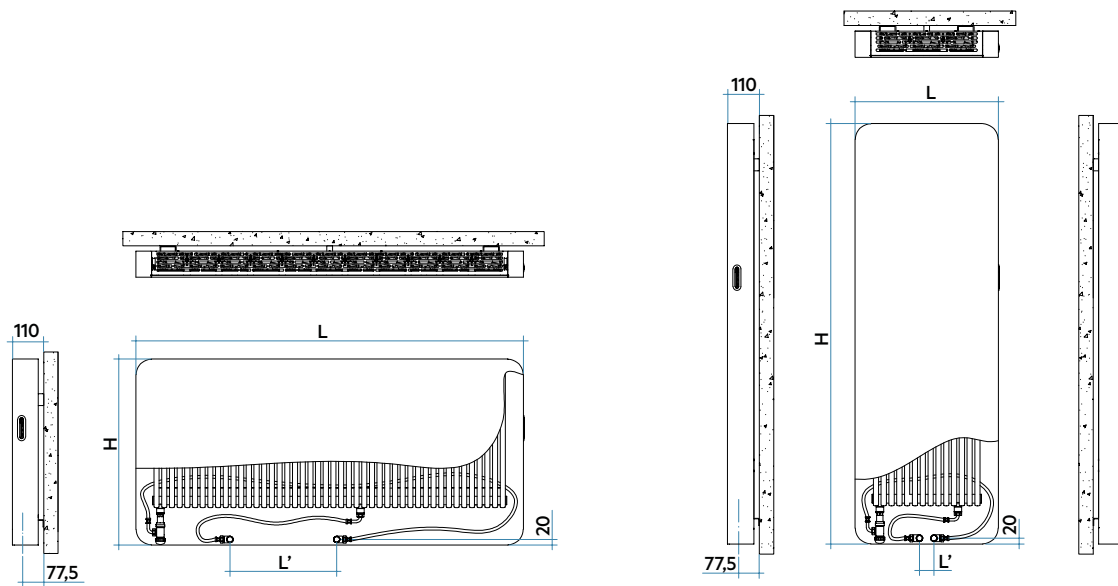
Il collegamento idraulico a scomparsa con attacco universale M30 x 1,5 è così già predisposto per l'installazione di una testa termostatica (opzionale).

Si consiglia di installare il radiatore ad una altezza minima da pavimento di 150 ÷ 200 mm.



RELAX STYLE

Allacciamento dal basso



Interassi disponibili con Allacciamento dal basso

Modello	Codice	Altezza mm	Larghezza L mm	Interassi per sostituzioni dal basso				
				Interasse dal basso da 50 a 200 mm Codice	Interasse dal basso da 201 a 320 mm Codice	Interasse dal basso da 321 a 450 mm Codice	Interasse dal basso da 451 a 500 mm Codice	Interasse dal basso da 501 a 700 mm Codice
653 x 712	RESC071B XX IR YY AN	653	712	S1	S2	S3	X	X
653 x 928	RESC092B XX IR YY AN	653	928	S1	S2	S3	S4	X
653 x 1144	RESC114B XX IR YY AN	653	1144	S1	S2	S3	S4	S5
653 x 1360	RESC136B XX IR YY AN	653	1360	S1	S2	S3	S4	S5
653 x 1522	RESC152B XX IR YY AN	653	1522	S1	S2	S3	S4	S5
783 x 928	RES092B XX IR YY AN	783	928	S1	S2	S3	S4	X
783 x 1144	RES0114B XX IR YY AN	783	1144	S1	S2	S3	S4	S5
783 x 1360	RES0136B XX IR YY AN	783	1360	S1	S2	S3	S4	S5
783 x 1522	RES0152B XX IR YY AN	783	1522	S1	S2	S3	S4	S5
933 x 496	RESF049B XX IR YY AN	933	496	S1	X	X	X	X
933 x 604	RESF060B XX IR YY AN	933	604	S1	S2	X	X	X
1453 x 496	RESM049B XX IR YY AN	1453	496	S1	X	X	X	X
1453 x 604	RESM060B XX IR YY AN	1453	604	S1	S2	X	X	X
1753 x 496	RESP049B XX IR YY AN	1753	496	S1	X	X	X	X
1753 x 604	RESP060B XX IR YY AN	1753	604	S1	S2	X	X	X
1753 x 712	RESP071B XX IR YY AN	1753	712	S1	S2	S3	X	X

✓ = Interasse disponibile - X = Interasse non disponibile

YY = codice interasse in sostituzione (Es.: Interasse desiderato 400 mm, inserire dicitura **S3**).

Legenda Codice

Altezza Codice opzione colore
RES C 071 B XX IR YY AN
 Larghezza Codice imballo Codice Interasse in sostituzione

Allacciamento idraulico a scomparsa

RELAX STYLE è fornito con l'innovativo sistema di collegamento idraulico a scomparsa. Questa tipologia di allacciamento permette di non avere più valvole in vista, valorizzando l'aspetto formale del corpo scaldante. Un altro punto di forza di questa tipologia di collegamento idraulico è rappresentata dall'estrema facilità installativa. Un sistema di valvola e detentore, collegati a dei tubi flessibili, permettono una elevata flessibilità di installazione rendendo il RELAX STYLE ideale per ogni tipologia di sostituzione. RELAX STYLE ideale per la sostituzione di prodotti con allacciamenti dal basso (da 50 a 700 mm).

Il collegamento idraulico a scomparsa con attacco universale M30 x 1,5 è così già predisposto per l'installazione di una testa termostatica (opzionale).

Si consiglia di installare il radiatore ad una altezza minima da pavimento di 150 ÷ 200 mm.

