



TESI 3 ELETTRICO

altezza 653 mm, larghezza 870 mm. Finitura Grigio Antracite Opaco (cod. 6V).

Caratteristiche tecniche del prodotto:

- collettori in lamiera d'acciaio stampati
- tubi in lamiera d'acciaio di diametro 25 mm
- elementi lunghezza 45 mm (passo elemento)
- completo di liquido termovettore
- TESI Elettrico è verniciato con polveri epossidiche in tutte le colorazioni Irsap (e RAL fuori Catalogo)
- la resistenza elettrica ha una regolazione tramite telecomando con: comando d'arresto, chrono, comfort, funzionamento ridotto, antigelo.
- cavo di alimentazione trasparente, con spina schuko lunghezza 1200 mm
- alimentazione monofase 230 V, 50 Hz, Classe II, IP24
- funzione rilevamento finestra aperta
- Il radiatore è reversibile lato destro con lato sinistro

I prezzi comprendono:

- mensole per il fissaggio a muro con viti e tasselli
- telecomando per la programmazione e gestione del prodotto

Modalità di funzionamento:

Comfort, ridotto, antigelo, ECO, chrono, vacanza, rilevamento finestra aperta, protezione bambini, controllo di avviamento adattivo, blocco tasti.

Estensione della garanzia:

A partire dalle vendite dell'anno 2010, tutta la gamma dei radiatori TESI ELETTRICO ha 10 anni di garanzia convenzionale IRSAP su tenuta idraulica e verniciatura (garanzia soggetta a termini e condizioni consultabili alla pagina 532).

! Per possibilità di richiesta modelli su misura vedi pag. 520

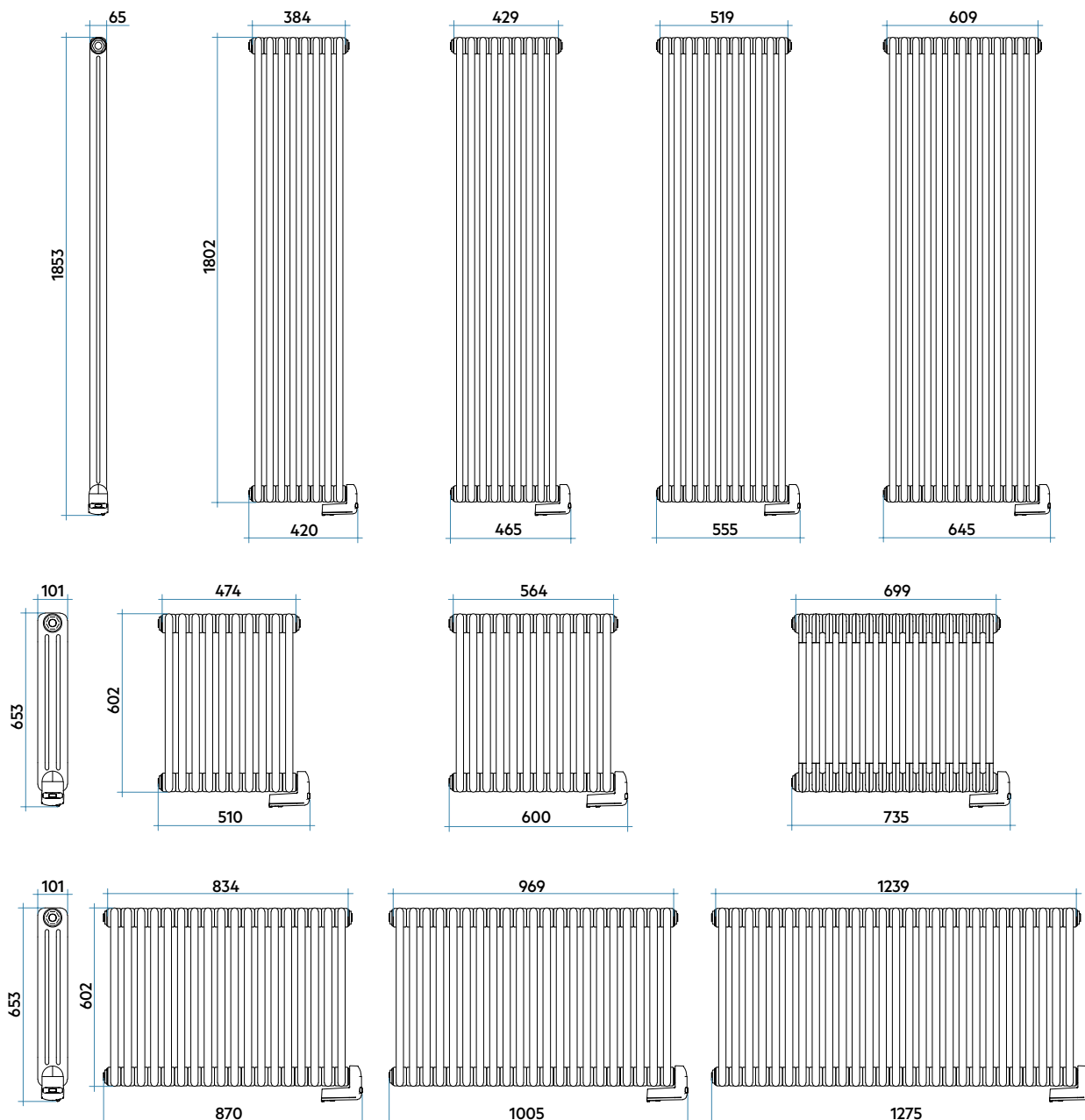
Finiture disponibili

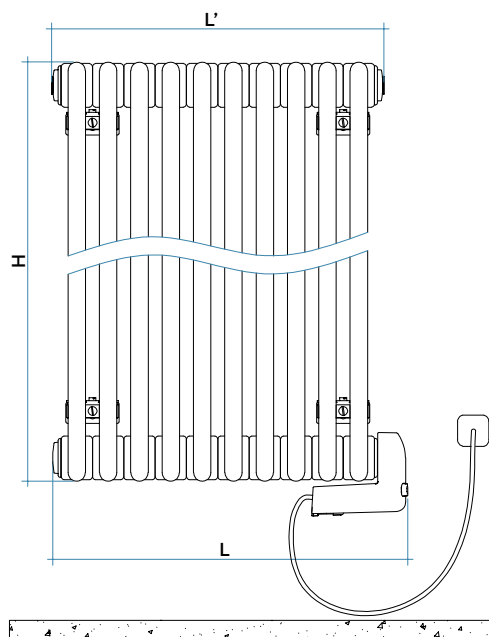
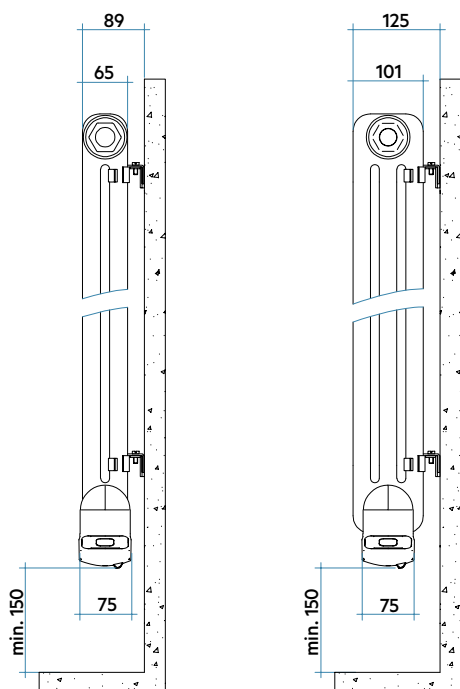
Bianco Standard
Finiture IRSAP
Altri colori RAL

Codici finiture vedere pag. 536



Scopri la nuova normativa Europea EcoDesign





TESI 2 ELETTRICO

Modello	Codice	Elementi n.	Profondità P mm	Altezza H mm	Largh. totale L mm	Larghezza L' mm	Peso* Kg	Potenza Elettrica Watt
TESI2 EH-1800-08	RT 2 1800 08 01 IR HNN	08 - 384 mm	65	1853	420	384	34,5	750
TESI2 EH-1800-09	RT 2 1800 09 01 IR HRN	09 - 429 mm	65	1853	465	429	39,0	1000
TESI2 EH-1800-11	RT 2 1800 11 01 IR HUN	11 - 519 mm	65	1853	555	519	47,0	1250
TESI2 EH-1800-13	RT 2 1800 13 01 IR HVN	13 - 609 mm	65	1853	645	609	56,0	1500

TESI 3 ELETTRICO

Modello	Codice	Elementi n.	Profondità P mm	Altezza H mm	Largh. totale L mm	Larghezza L' mm	Peso* Kg	Potenza Elettrica Watt
TESI3 EH-600-10	RT 3 0600 10 01 IR HNN	10 - 474 mm	101	653	510	474	21,5	500
TESI3 EH-600-12	RT 3 0600 12 01 IR HNN	12 - 564 mm	101	653	600	564	25,5	750
TESI3 EH-600-15	RT 3 0600 15 01 IR HRN	15 - 699 mm	101	653	735	699	31,7	1000
TESI3 EH-600-18	RT 3 0600 18 01 IR HUN	18 - 834 mm	101	653	870	834	38,0	1250
TESI3 EH-600-21	RT 3 0600 21 01 IR HVN	21 - 969 mm	101	653	1005	969	44,5	1500
TESI3 EH-600-27	RT 3 0600 27 01 IR HZN	27 - 1239 mm	101	653	1275	1239	57,0	2000

Legenda Codice

Altezza	Numero di elementi
RT 2 1800	08 01 IR HNN
Numero di colonne	Codice colore Bianco Standard. Per codice colore diverso vedere pag. 536.

TELECOMANDO PER CONTROLLO ELETTRONICO



Telecomando IR che consente la completa gestione a distanza di tutte le funzioni dei radiatori elettrici con controllo elettronico tipologia H.



TESI 2 ELETTRICO

altezza 1853 mm, larghezza 555 mm. Finitura Rosa Cipria (cod. 5V).