



BELLA ELECTRIC
Înălțimea 550 mm, lățimea 532 mm. Finisaj Cromat (cod. 50).



Caracteristici Tehnice:

- calorifer de baie din oțel inox
- elemente orizontale cu diametrul de 25 mm
- colectoare laterale cu diametrul de 25 mm
- cu lichid termovector inclus

Prețurile includ:

- 4 console pentru fixarea pe perete, de aceeași culoare cu caloriferul

Caracteristici:

- întrerupător ON/OFF
- putere electrică produsă 230 V 50 Hz, 1 ph
- clasa I, IP24
- conexiune la aparat dotată cu fază și neutru pentru varianta cu sau fără fișă electrică
- lățime cablului electric: 100 mm

Finisaje disponibile

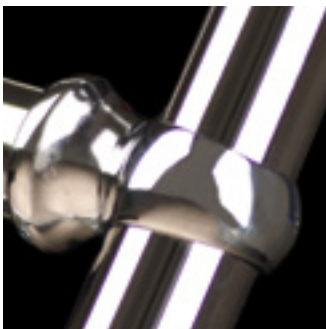
Majorare de preț

Oțel inox Alb Standard (cod. 01)

Cromat (cod. 50)

Cupru șlefuit (cod. 5F)

Nichel satinat (cod. 6E)



Finisaje disponibile:
Finisaj Cromat (cod. 50)
pentru țevi și colectoare
finisaj Cromat pentru
inel.



Finisaje disponibile:
Finisaj Alb Standard (cod.
01) pentru țevi și colectoare
finisaj Cromat pentru
inel.

Finisaje pentru doar Bella



Alb Standard ⓘ
Cod. 01
FINISAJE STANDARD



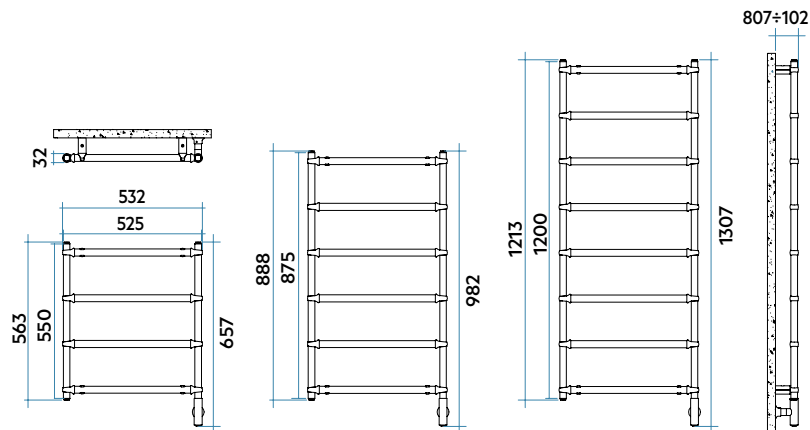
Cromat ⓘ
Cod. 50
FINISAJE



Cupru Șlefuit ⓘ
Cod. 5F
FINISAJE



Nichel Satinat ⓘ
Cod. 6E
FINISAJE



Cromat / Cromat - Cupru șlefuit / Cupru șlefuit - Nichel satinat / Nichel satinat

Modelul	Codul	Adâncime P mm	Înălțime H mm	Lățime L mm	Greutate Kg	Rezistența electrică Watt
550 4 țevi 3 spații	BES053 I XX IR 01 NNN	32	550	532	3,5	150
875 6 țevi 5 spații	BEP053 I XX IR 01 NNN	32	875	532	5,4	150
1200 8 țevi 7 spații	BEM053 I XX IR 01 NNN	32	1200	532	7,2	250

Alb / Cromat

Modelul	Codul	Adâncime P mm	Înălțime H mm	Lățime L mm	Greutate Kg	Rezistența electrică Watt
550 4 țevi 3 spații	BES053 I 01 IR 01 NNN	32	550	532	3,5	150
875 6 țevi 5 spații	BEP053 I 01 IR 01 NNN	32	875	532	5,4	150
1200 8 țevi 7 spații	BEM053 I 01 IR 01 NNN	32	1200	532	7,2	250

Legendă Cod:

Cod culoare: **50** pentru Cromat; **5F** pentru Cupru șlefuit; **6E** pentru Nichel satinat

Lățime: **BE S 043 I**

Înălțime: **XX**

Cod ambalaj: **IR**

Cod culoare Alb Standard: **01**

Standard: **01 NNN**

