

MINUETTE

Electric



MINUETTE ELECTRIC

Înălțimea 596 mm, lățimea 540 mm. Finisaj Cromat (cod. 50).

**Caracteristici Tehnice:**

- calorifer de baie din oțel
- elemente orizontale cu diametrul de 30 mm
- colectoare laterale cu diametrul de 30 mm
- cu lichid termovector inclus

Prețurile includ:

- 4 console pentru fixarea pe perete, de aceeași culoare cu caloriferul

Caracteristici:

- întrerupător ON/OFF
- putere electrică produsă 230 V 50 Hz, 1 ph
- clasa I, IP24
- conexiune la aparat dotată cu fază și neutru pentru varianta cu sau fără fișă electrică
- lățime cablului electric: 100 mm

Finisaje disponibile**Majorare de preț**

Cromat (cod. 50)

Aur (cod. 52)

Cupru șlefuit (cod. 5F)

Nichel satinat (cod. 6E)

Bronz șlefuit (cod. 54)

Finisaje pentru doar Minuette

Bronz Șlefuit ⓘ
Cod. 54
FINISAJE



Cupru Șlefuit ⓘ
Cod. 5F
FINISAJE



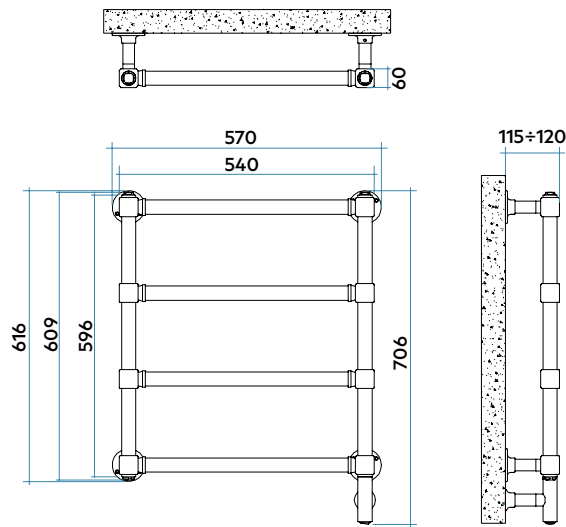
Aur ⓘ
Cod. 52
FINISAJE



Nichel Satinat ⓘ
Cod. 6E
FINISAJE



Cromat ⓘ
Cod. 50
FINISAJE



Cromat

Modelul	Codul	Adâncime P mm	Înălțime H mm	Lățime L mm	Greutate Kg	Rezistența electrică Watt
596 4 țevi 3 spații	MGS054 I 50 IR 01 NNN	60	596	540	8,5	150

Bronz șlefuit

Modelul	Codul	Adâncime P mm	Înălțime H mm	Lățime L mm	Greutate Kg	Rezistența electrică Watt
596 4 țevi 3 spații	MGS054 I 54 IR 01 NNN	60	596	540	8,5	150

Aur / Cupru șlefuit / Nichel satinat

Modelul	Codul	Adâncime P mm	Înălțime H mm	Lățime L mm	Greutate Kg	Rezistența electrică Watt
596 4 țevi 3 spații	MGS054 I XX IR 01 NNN	60	596	540	8,5	150

Legendă Cod:

Înălțime | Lățime | Codul Cromat
 | | | Cod ambalaj
MG U 054 I | 50 | IR | 01 | NNN
 Codul Bronz șlefuit → **54**
XX — Cod culoare: Aur (cod. 52);
 Cupru șlefuit (cod. 5F);
 Nichel satinat (cod. 6E)

