

IRSAP

creating your comfort

IRSAP SPA

45031 Arquà Polesine (RO) Italy
Tel. +39 0425 466611 - Fax +39 0425 466662
Website: <http://www.irsap.com>
E-mail: info@irsap.it

IR GROUP SARL

19,Chemin de la Plaine 69390 Vourles (France)
Tel. +33 04 28 00 01 67 - Fax +33 04 72 31 86 40
Web: <http://www.irsap.com>;
E-mail: irsaprhoss@irgroup.fr

IRSAP-RHOSS Clima Integral, S.L.

Oficina y Almacèn: P.I.CAMI RAL
Leonardo da Vinci,4 08850 Gavà (Barcelona)
Tel. 93 633 47 00 - Fax 93 633 47 04
E-mail: www.informacion@irsap.com
www.irsap.com

IRROM Industrie S.R.L.

Str. Principalà 1/A, Sat Fundàtara, Iclod 407336,
jud. Cluj, România
Tel: +40 (0)264 263400 - Fax: +40 (0)264 263404
Web: www.irsap.ro

FACE FACE AIR



FACE FACE AIR

Istruzioni di montaggio ed uso Operation instructions Instructions de montage et usage Montage-und Bedienungsanleitung Instrucciones de montaje y uso instrucțiuni pentru montare și utilizare



IRP00115

Technical diagrams for parts installation (1) and electrical connection (2). Part 1 shows the radiator body with dimensions and lists accessories. Part 2 shows the electrical connection to the wall with a power plug and wiring.

Installation diagrams (3) and (4) showing correct and incorrect placement and connection of the radiator to the wall and electrical system.

Technical drawings (5) showing radiator dimensions and a table of specifications for different models.

Table with columns FACE, L mm, H mm and rows for models 1600x500, 1600x600, 1800x500, 1800x600.

Norme per una corretta installazione: Per l'installazione dei radiatori usare esclusivamente la raccorderia IRSAP con guarnizioni in gomme siliconiche; Per la pipplatura delle batterie TESI usare esclusivamente i nipples IRSAP...

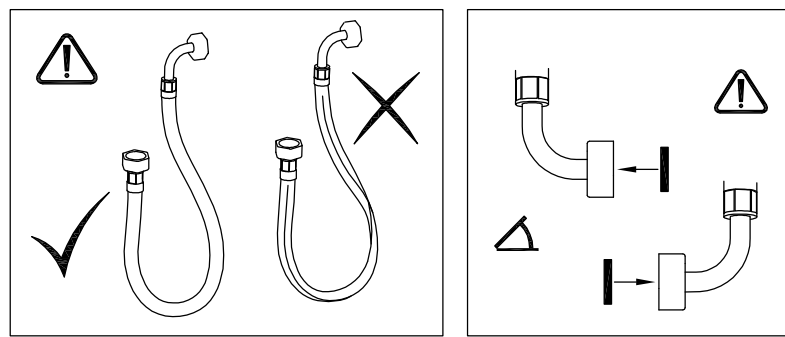
Norms for correct installation: The radiators must only be installed using IRSAP fittings with white silicone seal rings; Only fit TESI batteries with IRSAP nipples and IRSAP white silicone seal rings; IT IS ABSOLUTELY PROHIBITED TO USE HEMP...

Normes pour une installation correcte: Pour l'installation des radiateurs, utiliser uniquement les accessoires de raccordement IRSAP avec leurs joints en silicone blanc; Le nippage des radiateurs doit se faire à l'aide des nipples et joints IRSAP en silicone blanc...

Hinweise für eine korrekte Installation: Zur Installation der Heizkörper nur IRSAP Verschraubungen mit Silikonichtungen verwenden; Zur Nippelung der Tesi Heizkörper nur IRSAP Nippel verwenden; Es ist verboten Hanf zu verwenden...

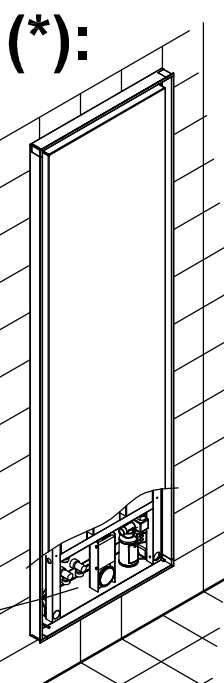
Normas para una correcta instalación: Para la instalación de los radiadores usar exclusivamente accesorios de unión IRSAP con juntas de silicona; Para unir las baterías TESI usar exclusivamente los nipples IRSAP y las juntas de silicona blanca IRSAP...

Norme pentru o instalare corectă: Pentru instalarea caloriferelor folosiți exclusiv racordurile IRSAP cu garnituri în cauciuc siliconic; Pentru niplarea ansamblor TESI întrebuțați în mod exclusiv niplurile IRSAP și garniturile silicoante albe IRSAP...



CERNIERA SINISTRA.
CHARNIÈRE GAUCHE.
LEFT HINGE.
SCHARNIER LINKS.
BISAGRA IZQUIERDA.
BALAMA STÂNGA.

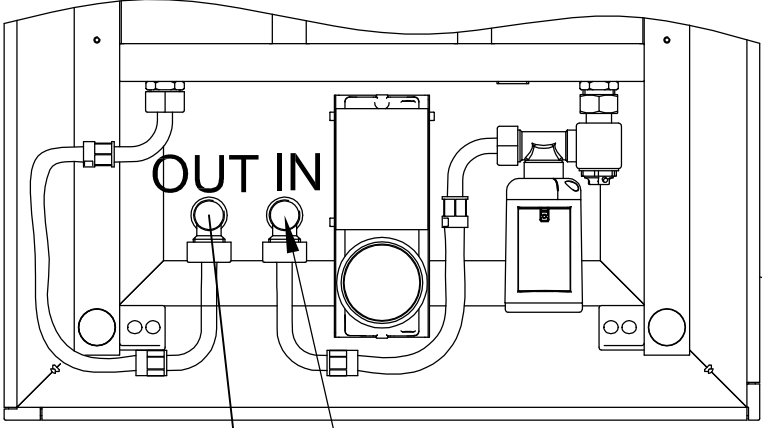
CERNIERA DESTRA.
CHARNIÈRE DROITE.
RIGHT HINGE.
SCHARNIER RECHTS.
BISAGRA DERECHA.
BALAMA DREAPTĂ.



flessibili
flexibles
hoses
latiguillos
Leitungen
furtunuri

flessibili
flexibles
hoses
latiguillos
Leitungen
furtunuri

IN	M	M
OUT	C	L



Uscita Acqua
Sortie eau
Water outlet
Salida agua
Wasserauslauf
leşire apă

OUT

Ingresso Acqua
Entrée eau
Water inlet
Entrada agua
Wassereinlauf
Intrare apă

IN

(*):

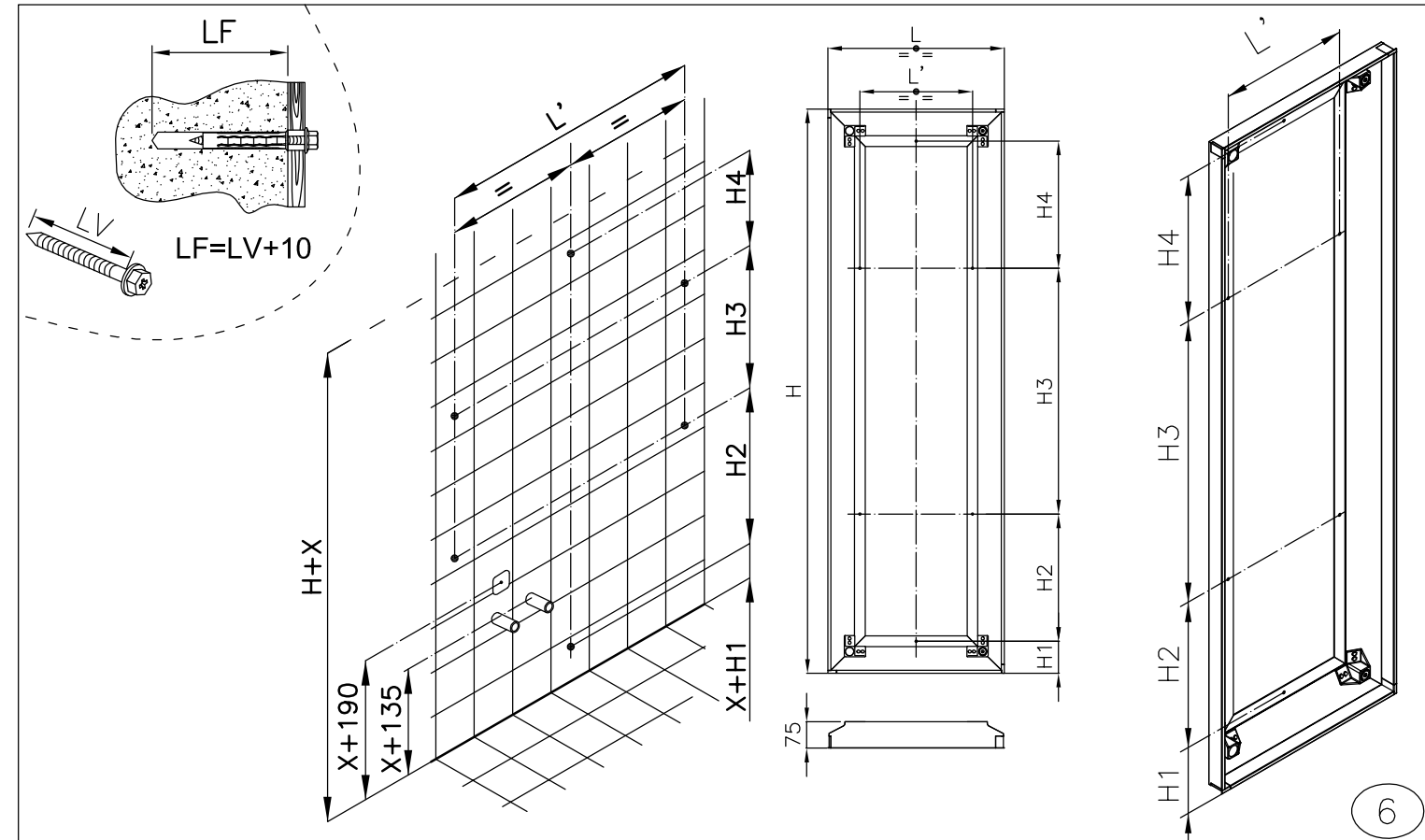
Orientare il detettore di ritorno se necessario
Orienter le détendeur de retour si nécessaire

Adjust the orientation of the return lockshield if necessary

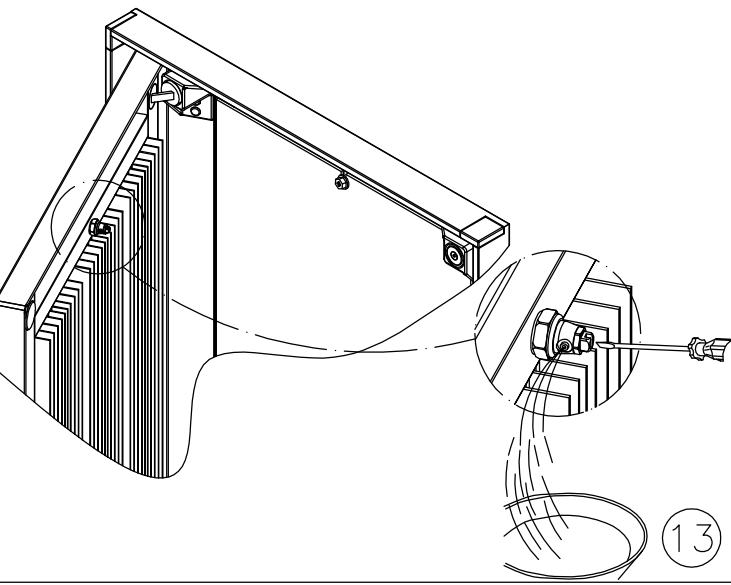
Orientar el detentor de retorno si es necesario

Dacă este necesar, orientați robinetul de reținere de retur.

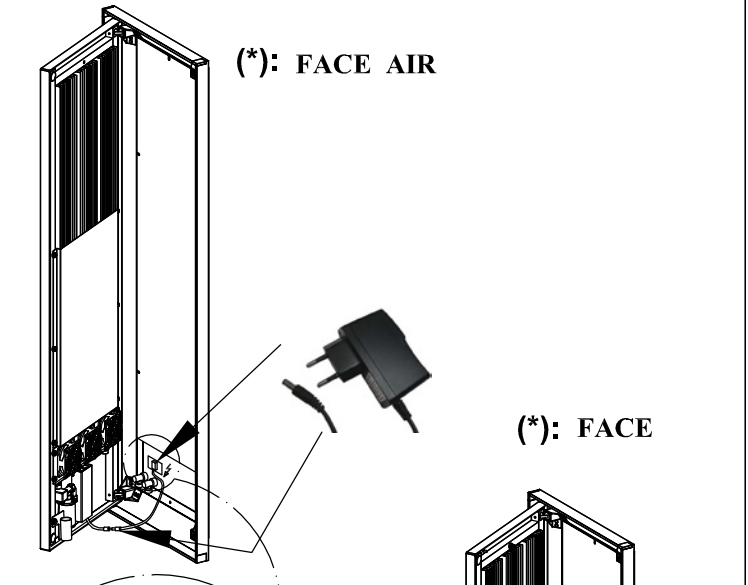
12



6



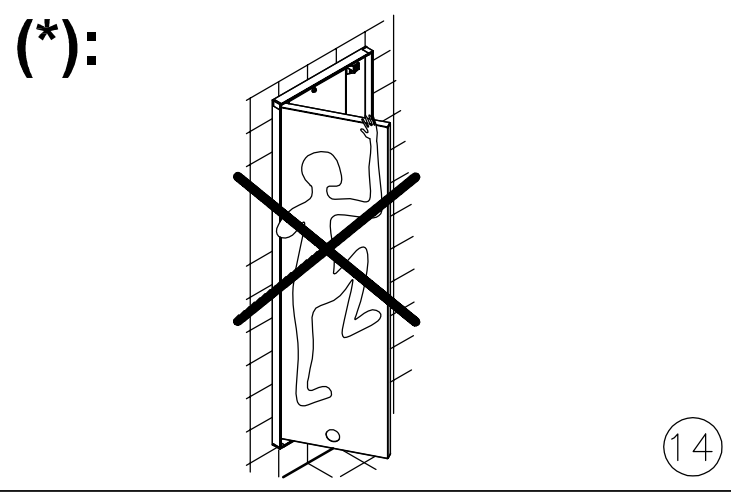
13



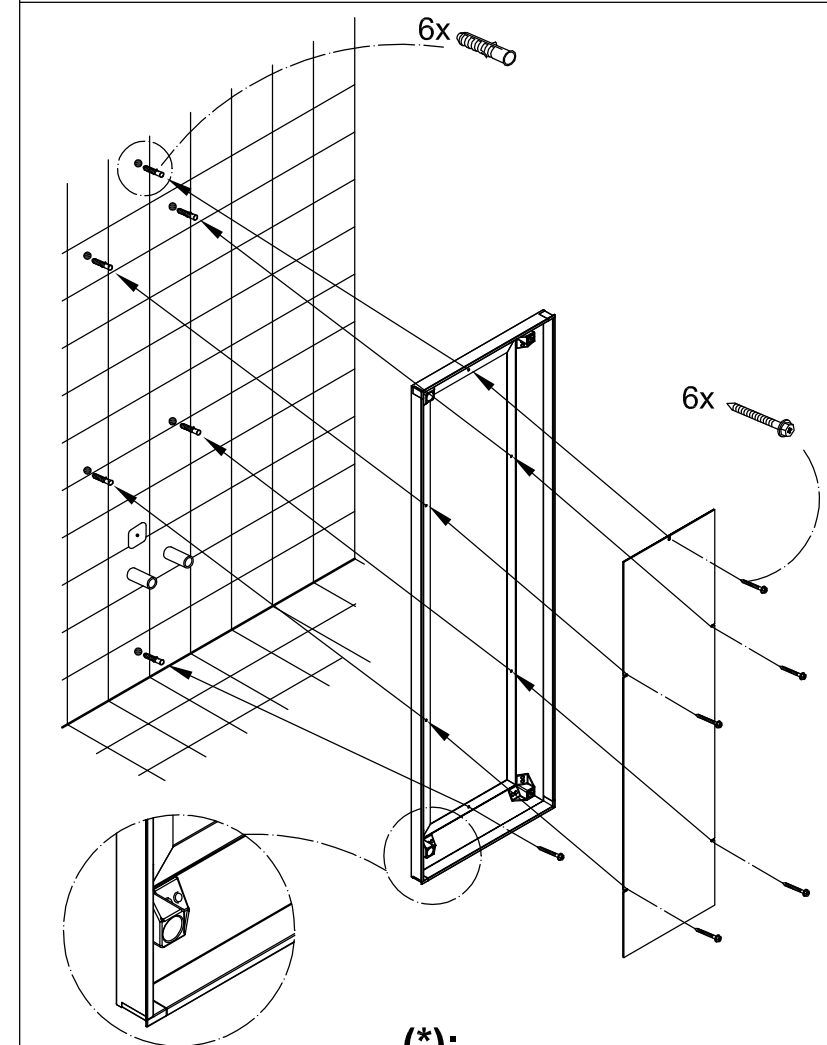
(*): FACE

battery

15



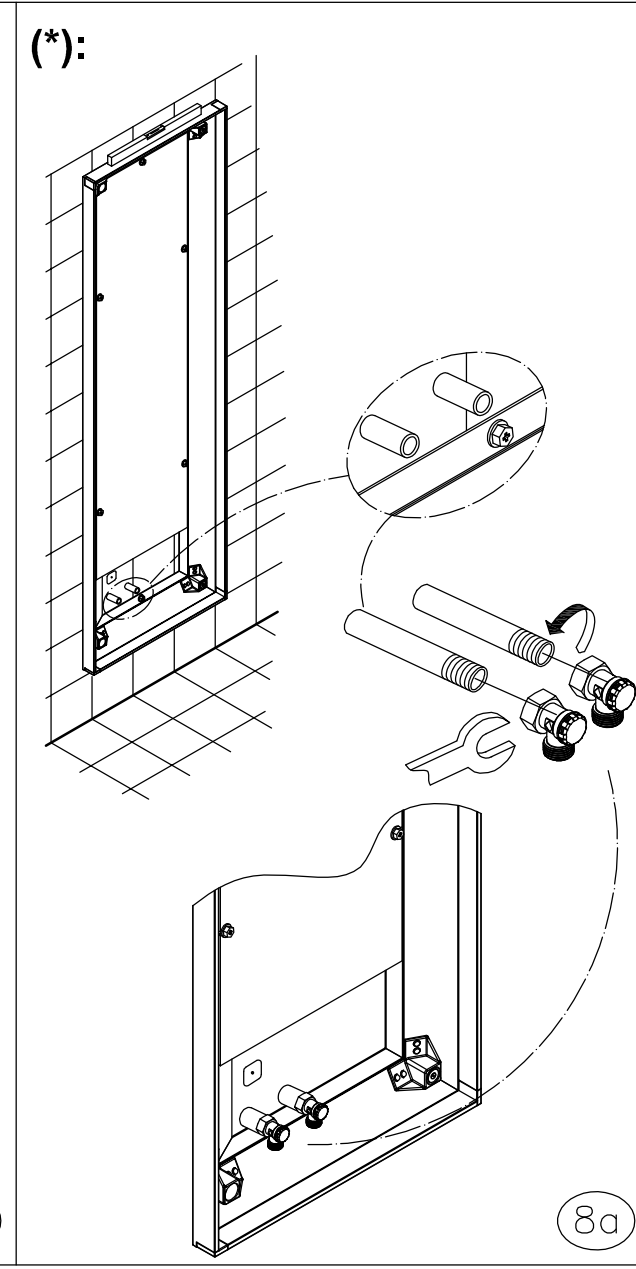
14



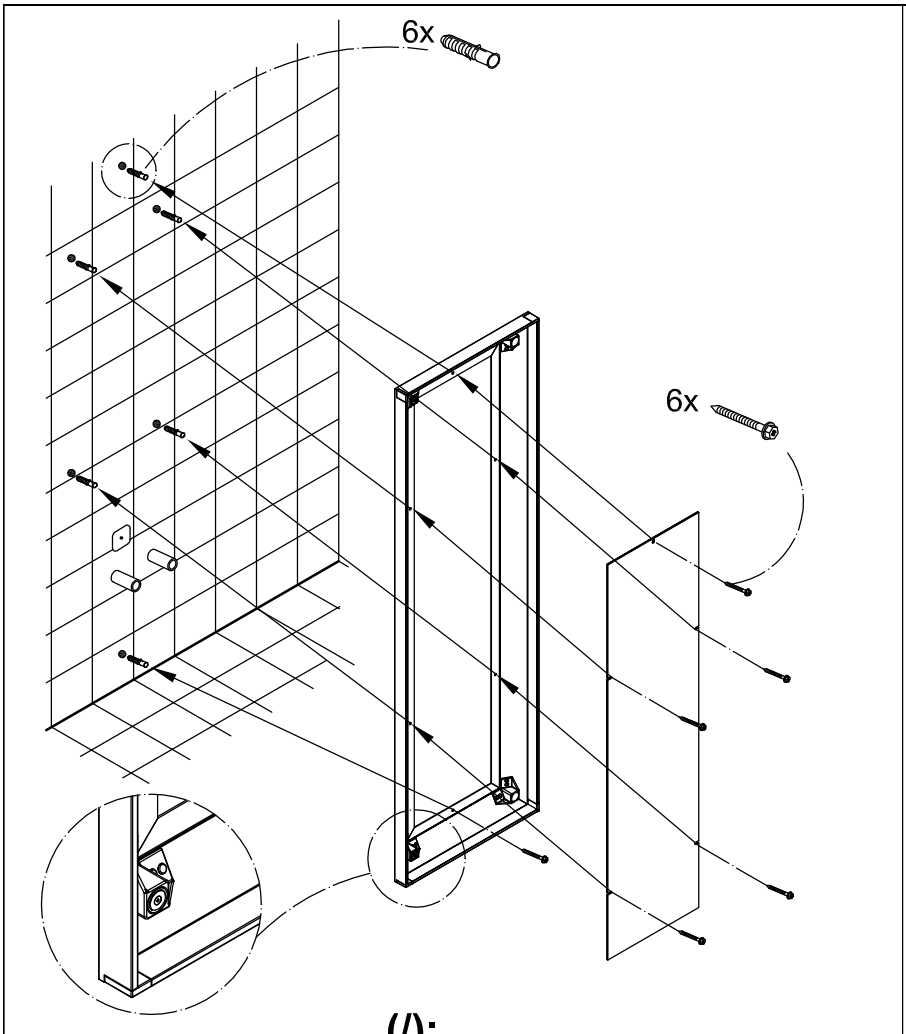
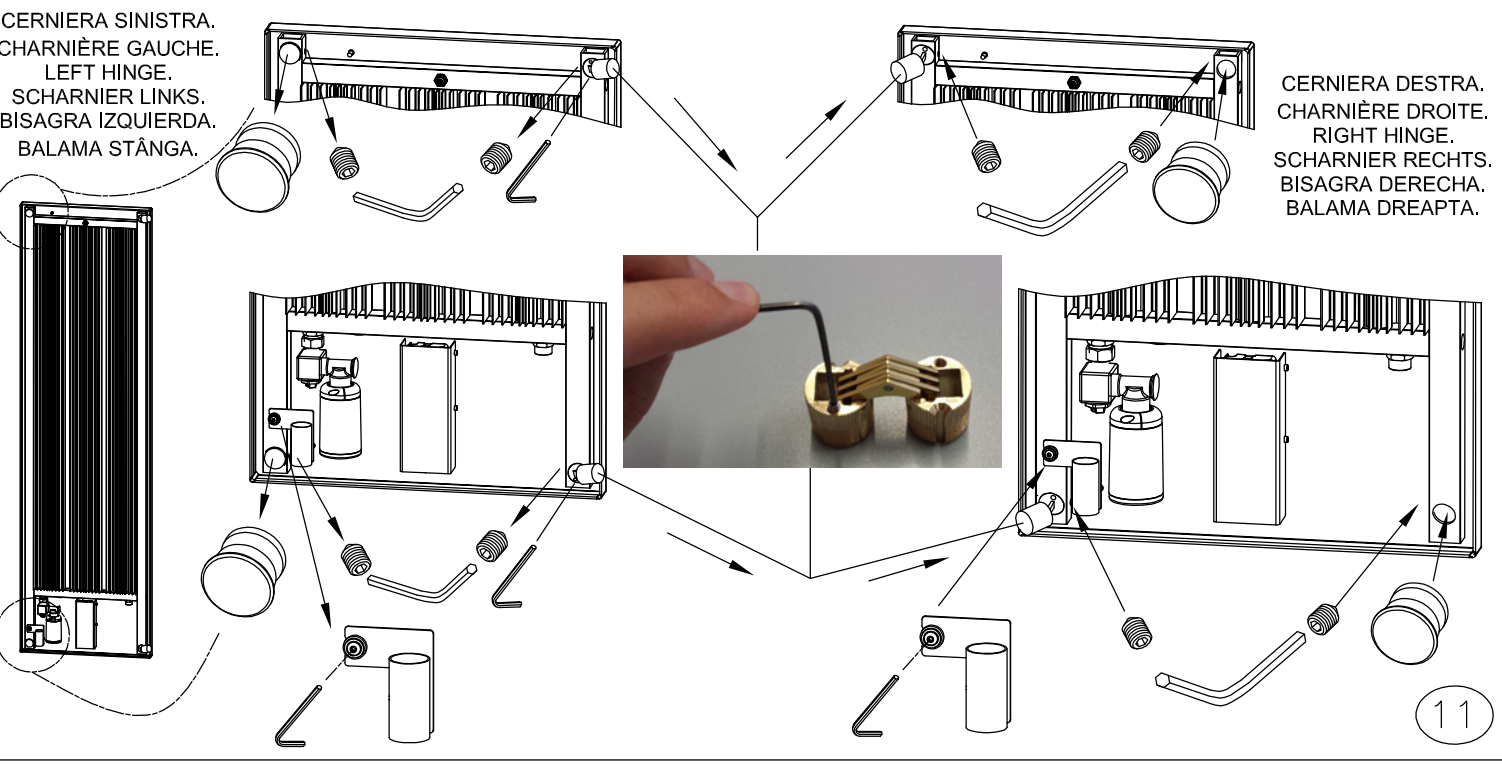
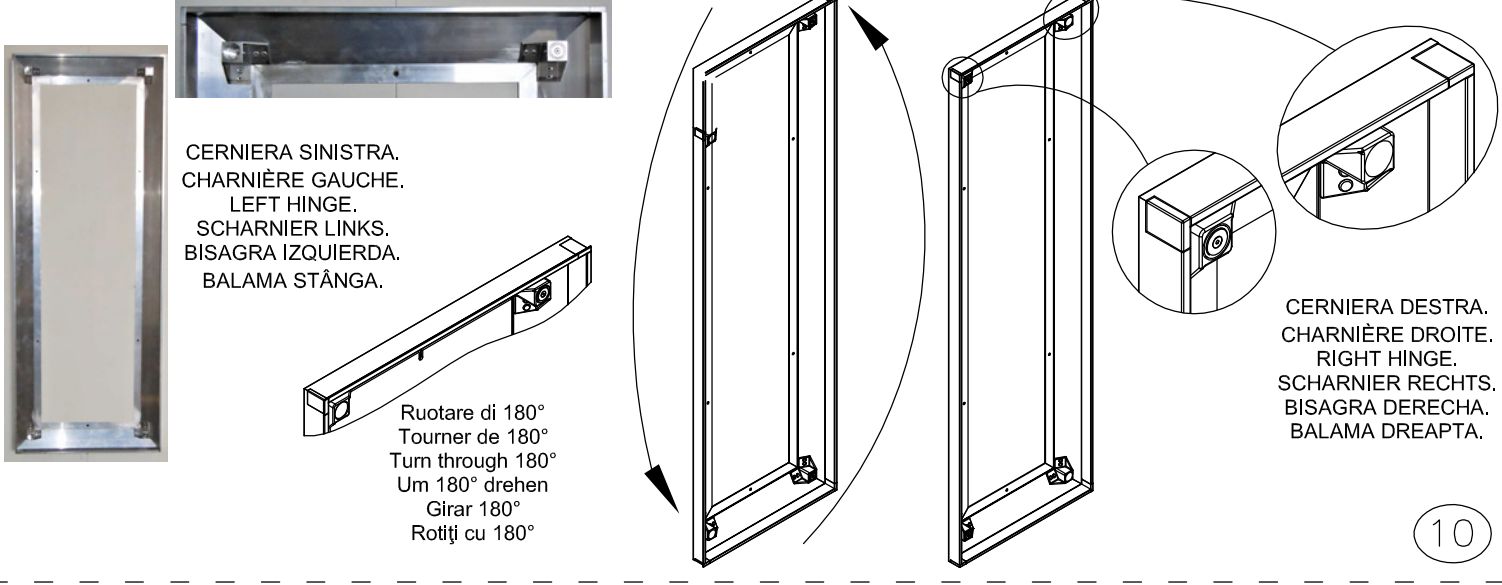
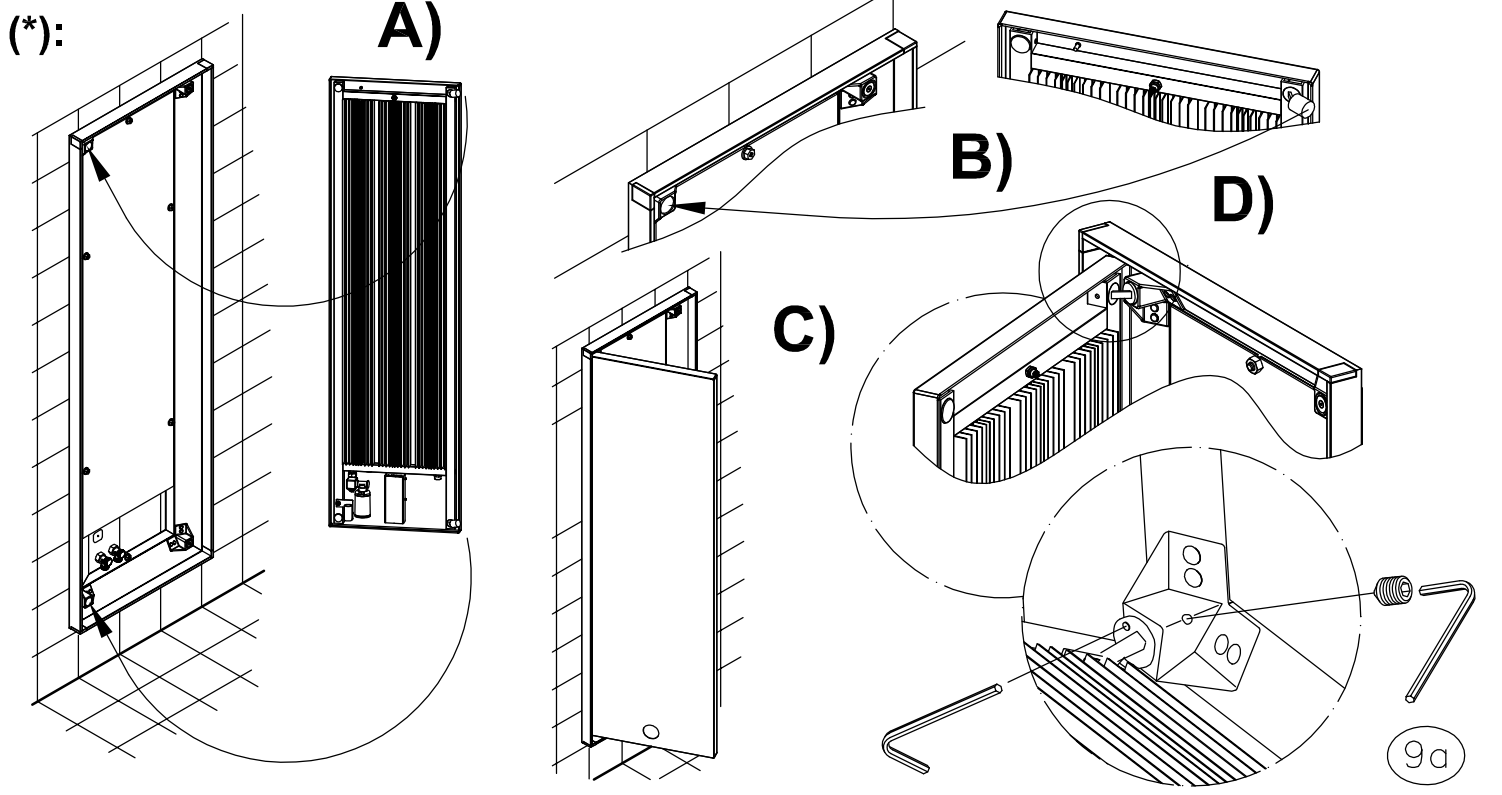
(*):

ESEMPIO CON "FACE" CON CERNIERE A SINISTRA
EXEMPLE AVEC "FACE" AVEC CHARNIÈRES À GAUCHE
EXAMPLE WITH "FACE" WITH HINGES ON THE LEFT
BEISPIEL FÜR "FACE" MIT SCHARNIEREN LINKS
EJEMPLO CON "FACE" CON BISAGRAS A LA IZQUIERDA
EXEMPLU CU "FACE" CU BALAMALE ÎN PARTEA STÂNGĂ

7a



8a



(/):
ESEMPIO CON "FACE" CON CERNIERE A DESTRA
EXEMPLE AVEC "FACE" AVEC CHARNIÈRES À DROITE
EXAMPLE WITH "FACE" WITH HINGES ON THE RIGHT
BEISPIEL FÜR "FACE" MIT SCHARNIEREN RECHTS
EJEMPLO CON "FACE" CON BISAGRAS A LA DERECHA
EXEMPLU CU "FACE" CU BALAMALE ÎN PARTEA DREAPTĂ

