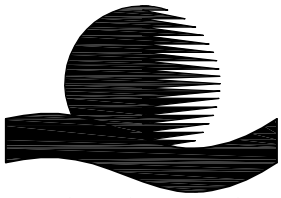


cod.660M1113

BELLA

IRA00613

Istruzioni di montaggio ed uso
Operation instructions
Instructions de montage et usage
Montage- und Bedienungsanleitung
Instrucciones de montaje y uso
Instrucțiuni pentru montare și utilizare



IRSAP
i termoarredatori

IRSAP SPA 45031 Arquà Polesine (RO) Italy
Tel. +39 0425 466611 ; Fax +39 0425 466662
Website: <http://www.irsap.com>; E-mail: info@irsap.it

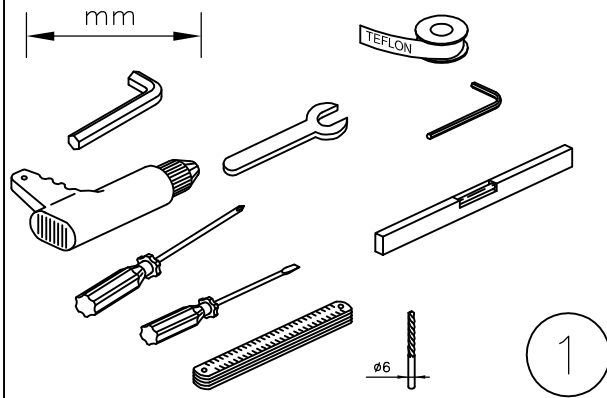
Numero Verde
800-252246

IR GROUP S.A.S.U. 19, Chemin de la Plaine
69390 Vourles (France)
Tel. +33 04 72 31 86 31 ; Fax +33 04 72 31 86 32
Web: <http://www.irsap.com>; E-mail: irsaprhoos@irgroup.fr

IRSAP-RHOSS Clima Integral, S.L. Oficinas y Almacén:
C./ Leonardo da Vinci, 4 Pol. Ind. Cami Ral
08850 GAVA' (Barcelona)

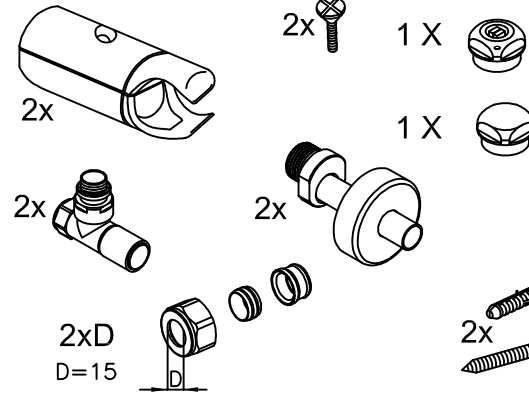
Tel. +34 93 633 47 00 ; Fax +34 93 633 47 04
Web: <http://www.irsap.com>; E-mail: info@irsap-rhoos.com

Accessori non inclusi-Accessoires non compris-
Accessories not included-Zubehör nicht inklusive-
Accesorios no incluidos-Acesorii neincluse



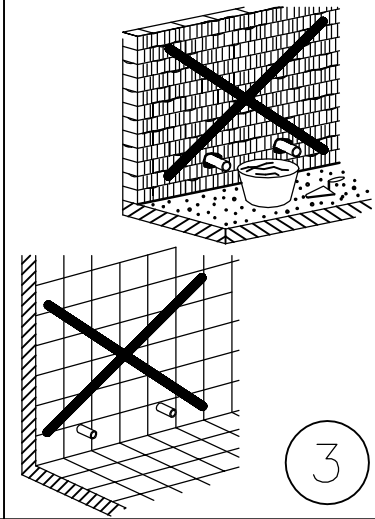
1

Accessori inclusi-Accessoires
compris-Accessories included-Zubehör
inklusive-Acesorios incluidos-Acesorii incluse

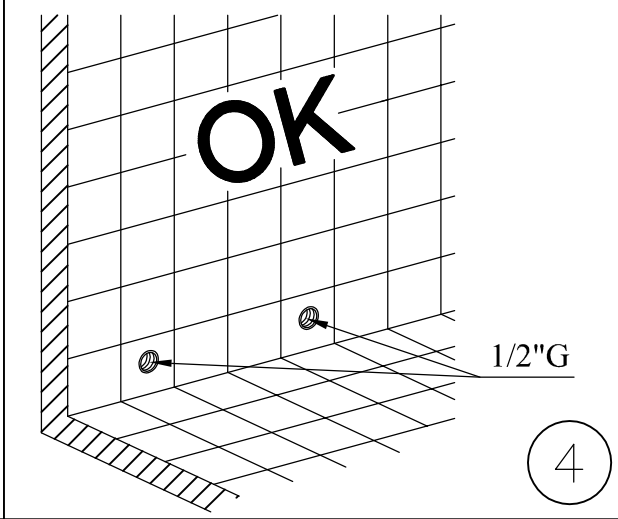


2

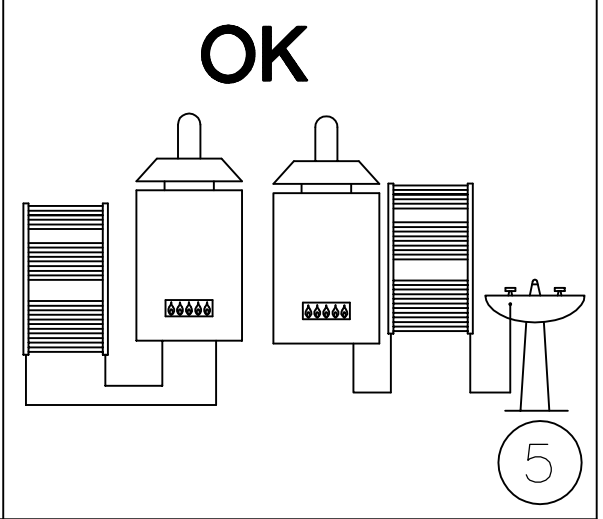
Fissaggi da utilizzare solo su pareti
con muratura forata.
Befestigungen zur Anwendung nur an
tragfähigem Mauerwerk/Beton.
Brackets to only use on pierced
masonry.
Fixations à utiliser seulement sur murs
en mur percé.
Fijadores para poner sólo en paredes
de albañilería perforada.
Fixaje de utilizat numai pe zidul cu
pereții prevăzuti cu găuri.



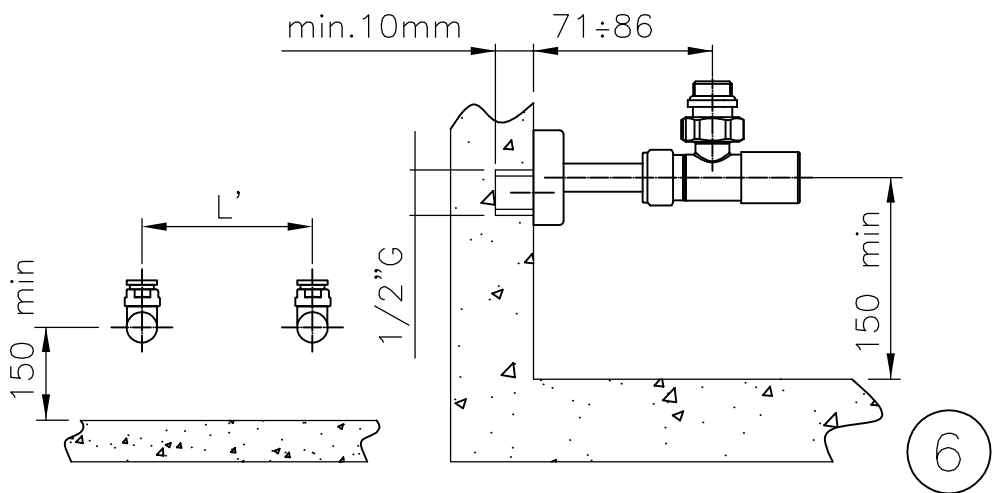
3



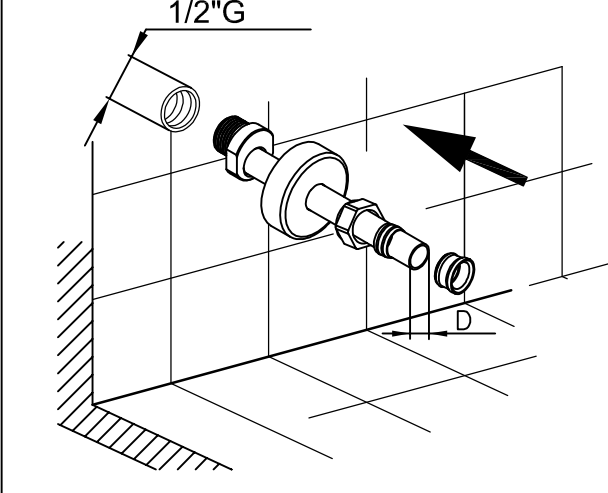
4



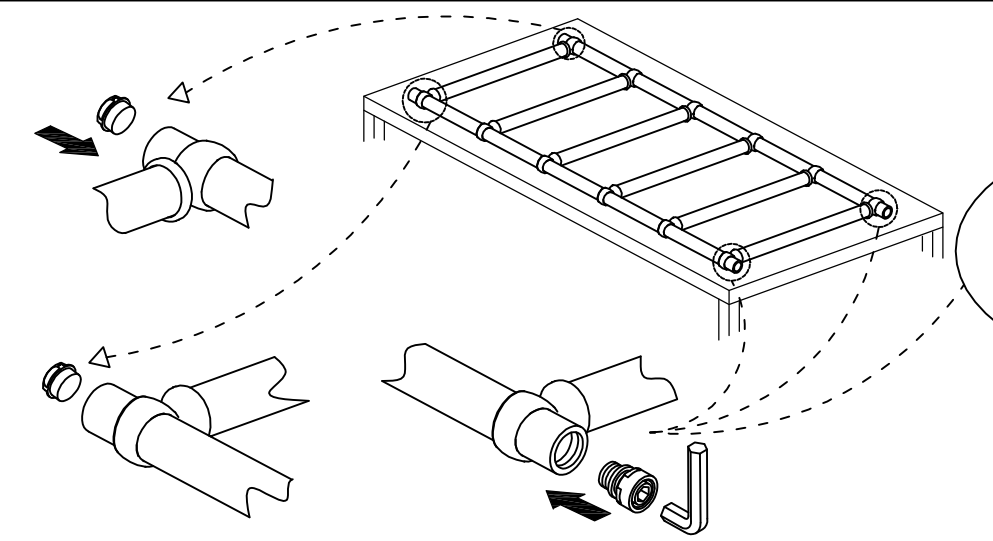
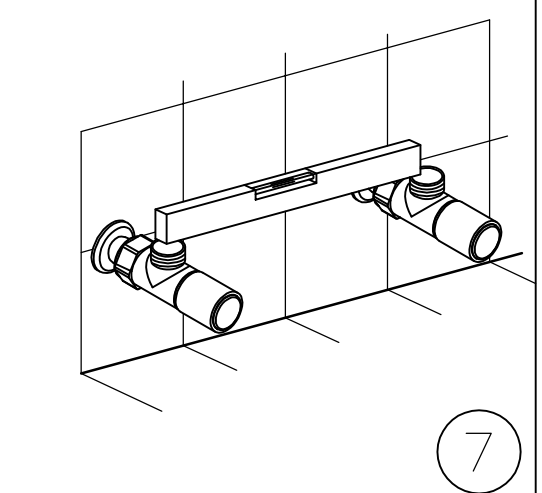
5



6

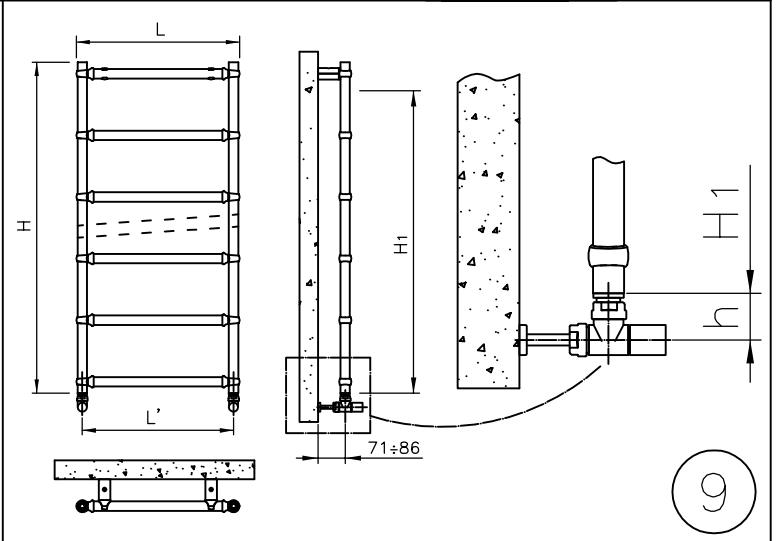


7

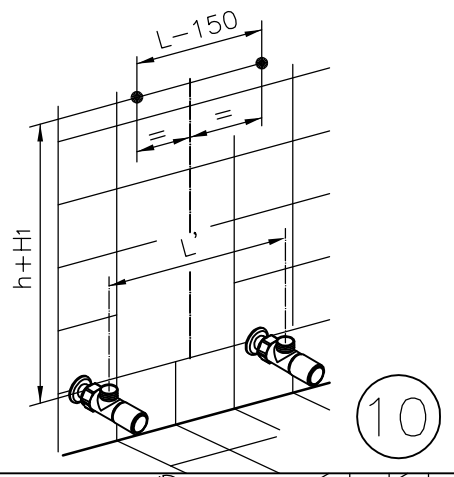


Con anello di battuta
With beat ring
Avec bague de butée
Mit Anschlagring
Con anillo de tope
Cu inel de oprire

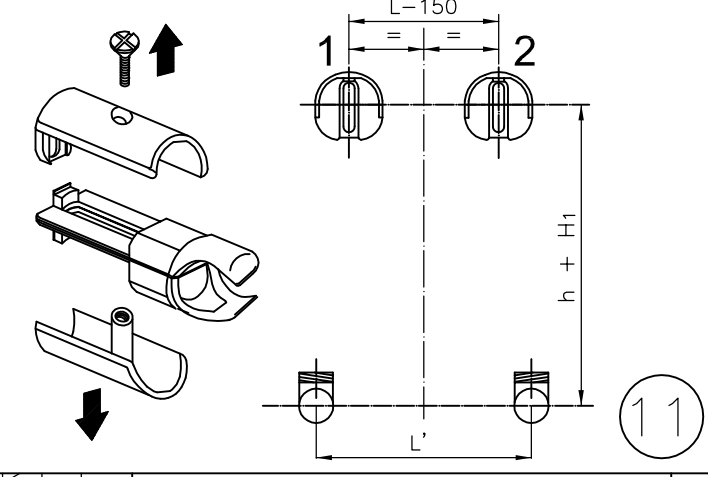
8



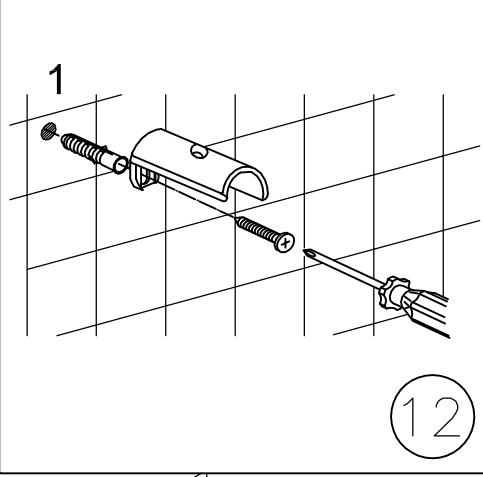
9



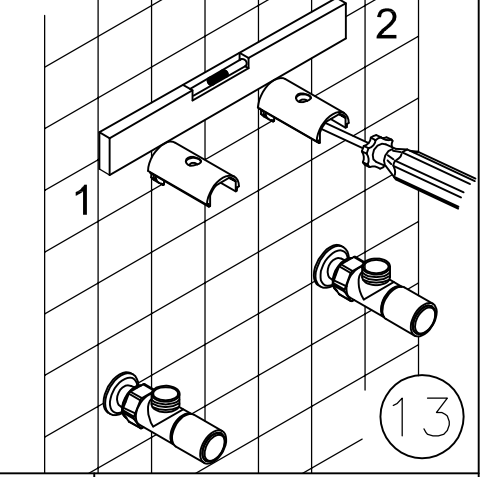
10



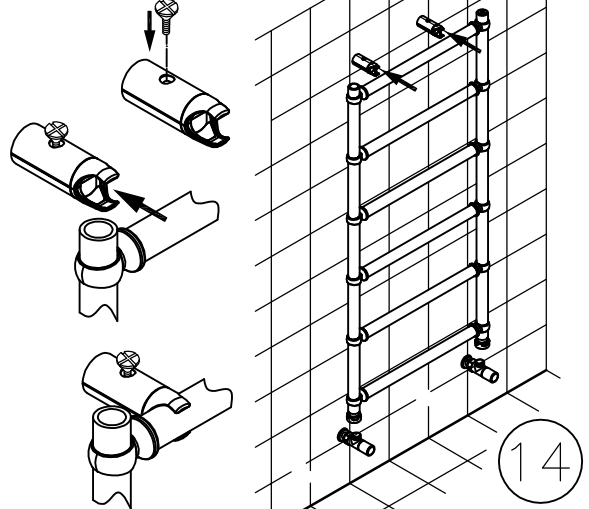
11



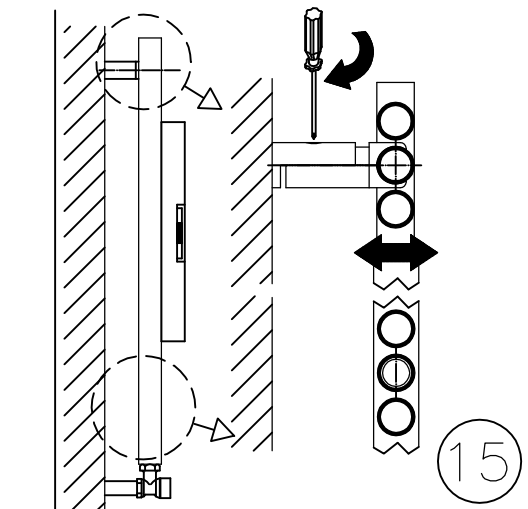
12



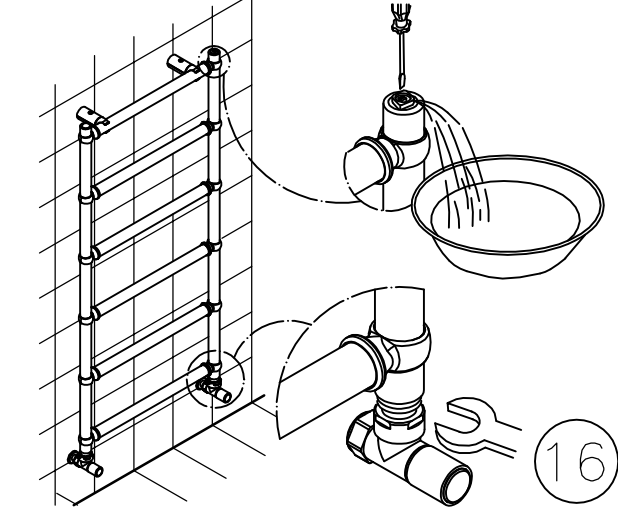
13



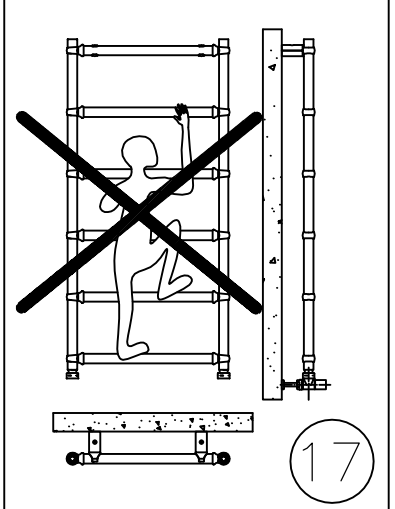
14



15



16



17

