

cod706M0418

IRA05113 AIR

Elektriko-Electric-Électriques
Elektrische-Eléctrico-Elétrice

Istruzioni di montaggio ed uso
Operation instructions
Instructions de montage et usage
Montage-und Bedienungsanleitung
Instrucciones de montaje y uso
instrucțiuni pentru montare și utilizare

IRSAP

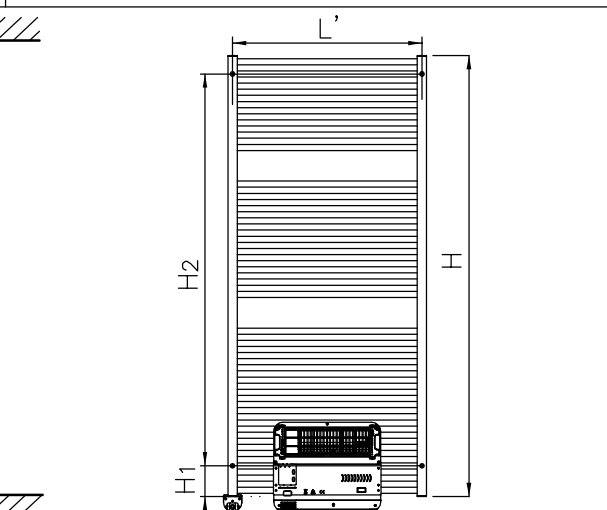
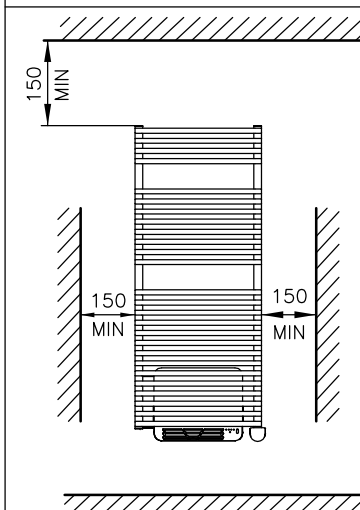
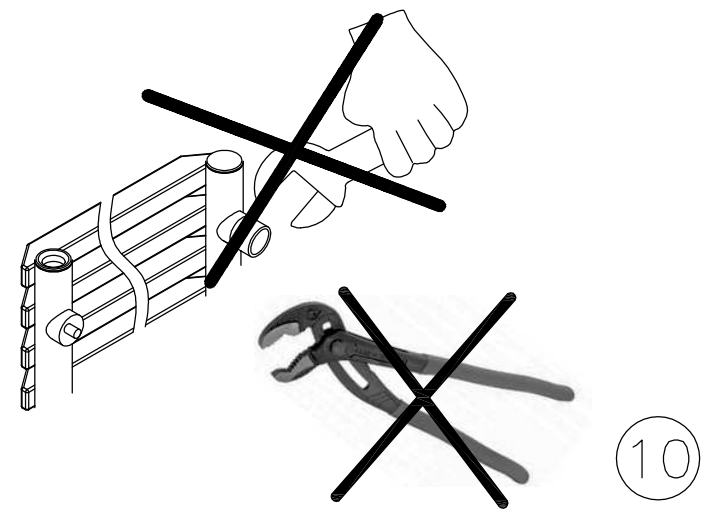
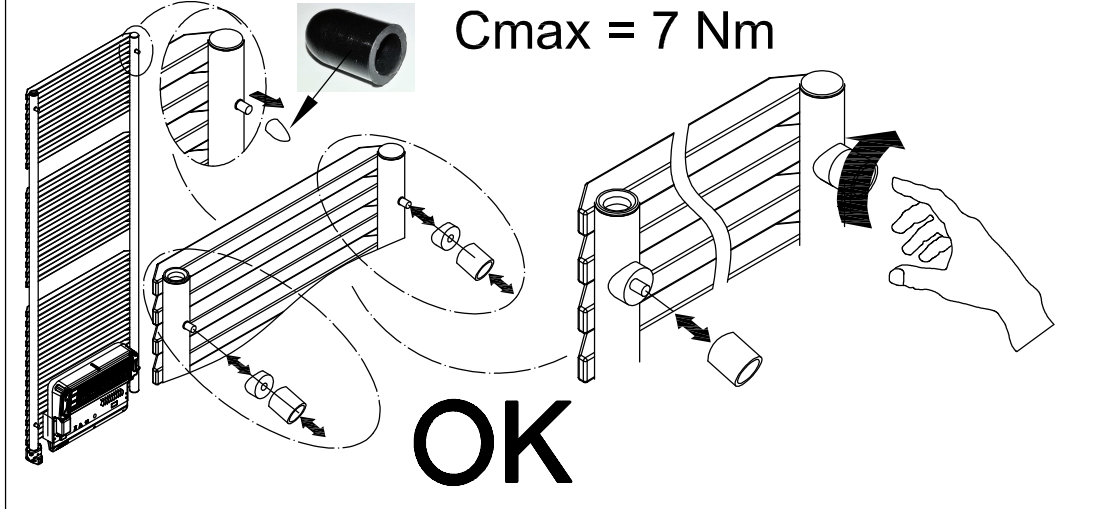
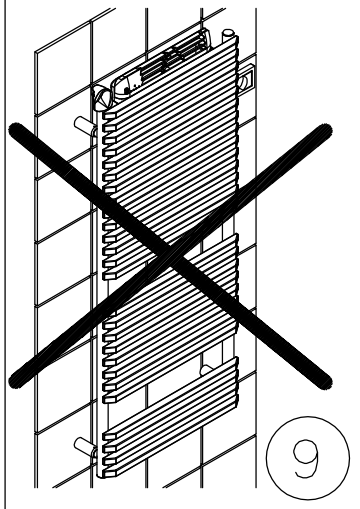
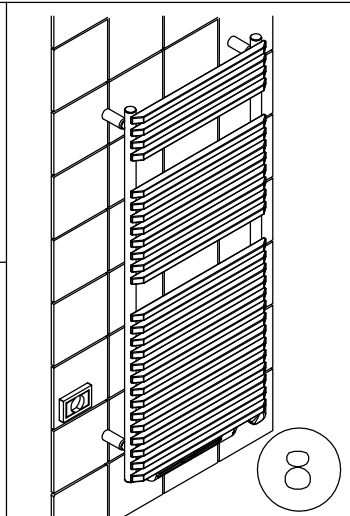
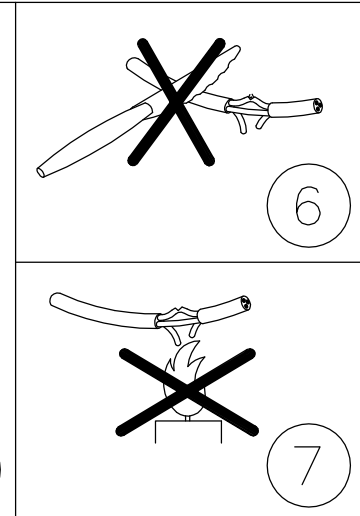
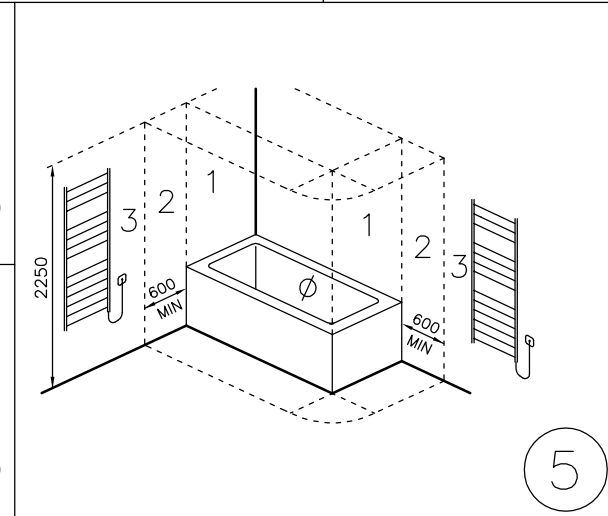
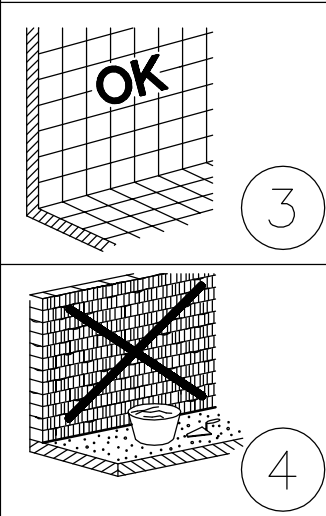
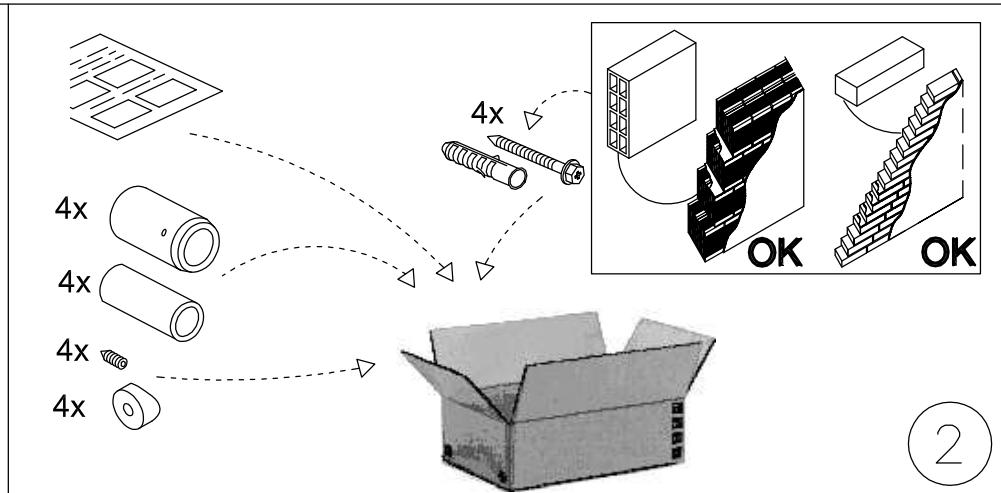
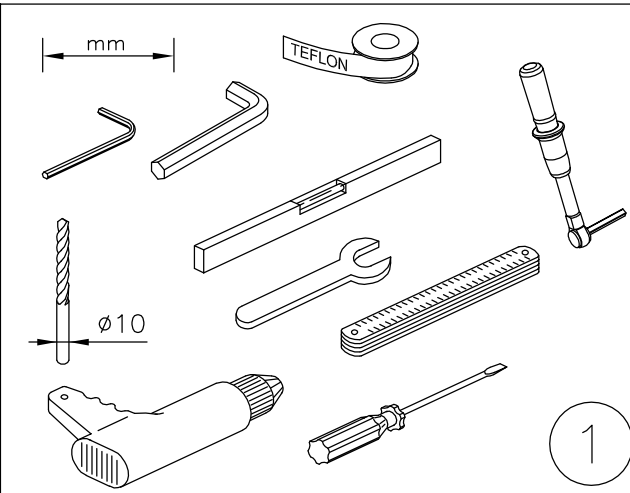
creating your comfort

IRSAP SPA
45031 Arquà Polesine (RO) Italy
Tel. +39 0425 466611 - Fax +39 0425 466662
Website: <http://www.irsap.com>
E-mail: info@irsap.it

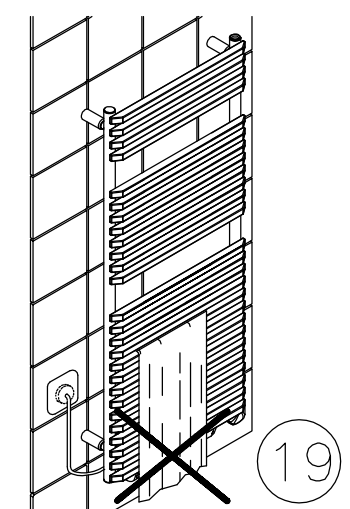
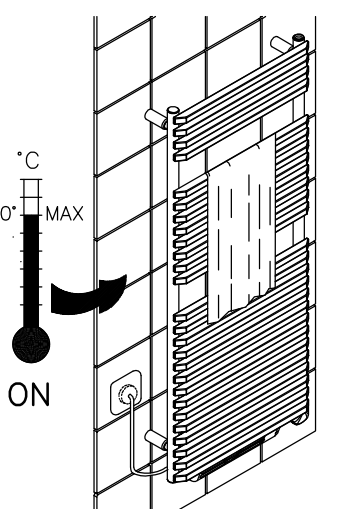
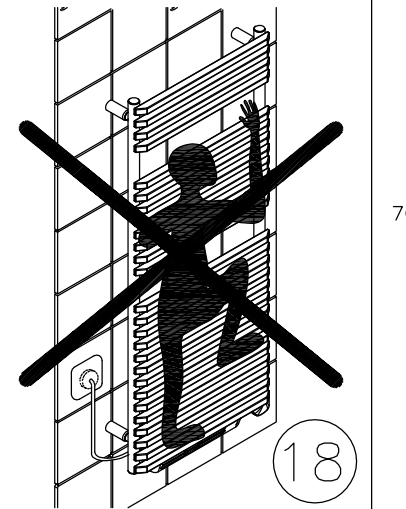
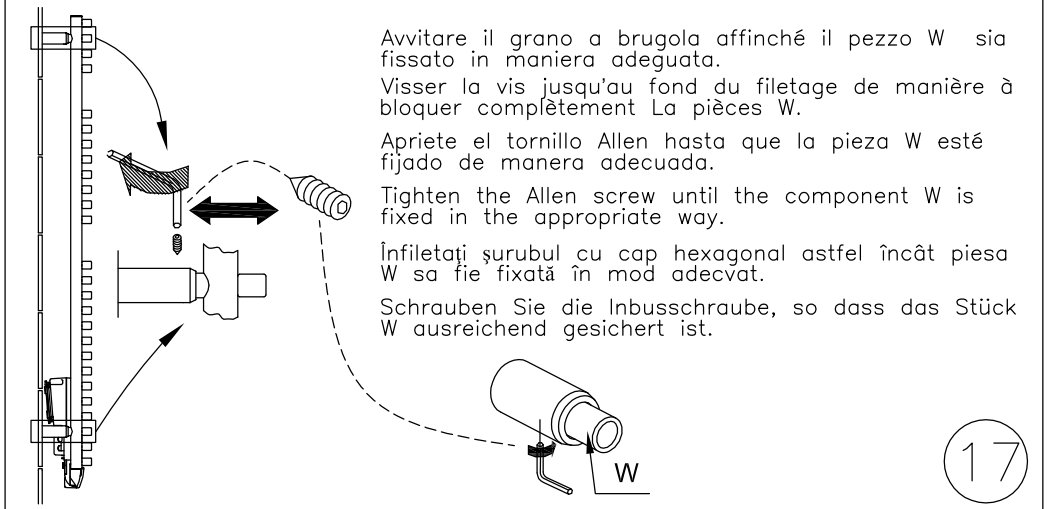
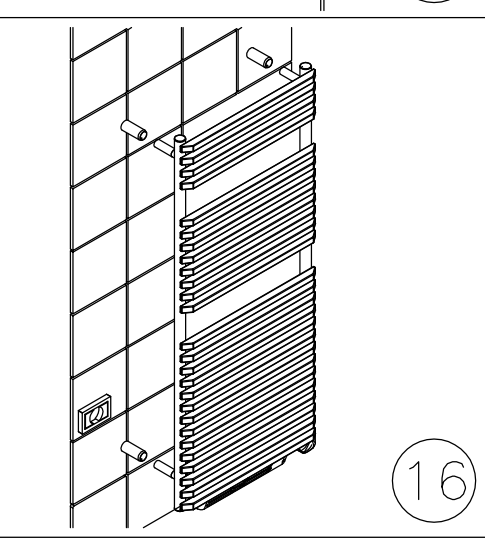
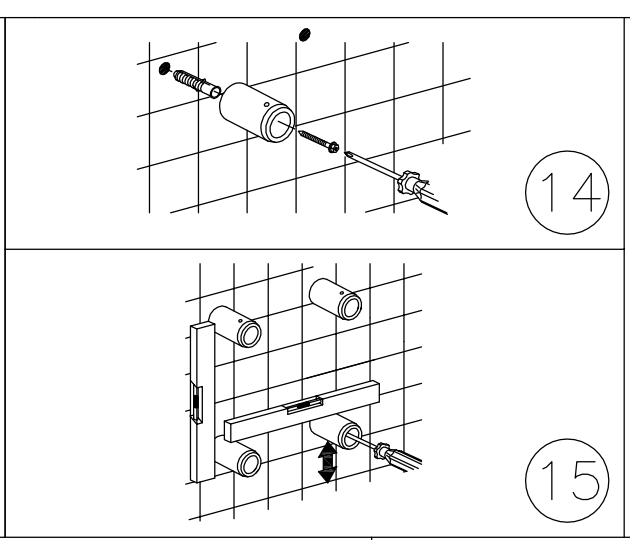
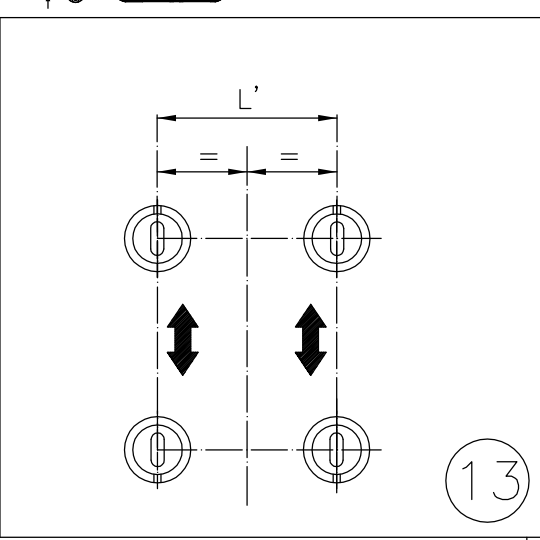
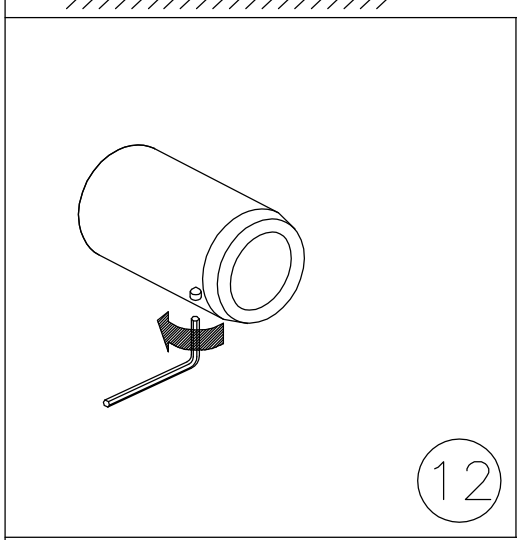
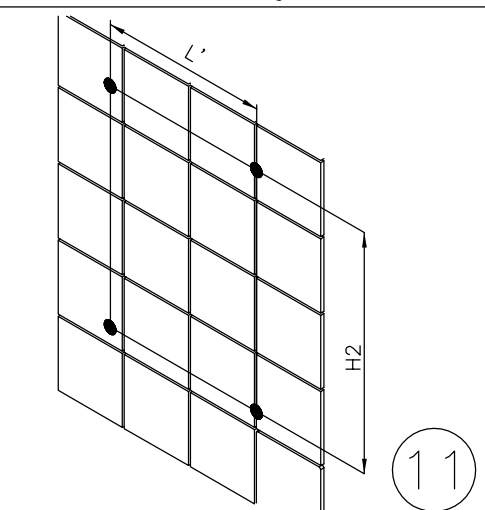
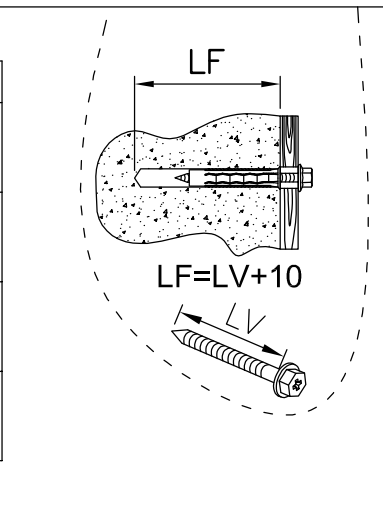
IR GROUP SARL
19,Chemin de la Plaine 69390 Vourles (France)
Tel. +33 04 28 00 01 67 - Fax +33 04 72 31 86 40
Web: <http://www.irsap.com>;
E-mail: irsaprross@irgroup.fr

IRSAP-RHOSS Clima Integral, S.L.
Oficina y Almacén: P.I.CAMI RAL
Leonardo da Vinci,4 08850 Gavà (Barcelona)
Tel. 93 633 47 00 - Fax 93 633 47 04
E-mail: www.informacion@irsap.com
www.irsap.com

IRROM Industrie S.R.L.
Str. Pricipală 1/A, Sat Fundătara, Iclod 407336,
jud. Cluj, România
Tel: +40 (0)264 263400 - Fax: +40 (0)264 263404
Web: www.irsap.ro



L'	H	H2	H1
470±2	800±2	640	100
470±2	1200±2	1040	100
470±2	1440±2	1280	100
470±2	1760±2	1600	100



Garanzia :

IRSAP SPA garantisce i prodotti illustrati nei termini e per il periodo di tempo stabilito dalla legge nazionale di recepimento della Direttiva GARANZIE 1999/44/CE e 2011/83/UE, vigente nel paese in cui il cliente (consumatore) ha acquistato il prodotto con marchio IRSAP. La garanzia IRSAP non è comunque sostitutiva di quella prevista a norma di legge. La GARANZIA decorre dalla data di acquisto comprovata da un documento con validità fiscale (fattura, ricevuta fiscale o scontrino di vendita) riportante l'indicazione del prodotto stesso. In caso di difetti di materiale o lavorazione, IRSAP SPA provvederà gratuitamente alla riparazione, sostituzione delle parti difettose o sostituzione dell'intero prodotto secondo quanto stabilito dalla Direttiva GARANZIE 1999/44/CE, rimanendo esclusa ogni altra forma di indennizzo tanto legale che convenzionale fatti salvi gli obblighi di legge. L'eventuale sostituzione di componenti difettosi o di una parte dei suddetti prodotti, non prorogherà l'originario termine di garanzia. La garanzia sulle parti sostituite cesserà pertanto unitamente allo scadere del periodo di garanzia inizialmente stabilito sul prodotto completo.

La GARANZIA non opera nel caso di:

Mancato rispetto delle istruzioni e norme d'installazione riportate nel manuale a corredo del prodotto o nella documentazione tecnica; - Mancato rispetto delle prescrizioni di esercizio e manutenzione riportate nel manuale a corredo del prodotto e sulla documentazione tecnica; - Danni al prodotto dovuti ad interventi da parte di personale non autorizzato o professionalmente non competente; - Anomalie o guasti dipendenti dalla rete d'alimentazione elettrica; - Malfunzionamento dovuto ad errato dimensionamento; - Utilizzo di parti o ricambi non originali o non autorizzate da IRSAP SPA; - Danni causati da incidenti, incendi, calamità naturali, sinistri in genere; - Rottura verificatasi durante il trasporto.

Non sono ritenute in garanzia le parti del prodotto che, inviato per la riparazione alla sede IRSAP o presso un'altra sede autorizzata da IRSAP SPA, subissero eventualmente danni durante il tragitto.

Warranty :

IRSAP SPA guarantees the products here illustrated for the period established by the National Law (which absorbs the 1999/44/EC and 2011/83/EU WARRANTY Directive), in effect in the country where the customer (consumer) purchases products bearing the IRSAP trademark. The IRSAP warranty does not replace the warranty provided for by law. The warranty shall come into force from the purchase date of the goods, proved by a fiscally valid document (such as an invoice or receipt) indicating the purchased goods. IRSAP SPA shall repair, replace faulty parts or replace the entire product in the case of material faults or construction defects in compliance with the 1999/44/CE WARRANTY Directive, excluding any other form of guarantee or indemnity whether legal or conventional.

The replacement of defective components or part of the aforesaid products shall not extend the original expiry date of the warranty. The warranty on any replaced parts shall expire at the same time as the expiry date initially established for the complete product.

The WARRANTY does not cover :

Failure to comply with the instructions or installation requirements indicated in the manual provided with the product or in the technical documentation; - Failure to comply with the working and maintenance instructions indicated in the manual provided with the product or in the technical documentation; - Damage to the product due to work carried out by unauthorised or professionally incompetent personnel; -

Faults or defects depending on the electricity supply network; - Malfunction due to incorrect sizing; - The use of parts or spare parts which are either not original or unauthorised by IRSAP SPA; - Damage caused by accidents, fires, natural disasters or Acts of God in general; - Damage during transportation.

Any parts of the product sent for repair to IRSAP or any other site authorised by IRSAP SPA and which may be damaged en-route shall not be covered by the warranty.

Garantie :

IRSAP SPA garantit les produits ici rapportés dans les termes et pour un délai de temps établi par la loi nationale à la réception de la Directive GARANTIES 1999/44/CE et 2011/83/UE, en vigueur dans le pays où le client (consommateur) a acheté le produit de marque IRSAP. La garantie ne remplace pas en tout cas celle prévue par la loi. La garantie court à partir de la date d'achat indiquée par un document à validité fiscale (facture, ticket fiscal ou ticket de vente) qui démontre le produit même. Dans le cas de défaut de matériel ou de fabrication, IRSAP SPA s'occupera gratuitement de la réparation, substitution des parties défectueuses ou du remplacement du produit entier suivant ce qui a été établi par la Directive GARANTIE 1999/44/CE, en restant exclus toute autre type d'indemnité légale ou conventionnelle, à l'exception des obligations de loi. L'éventuel remplacement des composants défectueux ou d'une partie des sous indiqués produits, ne prolongera pas le délai de garantie d'origine. La garantie sur les pièces remplacées cessera à l'échéance de la période de garantie établie à l'origine sur le produit complet.

La Garantie n'opère pas dans le cas :

D'un non respect des instructions et des normes pour une installation correcte indiquée dans le manuel ou la documentation technique; - D'un non respect des conditions d'utilisation et d'entretien indiquées dans le manuel ou dans la documentation technique; - D'un dommage lié à une intervention d'une personne non autorisée ou professionnellement non compétente; - D'anomalies ou dommages liés au réseau d'alimentation électrique; - D'un mauvais fonctionnement lié à un faux dimensionnement; - D'une utilisation de parties ou de pièces non d'origine ou non autorisées par IRSAP SPA; - De dommages causés par incidents, incendies, catastrophe naturelle, sinistres en général; - D'une détérioration pendant le transport.

Les pièces envoyées en réparation au siège d'IRSAP ou à une station autorisée par IRSAP SPA, subissant d'éventuels dommages pendant le trajet, ne seront pas prises en compte dans la garantie.

Gewährleistung :

IRSAP gewährleistet die abgebildeten Produkte innerhalb des Rahmen und der Zeitperiode der EU-Richtlinie 1999/44/EG und Richtlinie 2011/83/EU, geltend im Land in welchem der Endkonsument das Produkt mit der Marke IRSAP gekauft hat. Die Gewährleistung beginnt mit dem belegten (Rechnung) Einkaufsdatum mit genauer Produktangabe. In Fällen von Material- oder Verarbeitungsfehlern verpflichtet sich IRSAP die Mängel zu beheben entweder durch Ersatzlieferung der defekten Teile, Ersatzlieferung des Produktes oder durch Nachbesserungsarbeiten und zwar entsprechend der EU-Richtlinie 1999/44/EU. Ausgeschlossen davon bleibt jedliche Haftung aus Nachfolgeschäden, ausgenommen im Falle von zwingenden rechtlichen Vorschriften. Der eventuelle Austausch der fehlerhaften Teile oder der Produkte verlängert die Gewährleistungspflicht nicht. Die Gewährleistung der ausgetauschten Teile endet somit mit der Gewährleistungspflicht für das gekaufte Produkt.

Die Gewährleistung wird nicht übernommen für:

Nicht-Beachtung der Installationsanleitungen und Installationsrichtlinien in der technischen Dokumentation oder der beiliegenden Montageanleitung; - Nicht-Beachtung der Betriebs- und Instandhaltungsvorschriften der technischen Dokumentation oder Montageanleitungen; - Schäden verursacht durch unsachgemäße Installation durch nicht autorisiertes oder nichtkompetentes Personal; - Anomalien oder Fehler verursacht durch elektrische Versorgungsprobleme; - Mangelndes Funktionieren verursacht durch Fehldimensionieren; - Verwendung von nicht originalen Teilen oder Ersatzteilen und nicht von IRSAP genehmigten Ersatzteilen.

Garantía :

IRSAP SPA garantiza los productos aquí ilustrados en los términos y por el periodo de tiempo establecido por la ley nacional que acoge la Directiva GARANTIAS 1999/44/CE y 2011/83/UE, vigente en el país en el cual el cliente (consumidor) haya comprado el producto marcado como IRSAP. En cualquier caso la garantía IRSAP no es sustitutiva de la que marca la ley. La GARANTÍA transcurre desde la fecha de compra comprobada y certificada por la factura de compra correspondiente al producto. En caso de defectos de material o elaboración, IRSAP SPA se responsabilizará gratuitamente de la reparación, sustitución de la parte defectuosa o sustitución del producto entero en cuanto está establecido en la Directiva GARANTIAS 1999/44/CE, queda excluido cualquier otra forma de indemnización tanto legal como convencional, salvo obligación legal. La eventual sustitución de componentes defectuosos o de una parte de susodicho producto, no prorrogará los términos originales de garantía. El cese de la garantía sobre los componentes sustituidos coincidirá con el final del periodo de garantía establecido inicialmente sobre el producto completo.

La Garantía no será aplicable en los casos que:

No se respeten alguna de las instrucciones y normas de instalación que se explican en el manual que acompaña al producto y en la documentación técnica; - No se respeten las prescripciones de ejercicio y mantenimiento que se explican en el manual que acompaña al producto y en la documentación técnica; - Daños del producto debido a intervenciones de parte de personal no autorizado o profesionalmente no competente; - Anomalías o daños dependientes de la red de alimentación eléctrica; - Malfuncionamiento debido a errores de dimensionamiento; - Utilización de partes o recambios no originales o no autorizados por IRSAP SPA; - Daños causados por accidente, incendio, catástrofe natural, siniestros en general; - Rotura durante el transporte; -

No se mantendrá la garantía sobre aquellas partes del producto que, al enviarse para su reparación a la sede de IRSAP o a cualquier otra sede autorizada IRSAP SPA, sufra algún tipo de daño

Garantie :

IRSAP SPA garanteaza produsele ilustrate pentru perioada de timp si conform celor stabilite de legile nationale in vigoare (care include si Directiva GARANTII 1999/44/CE si 2011/83/UE) in tara in care clientul (consumatorul) a cumparat produsul cu marca IRSAP. Garantia IRSAP nu inlocuieste garantia ceruta prin lege. GARANTIA intra in vigoare de la data achizitiei produsului dovedita cu ajutorul unui document fiscal valid (factura fiscala, bon fiscal) care atesta achizitionarea produsului. In caz de defecte de material sau defecte de productie, IRSAP SPA va repara, inlocui partile defecte sau intregul produs gratuit conform celor stabilite de Directiva Garantii 1999/44/CE excluzand orice alta forma de garantie sau despagubire legala sau conventionala. Eventuala inlocuire a componentelor defecte sau a unei parti defecte apartinand produselor mai sus numite nu va prelungi termenul de garantie initial. Garantia partilor inlocuite va expira odata cu garantia stabilita initial pentru intreg produsul.

Garantia nu este valabila in urmatoarele cazuri:

Nerespectarea instructiunilor si normelor de instalare din manualul produsului sau din documentatia tehnica; - Nerespectarea instructiunilor de utilizare si intretinere din manualul produsului sau din documentatia tehnica; - Daune provocate produsului de catre personal neautorizat sau necompetent din punct de vedere profesional; - Anomalii sau defectiuni provocate de retea de alimentare cu energie electrica; - Functionare defectuoasa datorita dimensionarii incorecte; - Utilizarea de piese de schimb neoriginale sau neautorizate de IRSAP SPA; - Defectiuni cauzate de accidente, incendii, calamitati naturale; - Defectiuni datorate transportului.

Partile produsului care sunt trimise pentru reparatii catre sediul IRSAP SPA sau orice alta filiala autorizata de IRSAP, care pot fi deteriorate in timpul transportului, nu sunt acoperite de garantie.